

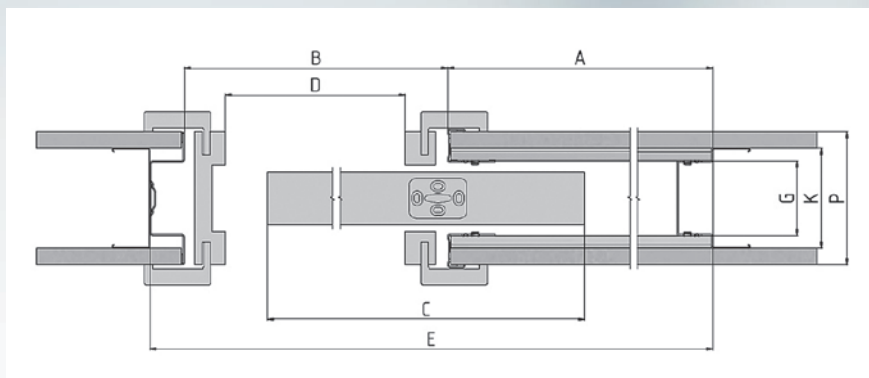
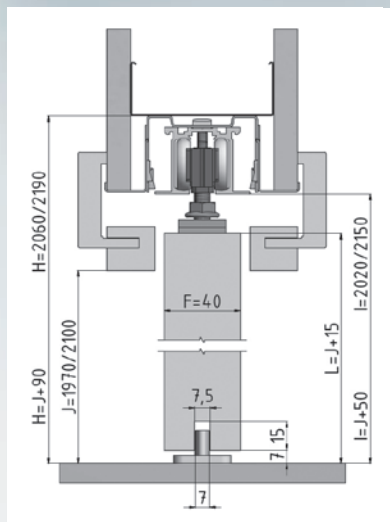
Stavebné puzdro **Profi**  
**kit**<sup>®</sup> pre SDK



**EJAP**<sup>®</sup>

# SKLADACIE STAVEBNÉ PUZDRO PROFIKIT JAP 706 ŠTANDARD

Model skladacieho stavebného puzdra pre jednokrídlové i dvojkrídlové drevené a sklenené dvere, ktoré je určené pre SDK priečku. Je vyrábané pre priechody 600, 700, 800, 900, 1000, 1100 a 1200 mm x 1970 a 2100 mm. Pre priechodovú výšku 1970 mm je stavebné puzdro ponúkané na dokončenú priečku hrúbky 100 a 125 mm. Pre priechodovú výšku 2100 mm je stavebné puzdro ponúkané pre dokončenú hrúbku priečky 125 mm. Atypické rozmery tohto stavebného puzdra nevyrábame.



## JAP 706 PROFIKIT ŠTANDARD – 1970 mm

čistý priechod po osadení obložiek D x J	celkové rozmery stavebného puzdra E x H	šírka plechovej kapsy A	šírka priechodu po inštalácii stavebného puzdra B
600 x 1970	1345 x 2060	629	690
700 x 1970	1545 x 2060	729	790
800 x 1970	1745 x 2060	829	890
900 x 1970	1945 x 2060	929	990
1000 x 1970	2145 x 2060	1029	1090
1100 x 1970	2345 x 2060	1129	1190
1200 x 1970	2545 x 2060	1229	1290

## Odporúčané rozmery dverného krídla

štandardný rozmer dverného krídla C x L	max. hrúbka dverného krídla F pre K 100 mm	max. hrúbka dverného krídla F pre Ka 75 mm
650 x 1985	65	40
750 x 1985		
850 x 1985		
950 x 1985		
1050 x 1985		
1150 x 1985		
1250 x 1985		

## JAP 706 PROFIKIT ŠTANDARD – 2100 mm

čistý priechod po osadení obložiek D x J	celkové rozmery stavebného puzdra E x H	šírka plechovej kapsy A	šírka priechodu po inštalácii stavebného puzdra B
600 x 2100	1345 x 2190	629	690
700 x 2100	1545 x 2190	729	790
800 x 2100	1745 x 2190	829	890
900 x 2100	1945 x 2190	929	990
1000 x 2100	2145 x 2190	1029	1090
1100 x 2100	2345 x 2190	1129	1190
1200 x 2100	2545 x 2190	1229	1290

## Odporúčané rozmery dverného krídla

štandardný rozmer dverného krídla C x L	max. hrúbka dverného krídla F pre K 100 mm
650 x 2115	65
750 x 2115	
850 x 2115	
950 x 2115	
1050 x 2115	
1150 x 2115	
1250 x 2115	

Všetky uvedené rozmery sú v mm.

Stavebný otvor zodpovedá rozmerom stavebného puzdra – po jeho vložení do stavebného otvoru je nutné otvor upraviť posunom CW alebo UA profilov ku stavebnému puzdru. Stavebné puzdro nie je schopné niesť zataženie.

Vnútrohá hrúbka (K) stavebného puzdra je 100 mm = dokončená priečka (P) = 125 mm. Alternatívna hrúbka stavebného puzdra Ka je 75 mm = dokončená hrúbka priečky Pa 100 mm – platí iba pre priechodovú výšku 1970 mm.

Svetlosť stavebného puzdra pre dokončenú hrúbku priečky P = 125 mm je G = 75 mm.

Svetlosť stavebného puzdra pre dokončenú hrúbku priečky P = 100 mm je G = 50 mm.



J.A.P. Slovakia, s.r.o. – Zadunajská cesta 12, 851 01 Bratislava  
 tel.: +421 263 530 368, fax: +421 263 530 366,  
 e-mail: obchod@jap.sk, [www.jap.sk](http://www.jap.sk)