

OBSAH

Kto sme	5
----------------------	----------

Kvalita je stredobodom našej stratégie
ISO 9001: Certifikácia pre neustále zlepšovanie
Laboratórne testy: záruka maximálnej bezpečnosti

Technologické výrobky pre stavebníctvo	7
---	----------

Stech
Scrigno Kit
Essential Kit
Battente Cinquanta

Vizualizácia	9
---------------------------	----------

Technické informácie	19
-----------------------------------	-----------



Od remeselnej dielne k medzinárodnej spoločnosti

V roku 1989 napadla Giuseppe Berardiho, remeselníka s dlhodobými skúsenosťami s výrobou dverí a okien, brilantná myšlienka schovať do steny klasické posuvné dvere. Vytvoril tak inovačné riešenie, ktoré sa úplne líšilo od vtedajšej ponuky na trhu.

V priebehu rokov spoločnosť, ktorá vytvorila vlastný sortiment výrobkov a zameriavala sa vždy na dokonalosť, získala na domácom trhu pozíciu lídra v sektore výroby a predaja puzdier pre posuvné dvere a okná.

Dnes sa skupina Scrigno, predstavujúca východiskový bod pre globálny trh, môže pochváliť výrobkami označenými výhradne Made in Italy.

Spoločnosť Scrigno má sídlo v Sant' Ermete di Santarcangelo di Romagna, okres Rimini.

Rozkladá na ploche 51 000 m², z toho 12 000 m² pripadá na zastrešený výrobný závod a 1 200 m² tvoria kancelárie. V roku 2010 bol otvorený ďalší výrobný závod v obci Savignano sul Rubicone, okres Forlì-Cesena, ktorý sa rozkladá na ploche 18 000 m².

Od r. 2003 sa skupina rozšírila do zahraničia, kde otvorila tri pobočky.

Prvá bola Scrigno France, nachádzajúci sa v srdci Francúzska, v Montceau Les Mines. Po nej nasledovali v r. 2009 Scrigno España a v r. 2014 Scrigno s.r.o. v Prahe.



Savignano sul Rubicone, výrobný závod



Montceau-les-Mines, sídlo Scrigno France

Kvalita je stredobodom našej stratégie



Pretože našim cieľom je maximálna spokojnosť zákazníkov, je našou primárnou hodnotou vysoká úroveň kvality, s ktorou sú spojené inovácie a výskum. Dôkazom toho je veľké množstvo registrovaných patentov, certifikácia ISO a neustále interné laboratórne testy, ktoré sa týkajú komponentov každej jednotlivej dodávky, a ktorých účelom je kontrola plnenia požiadaviek.

Samozrejme i dodávatelia, s ktorými spolupracujeme, musia splňovať naše štandardy kvality.

ISO 9001: Certifikácia pre neustále zlepšovanie



Spoločnosť Scigno disponuje systémom riadenia kvality, ktoré je v súlade s požiadavkami normy UNI EN ISO 9001: 2015, najznámejšieho štandardu pre zlepšovanie kvality.

Certifikácia predstavuje podnet na dosiahnutie optimalizácie podnikových procesov zameraných na efektivitu činností a spokojnosť zákazníkov.

Laboratórne testy: záruka maximálnej bezpečnosti



Spoločnosť Scigno pravidelne vykonáva kontroly výrobného cyklu - od príjmu surovín až po hotový výrobok - tak, aby boli zaručené tie najlepšie vlastnosti každého výrobku, čo sa týka nielen ich fungovania, ale aj aktívnej a pasívnej bezpečnosti.

Okrem toho sú všetky kotúče s plechom na výrobu boku puzdra podrobené testom na rádioaktivitu, ktoré overia ich prípadnú toxicitu.

TECHNOLOGICKÉ VÝROBKY PRE STAVEBNÍCTVO

STECH VŽDY K DISPOZÍCII NA SKLADE



Stech

Puzdro *Stech* je výsledkom tridsaťročných skúseností spoločnosti Scigno, ktoré zaručujú vysokú úroveň kvality. Je k dispozícii vo všetkých štandardných rozmeroch.

Ako poznať originál

Na koľajnici je viditeľná značka "Stech", a to aj na inštalovanom výrobku.

Záruka 20 rokov na posuvný systém.

Nosnosť 120 kg

Ochranná fólia

Koľajnica sa dodáva s viditeľnou ochrannou fóliou, ktorá ju chráni pred prípadným postriekaním cementovou maltou a pred ďalšími nečistotami, ktoré by mohli brániť posuvu dverí.

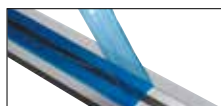
Užitočná ochrana, ktorú montážnik ocení pri inštalácii.



Koľajnica z anodizovaného hliníka



Posuvné vozíky pre maximálnu nosnosť 120 kg



Ochranná fólia



SCRIGNO® Kit

Scigno Kit je montážna súprava pre sadrokartónové priečky, ktorá je vďaka praktickému bajonetovému systému ľahko a rýchlo zostaviteľná, bez použitia skrutiek.

Rám je vyrobený z plechu a funguje rovnako ako klasické puzdro.

Dva modely s rôznymi výškami (2100 a 1970 mm) ponúkajú možnosť realizovať až šesť otvorov a tým pokryjú kompletný sortiment puzdiel štandardných rozmerov.

Okrem toho *Scigno Kit* šetrí predajcom miesto v skladovacích priestoroch a umožňuje jednoduchú a rýchlu prepravu.



ESSENTIAL[®] kit

by SCRIGNO

Vďaka vývoju výrobku Scigno Kit sa zrodil *Essential Kit*, bezobložkové puzdro pre sadrokartónové priečky, jednoducho a rýchlo zostaviteľné, vyrobené z plechu a zinku, bez plastových komponentov.

Je rovnako pevné ako tradičné puzdro a umožňuje úsporu pri doprave a skladovaní.

Po zostavení sa inštaluje ako tradičné puzdro a zaručuje rovnaký estetický, extrémne čistý výsledok, minimalizmus a dizajn.

Essential Kit umožňuje inštaláciu posuvných dverí s maximálnou hmotnosťou 120 kg a hrúbkou 40 mm.



BATTENTE CINQUANTA

Battente Cinquanta sú dvere, ktoré splyvajú so stenou (murovanou alebo sadrokartónovou) a nevyžadujú obložky.

Systém sa skladá zo zárubne z prírodného extrudovaného hliníka, ktorá umožňuje ukotvenie na všetky typy priečok (k dispozícii s a bez určenia hrúbky steny) a z voštinového panelu s hrúbkou 50 mm, dodávaného iba so základnou vrstvou Primer a so skrytými pántmi nastaviteľnými v troch osiach.

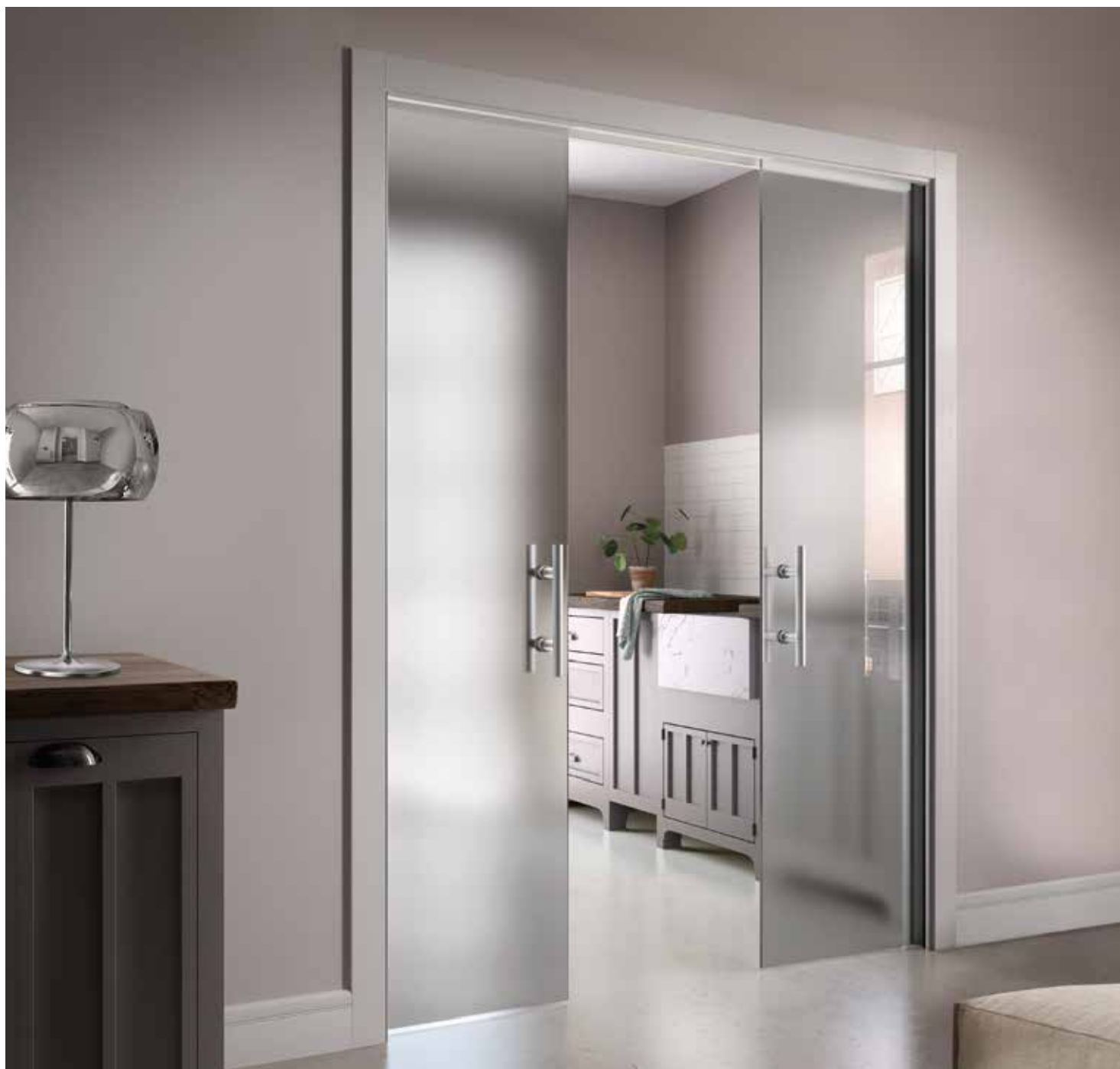


VIZUALIZÁCIA

Stech



Puzdro pre jednokrídle dvere, satinované sklo s bielou zárubňou COMFORT, súprava pre uchytenie celosklenených dverí, kľučka Tube



Puzdro pre dvojkridle dvere, satinované sklo s bielou zárubňou COMFORT, súprava pre uchytenie celosklených dverí, kľučka Tube

Stech



Puzdro pre jednokrídle dvere, dvere COMFORT *Sound* noce, súprava kovania Chiudiscigno



Puzdro pre dvojkridle dvere, dvere COMFORT *Prima bianca*, súprava kovania Chiudiscigno Quadra



Puzdro pre jednokrídle dvere, dvere COMFORT *Prima bianca*, súprava kovania Chiudiscrigno



Puzdro Essential Kit pre jednokrídle dvere, dvere COMFORT *Prima* palissandro bianco, súprava kovania Chiudiscigno Quadra

BATTENTE
CINQUANTA



Battente Cinquanta s matnými lakovanými křídly

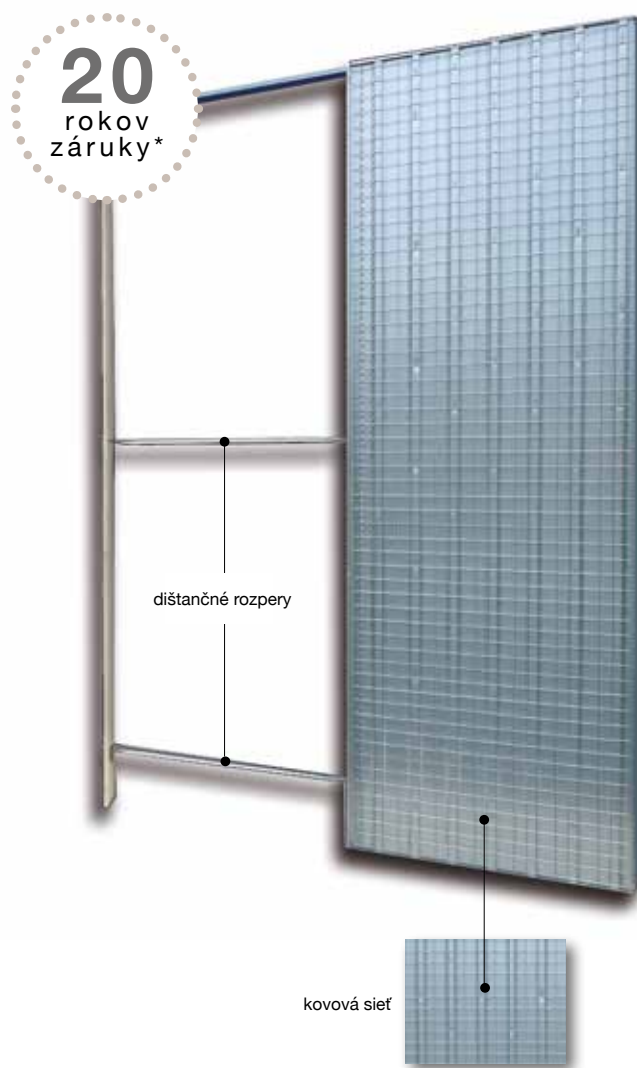


Battente Cinquanta otapetované

TECHNICKÉ INFORMÁCIE

• **Spomaľovač v cene**

- Konštrukcia plechovej kapsy je vyrobená z pozinkovaného plechu s hrúbkou 0,5 mm na bokoch/zadnom profile a 0,8 mm hornom/spodnom profile.
 - Bok kapsy je vyrobený z jedného kusu plechu a vyznačuje sa zvislým rebrovaním s rozstupom 100mm, ktor poskytuje konštrukcii väčšiu pevnosť. Kovová sieť, ktorá kompletizuje bok, je z pozinkovanej ocele a je pripevnená k boku pomocou spôn, umožňuje vynikajúcu príľnavosť omietky.
 - Spolu s plechovou kapsou je dodávaná perlinka, ktorá sa umiestňuje v hornej časti, v mieste spoja medzi plechovou kapsou a murivom (z oboch strán). Chráni pred možným vznikom malých prasklín v omietke.
 - Púzdro je vybavené dvoma spojovacími rozperami, ktoré sú potrebné pre inštaláciu.
 - Súčasťou balenia je systém Scrigno Soft, spomaľovač dovierania posuvných dverí do 30 kg.
- * Záruka 20 rokov sa vzťahuje len na posuvný systém.



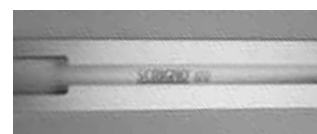
technické informácie



Scrigno Soft 30 kg

Posuvný systém

- Posuvný systém sa skladá z koľajnice z anodizovaného hliníka a z dvojice vozíkov pre maximálnu nosnosť 120 kg na dverné kídlo (záruka 20 rokov).
- Každý vozík má štyri kolieska s priemerom 27 mm, ktoré umožňujú maximálny posuv pri vyvinutí minimálneho úsilia. Každé koliesko disponuje vlastným ložiskom.
- Bočná vôľa medzi koľajnicou a vozíkom je zmenšená na minimum, čo zaručuje vždy úplne presný posuv.
- Zároveň bola minimalizovaná vôľa vo zvislom smere a boli použité kolieska presahujúce oceľové telo, čím sa odstraňuje akýkoľvek problém spojený s výkyvmi.



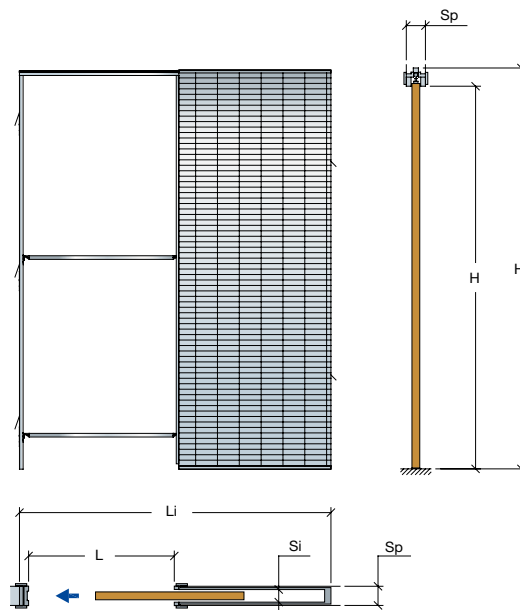
koľajnica z anodizovaného hliníka



posuvný systém



posuvné vozíky pre maximálnu nosnosť 120 kg



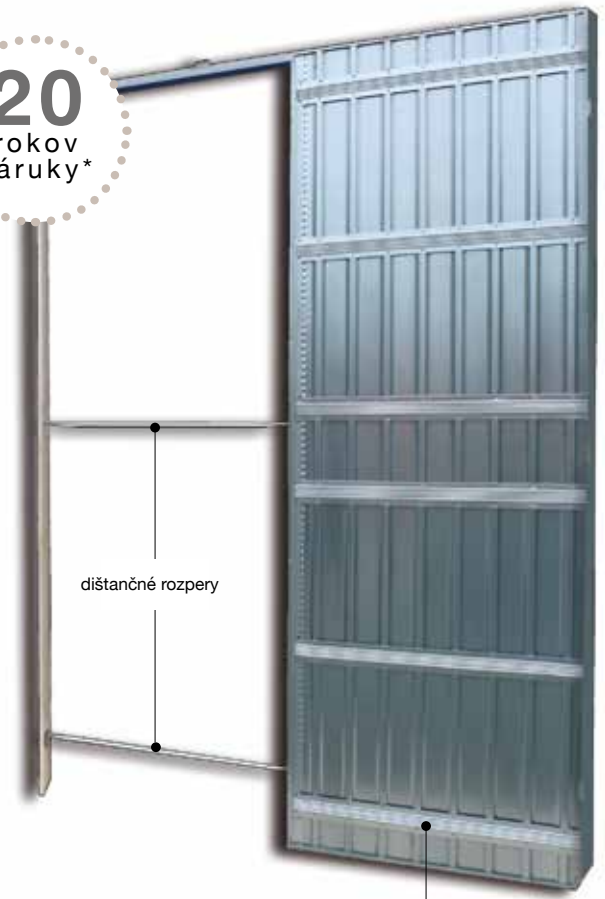
Múr		Jednokrídlové
svetlosť priechodu L x H	vonkajší rozmer Li x Hi	hrúbka steny / vnútorný rozmer Sp / Si
600 x 1970	1330 x 2060	105/70 - 125/90
600 x 2100	1330 x 2190	
700 x 1970	1530 x 2060	
700 x 2100	1530 x 2190	
800 x 1970	1730 x 2060	
800 x 2100	1730 x 2190	
900 x 1970	1930 x 2060	
900 x 2100	1930 x 2190	
1000 x 1970	2130 x 2060	
1000 x 2100	2130 x 2190	
1100 x 1970	2330 x 2060	
1100 x 2100	2330 x 2190	
1200 x 1970	2530 x 2060	
1200 x 2100	2530 x 2190	

• **Spomaľovač v cene**

- Konštrukcia kapsy je z pozinkovaného plechu s hrúbkou 0,5 mm na / zadnom / 0,8 mm na hornom a spodnom profile.
- Bočná strana kapsy je vyrobená z jediného kusa plechu a vyznačuje sa zvislým rebrovaním s rozstupom 100 mm. Rebrowanie poskytuje konštrukcii väčšiu pevnosť. Na boku sa nachádzajú aj vodorovné profily z pozinkovaného plechu s hrúbkou 0,6 mm, ktoré slúžia na zosilnenie konštrukcie ako aj pre uľahčenie aplikácie a upevnenie sadrokartónové tabule prostredníctvom príslušných skrutiek dodávaných v rámci balenia.
- Puzdro je vybavené dvomi spojovacími dištančnými rozperami, potrebnými pre inštaláciu.
- Súčasťou balenia je systém Scrigno Soft, spomaľovač dovierania posuvných dverí do 30 kg.

* Záruka 20 rokov sa vzťahuje len na posuvný systém.

20
rokov
záruky*



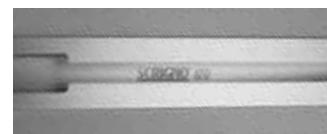
technické informácie



Scrigno Soft 30 kg

Posuvný systém

- Posuvný systém sa skladá z koľajnice z anodizovaného hliníka a z dvojice vozíkov pre maximálnu nosnosť 120 kg na dverné kridlo (záruka 20 rokov).
- Každý vozík má štyri kolieska s priemerom 27 mm, ktoré umožňujú maximálny posuv pri vyvinutí minimálneho úsilia. Každé koliesko disponuje vlastným ložiskom.
- Bočná vôľa medzi koľajnicou a vozíkom je zmenšená na minimum, čo zaručuje vždy úplne presný posuv.
- Zároveň bola minimalizovaná vôľa vo zvislom smere a boli použité kolieska presahujúce oceľové telo, čím sa odstraňuje akýkoľvek problém spojený s výkyvmi.



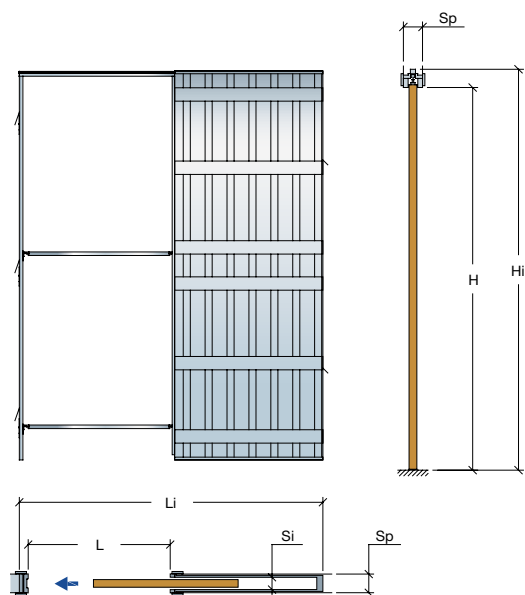
koľajnica z anodizovaného hliníka



posuvný systém

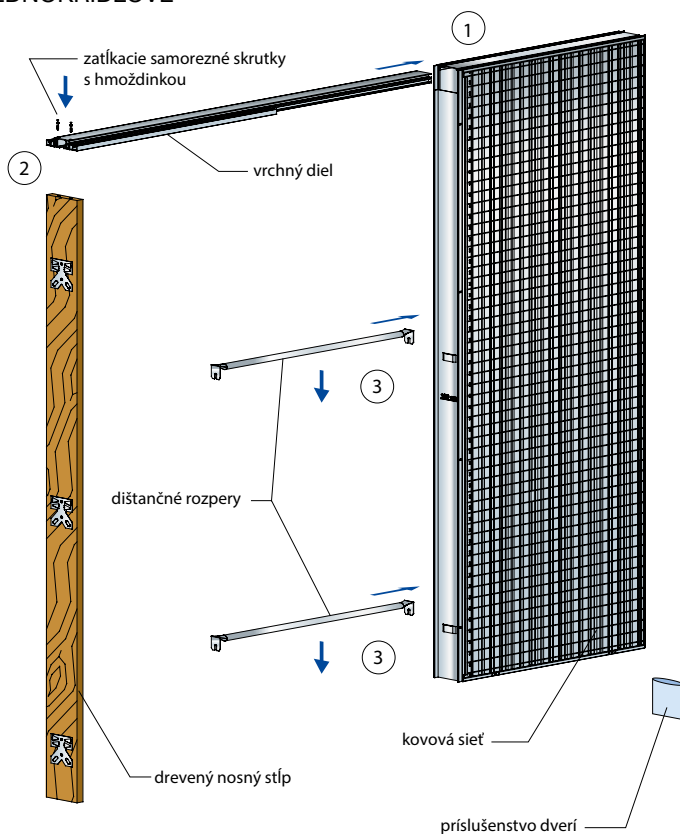


posuvné vozíky pre maximálnu nosnosť 120 kg



Sadrokartón		Jednokrídlové	
svetlosť priechodu L x H	vonkajší rozmer Li x Hi	hrúbka steny / vnútorný rozmer Sp / Si	
600 x 1970	1330 x 2080	100/56 - 125/70	
600 x 2100	1330 x 2210		
700 x 1970	1530 x 2080		
700 x 2100	1530 x 2210		
800 x 1970	1730 x 2080		
800 x 2100	1730 x 2210		
900 x 1970	1930 x 2080		
900 x 2100	1930 x 2210		
1000 x 1970	2130 x 2080		
1000 x 2100	2130 x 2210		
1100 x 1970	2330 x 2080		125/70
1100 x 2100	2330 x 2210		
1200 x 1970	2530 x 2080		
1200 x 2100	2530 x 2210		

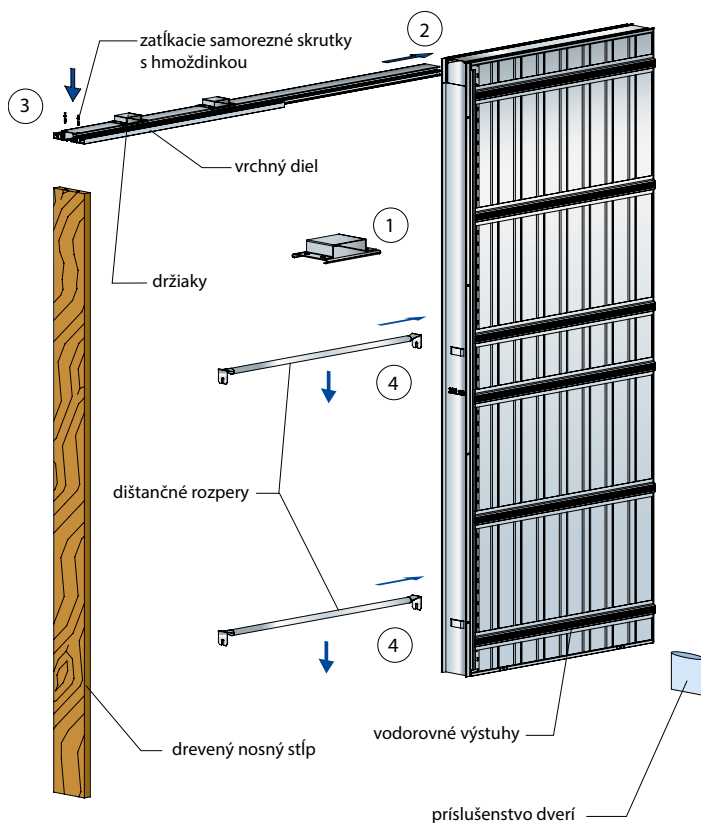
JEDNOKRÍDLOVÉ



1. Zasuňte vrchný diel do príslušného vedenia kapsy.
2. Spojte vedenie s nosným stĺpom pomocou zatĺkacích samorezných skrutiek s hmoždinkou.
3. Zasuňte dištančné rozpery do príslušných uložení.

STAVEBNÉ PUZDRO DO SADROKARTÓNOVEJ PRIEČKY

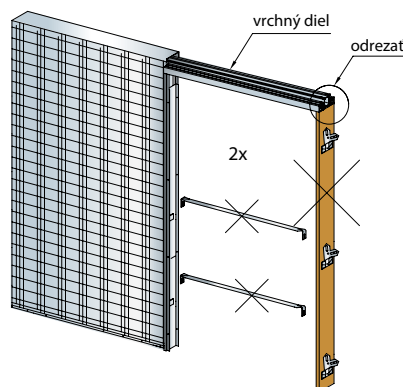
JEDNOKRÍDLOVÉ



1. Zasuňte držiaky do vrchného dielu.
2. Zasuňte vrchný diel do príslušného vedenia kapsy.
3. Spojte vrchný diel s nosným stĺpom pomocou zatĺkacích samorezných skrutiek s hmoždinkou.
4. Zasuňte rozpery do príslušných uložení.

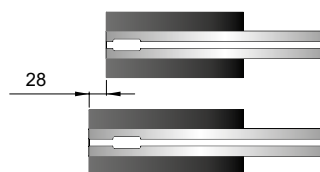
Potrebný materiál:

- 1 spojovací strmeň
- 1 balenie s 8 skrutkami
- 2 dištančné podpery
- 2 samostatné stavebné puzdrá

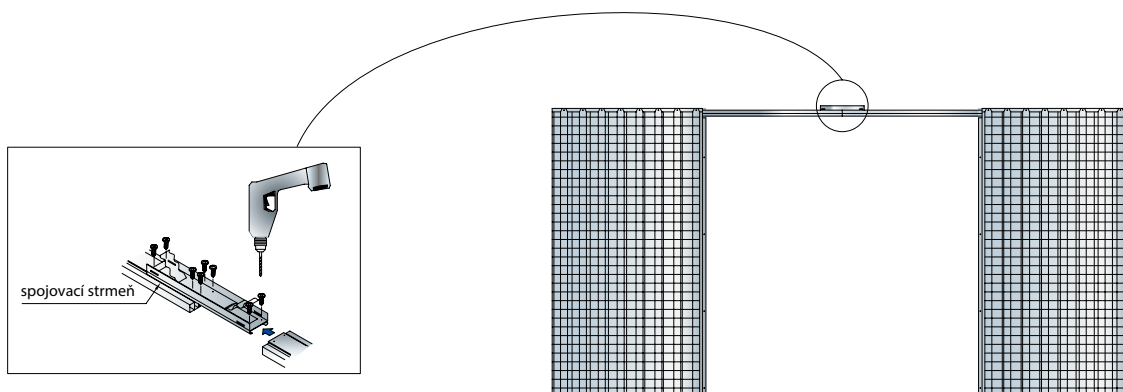
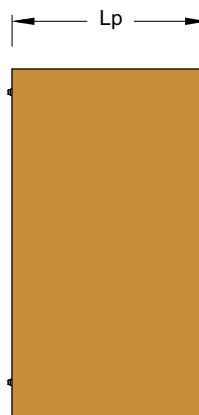
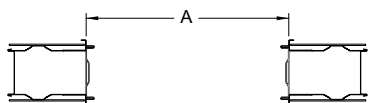


Postup:

1. Odrežte 28 mm z prednej časti obidvoch koľajníc.
2. Spojte obidva diely spojovacím strmeňom.
3. Upevnite ich samoreznými skrutkami.



samostatné dvereňí křídlo	Lp	A
600 + 600	2 x 650	1334
700 + 700	2 x 750	1534
800 + 800	2 x 850	1734
900 + 900	2 x 950	1934
1000 + 1000	2 x 1050	2134
1100 + 1100	2 x 1150	2334
1200 + 1200	2 x 1250	2534



***V prípade dvojkřídlového vyhotovenia je výška vždy 2080 mm!**

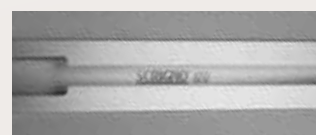
SCRIGNO KIT – Univerzálna

Súprava stavebného puzdra pre posuvné dvere do sadrokartónovej priečky



Posuvný systém

- Posuvný systém sa skladá z kolajnice z anodizovaného hliníka a z dvojice vozíkov pre maximálnu nosnosť 120 kg na dverné krídlo (záruka 20 rokov).
 - Každý vozík má štyri kolieska s priemerom 27 mm, ktoré umožňujú maximálny posuv pri vyvinutí minimálneho úsilia. Každé koliesko disponuje vlastným ložiskom.
 - Bočná vôľa medzi kolajnicou a vozíkom je zmenšená na minimum, čo zaručuje vždy úplne presný posuv.
 - Zároveň bola minimalizovaná vôľa vo zvislom smere a boli použité kolieska presahujúce oceľové telo, čím sa odstraňuje akýkoľvek problém spojený s výkyvmi.



kolajnica z anodizovaného hliníka



posuvný systém



posuvné vozíky pre maximálnu nosnosť 120 kg

Scrigno Kit je montážna súprava stavebného puzdra pre sadrokartónové priečky, je jednoducho a rýchlo zostaviteľná.

Rám je vyhotovený len z kovu bez plastových komponentov.

Vyznačuje sa vyššou pevnosťou ako má tradičné puzdro.

Umožňuje maximálnu úsporu miesta počas prepravy a skladovania.

So samotnými dvomi modelmi je možné pokryť celú ponuku štandardných rozmerov s výberom dvoch hrúbok sadrokartónových priečok, 100 alebo 125 mm. Na zostavenie stačí pár minút.

Podľa voľby rozmeru dverí odstráňte z výroby vopred označené nadbytočné časti komponentov puzdra (vodiace lišty, PVC a drevené dištančné rozperry).

Dostupné rozmery:

- 600 - 800 mm: umožňuje vyhotovenie štyroch rozmerov pre jednokrídlové dvere s rozmermi 600, 700, 750, 800 mm alebo odpovedajúcich dvojkrídlových dverí s rozmermi 1200, 1400, 1500 alebo 1600 mm;
- 900 - 1000 mm: umožňuje vyhotovenie dvoch modelov jednokrídlových dverí, 900 a 1000 mm alebo odpovedajúcich dvojkrídlových dverí s rozmermi 1800 alebo 2000 mm;
- voľba hrúbky priečky 100 / 125 mm: umožňuje výber z dvoch variant hrúbok stien, a to s použitím jednoduchých adaptérov.

Zmena rozmeru je jednoduchá a nezameniteľná, a to vďaka západkovému pozičnému systému. Tento systém ponúka významné zjednodušenie inštalácie výrobku. Ak chceme získať puzdro pre dvojkrídlové posuvné dvere, stačí spojiť dve proti sebe postavené puzdrá *Scrigno Kit*. Potrebné doplnky sú už súčasťou balenia.

Scrigno Kit umožňuje inštaláciu jednokrídlových posuvných dverí s maximálnou nosnosťou 120 kg.

Výhody:

- rýchla inštalácia: zostavenie je rýchle a intuitívne;
- možnosť meniť hrúbku puzdra použitím jednoduchých adaptérov so západkovým systémom;
- ekonomická úspora: balenie je zmenšené na minimum, jednoduchá preprava a následná manipulácia na stavbe;
- jednoduchá inštalácia do akejkoľvek sadrokartónovej steny;
- pevnosť ako v prípade tradičného puzdra;
- univerzálnosť.

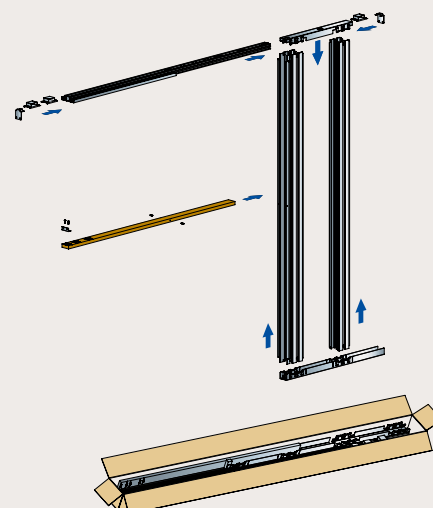
Obsah súpravy:

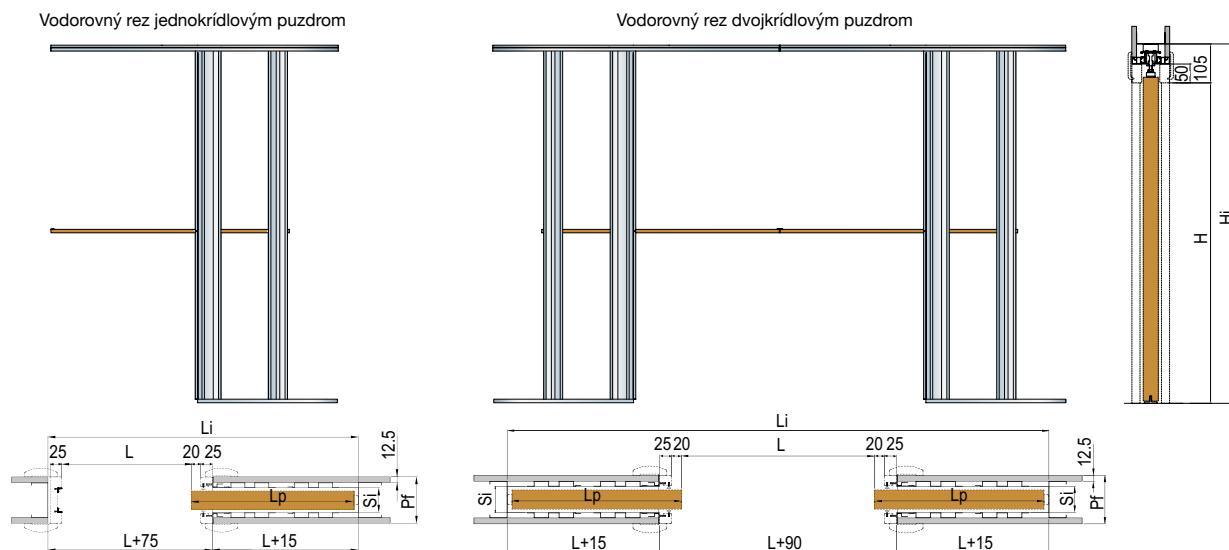
- štyri zvislé plechové stĺpiky s hrúbkou 0,8 mm, pričom dva krajné sú vystužené špeciálnym plechovým profilom s hrúbkou 2,4 mm; kolajnice z anodizovaného hliníka, drevená dištančná rozperra, spodná a horná základňa z plechu s hrúbkou 1 mm;
- príslušenstvo: 1 balenie s pojazdvými vozíčkami, sponami a doplnkami pre montáž dverí, 60 samorezných skrutiek (3,5 mm x 19 mm) pre upevnenie sadrokartónu k zvislým stĺpikom konštrukcie a spojovací strmeň pre možné vytvorenie dvojkrídlovej varianty z dvoch jednokrídlových puzdiel.

plechová kapsa



obsah súpravy





Scrigno Kit 600 - 800

Pre jednokřídlové dvere

Svetlosť priechodu L x H	Celkové rozmery Li x Hi	Dokončená stena / Vnútorý rozmer Pf x Si	Rozmery dverného krídla Lp x Hp
600 x 1970 / 2100	1290 x 2075 / 2205	100/54 - 125/79	650 x 1985 / 2110
700 x 1970 / 2100	1490 x 2075 / 2205		750 x 1985 / 2110
800 x 1970 / 2100	1690 x 2075 / 2205		850 x 1985 / 2110

Pre dvojkřídlové dvere

1235 x 1970 / 2100	2555 x 2075 / 2205	100/54 - 125/79	2 x 650 x 1985 / 2110
1435 x 1970 / 2100	2955 x 2075 / 2205		2 x 750 x 1985 / 2110
1635 x 1970 / 2100	3355 x 2075 / 2205		2 x 850 x 1985 / 2110

Scrigno Kit 900 - 1000

Pre jednokřídlové dvere

Svetlosť priechodu L x H	Celkové rozmery Li x Hi	Dokončená stena / Vnútorý rozmer Pf x Si	Rozmery dverného krídla Lp x Hp
900 x 1970 / 2100	1890 x 2075 / 2205	100/54 - 125/79	950 x 1985 / 2110
1000 x 1970 / 2100	2090 x 2075 / 2205		1050 x 1985 / 2110

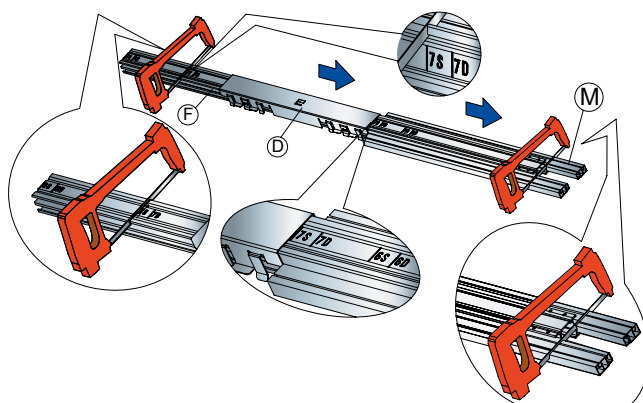
Pre dvojkřídlové dvere

1835 x 1970 / 2100	3755 x 2075 / 2205	100/54 - 125/79	2 x 950 x 1985 / 2110
2035 x 1970 / 2100	4155 x 2075 / 2205		2 x 1050 x 1985 / 2110

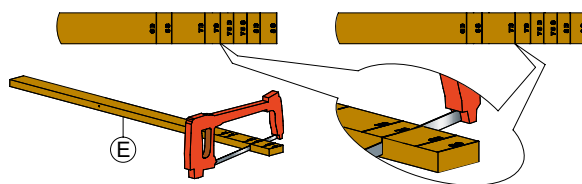
Rozmery jednokrídlových dverných súprav 600+800				
Rozmery verného krídla	Priechod (L)	Základná dĺžka „C“ (Lc)	Rozmery dverného krídla (Lp)	Celkové priestorové rozmery (Li)
6S	600	615	650	1290
7S	700	715	750	1490
8S	800	815	850	1690
Rozmery jednokrídlových dverných súprav 900+1000				
9S	900	915	950	1890
10S	1000	1015	1050	2090

Rozmery dvojkrídlových dverných súprav 600+800				
Rozmery verného krídla	Priechod (L)	Základná dĺžka „C“ (Lc)	Rozmery dverného krídla (Lp)	Celkové priestorové rozmery (Li)
6D	1235	615	2 x 650	2555
7D	1435	715	2 x 750	2955
8D	1635	815	2 x 850	3355
Rozmery dvojkrídlových dverných súprav 900+1000				
9D	1835	915	2 x 950	3755
10D	2035	1015	2 x 1050	4155

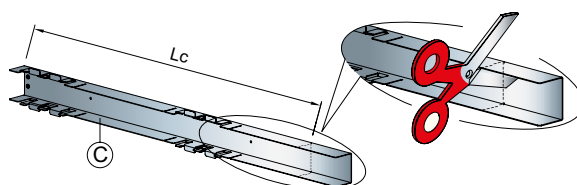
- 1 Odrežte kolajnicu „F“ podľa zvoleného rozmeru na zadnej strane. Odrežte profily z PVC „M“ na prednej strane.



- 2 Odrežte dištančnú drevenú rozperu „E“ na požadovaný rozmer (viď tabuľka).



- 3 Podľa potreby upravte (odstrihnite) plechový profil „C“ - umiestnený na podlahe (viď tabuľka).





Posuvná koľajnica s vyznačením rozmerov
Umožňuje nezameniteľné nasmerovanie pri výbere a skrátení na požadovaný rozmer.



Prvok pre zavesenie
Zacvaknutím vymedzí zvolený rozmer.



Tvarovaný vlnitý profil
Hrúbkou 0,8 mm dodáva konštrukcii pevnosť. Vďaka špeciálnemu tvarovaniu je možné upevniť sadrokartónové dosky pomocou samorezných skrutiek.



Postranný uholník
Umožňuje zakotvenie vodiacej lišty do konštrukcie priečky.



Nosníky pre lepšie upevnenie
Umožňujú pripevniť vodiacu lištu do konštrukcie priečky.



Posuvný systém
Zaručuje kvalitný posuv s vysokou životnosťou. Skladá sa z vodiacej lišty z lisovaného hliníka a páru pojazďových vozíkov s nosnosťou 120 kg.



Predný profil
Vďaka zvláštnemu tvarovaniu s dvojitým vystuženým ohybom a hrúbke vodiacej lišty zväčšenej o 1,2 mm sa zvýšila odolnosť proti bočnému tlaku.



Montáž
Stavebné púzdra sa zostavuje s použitím samorezných skrutiek.



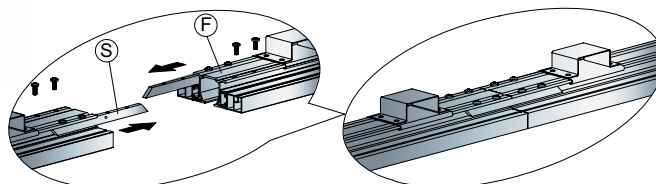
Drevená dištančná rozpera
Zaručuje presné dodržiavanie šírky pri zmene rozmerov. Predtlačené miery dištančné rozpery.



Predvrtaný spodný profil
Na spodnom profile je už pripravený otvor pre inštaláciu spodného vodiaceho prvku (trňa), ktorý umožňuje bezproblémové zasunutie dverného krídla do púzdra.

• Dvojkřídlové púzdra

Upevnite profily „S“ do vodiacich lišt „F“ s použitím dodaných skrutiek. Obidve púzdra umiestnite s už vloženou vodiacou lištou, jedno proti druhému. Spojte obidve vodiace lišty pomocou profilov, v súlade so znázornením na obrázku.

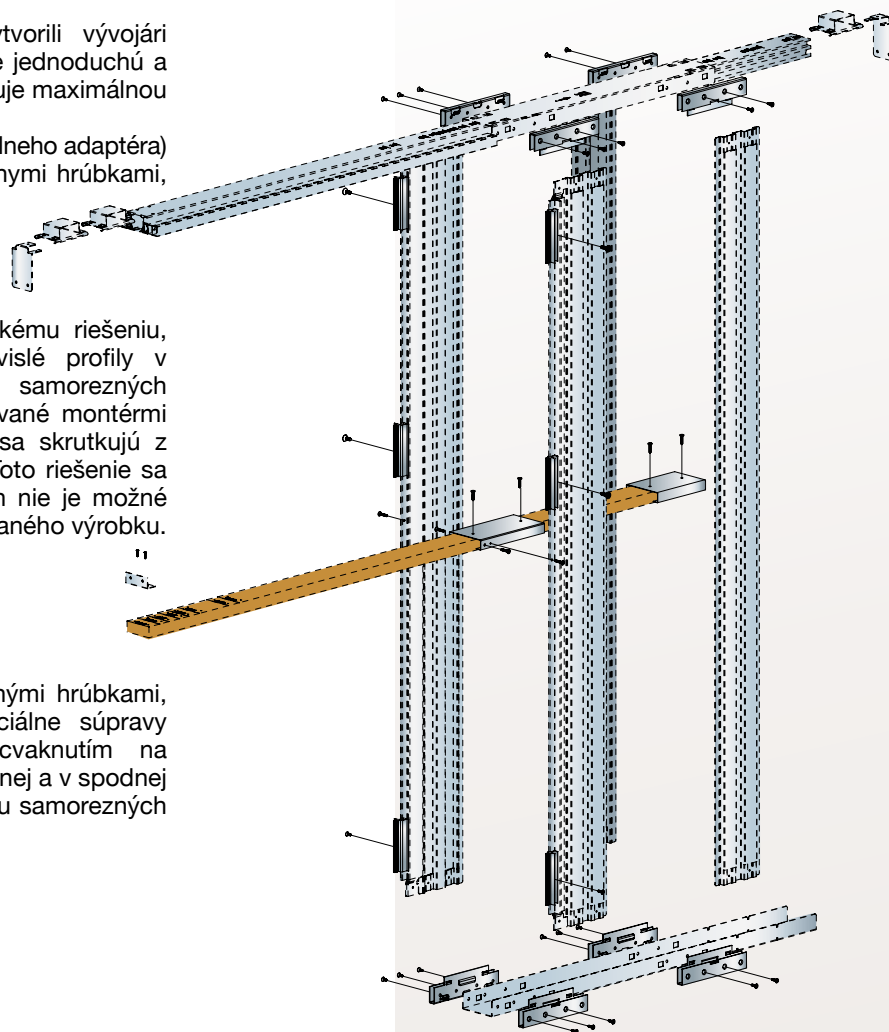


V rámci neustáleho zlepšovania vytvorili vývojári firmy Scrigno výrobok, ktorý umožňuje jednoduchú a rýchlu montáž a po montáži sa vyznačuje maximálnou pevnosťou.

Okrem toho je možné (s použitím špeciálneho adaptéra) nainštalovať výrobok do priečok s rôznymi hrúbkami, 100 alebo 125 mm.

Toto všetko je možné vďaka technickému riešeniu, ktoré zohľadňuje možnosť spojiť zvislé profily v hornej a spodnej časti s použitím samorezných skrutiek (úsporné vyhotovenie, oceňované montérmi sadrokartónových konštrukcií), ktoré sa skrutkujú z vonkajšej strany, presne a intuitívne. Toto riešenie sa uprednostňuje pri spojoch, pri ktorých nie je možné zaručiť rovnakú pevnosť, ako u montovaného výrobku.

Pre aplikáciu do stien s dvoma odlišnými hrúbkami, 100 a 125 mm, boli vyvinuté špeciálne súpravy adaptérov, ktoré sa upevňujú zacvaknutím na spodných a na horných profiloch (v hornej a v spodnej časti), a na ktoré sa následne pomocou samorezných skrutiek upevnia zvislé profily.



stena 100
bez súpravy adaptérov



stena 125
vrátane súpravy adaptérov



súprava adaptérov

Bezobložkové stavebné puzdrá do sadrokartónovej priečky



Vďaka vývoju výrobku Scigno Kit sa zrodilo *Essential Kit*, bezbložkové stavebné puzdro pre sadrokartón, ktorého prednosťou je jednoduchá a rýchla inštalácia. Výrobok je vyrobený z hliníka a pozinkovaného plechu, bez akéhokoľvek plastového komponentu.

Essential Kit je rovnako pevné ako tradičné puzdro a umožňuje úsporu pri doprave a skladovaní.

Na zostavenie postačí pár minút a výrobok nevyžaduje ďalšie úpravy na mieru; pre montáž je potrebný jednoduchý skrutkovač alebo akuskrutkovač.

Po zostavení sa inštaluje ako tradičné puzdro. Zaručuje rovnaký estetický výsledok a vyznačuje sa minimalistickým dizajnom.

Dostupné rozmery:

- 600 - 1000: šesť rozmerov pre jednokrídlové dvere 600, 700, 750, 800, 900 a 1000 mm a odpovedajúce dvojkridlové dvere 1200, 1400, 1600, 1800 a 2000 mm do sadrokartónovej priečky s finálnou hrúbkou 100 / 125 mm, pri jednoduchom sadrokartónovom záklope a 125 mm pri dvojitom záklope.

Essential Kit umožňuje inštaláciu jednokrídlových posuvných dverí s maximálnou nosnosťou 120 kg a hrúbkou 40 mm.

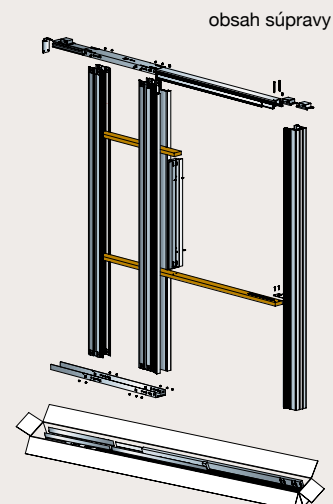
Výhody:

- rýchla inštalácia: zostavenie je rýchle a intuitívne;
- ekonomická úspora: balenie je zmenšené na minimum (2200 x 190 x 170), jednoduchá preprava a následná manipulácia na stavbe;
- jednoduchá inštalácia do akejkoľvek sadrokartónovej steny;
- pevnosť ako v prípade tradičného puzdra;
- univerzálnosť.

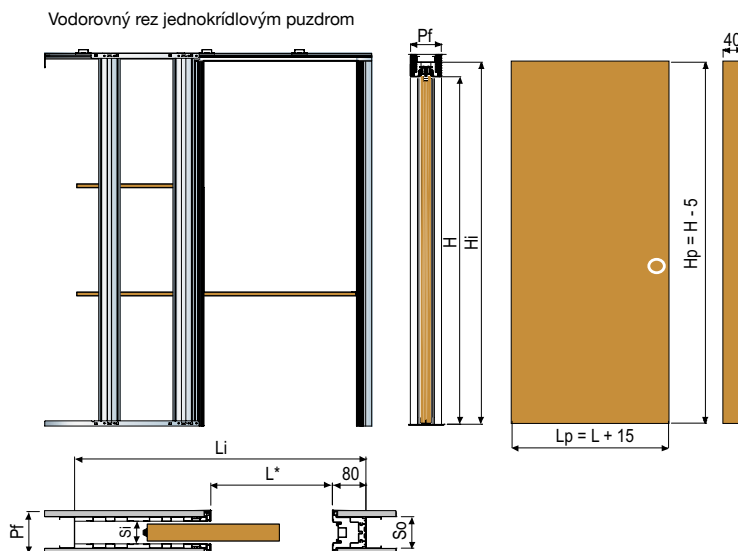
Zaručuje dokonalý estetický efekt spočívajúci v minimalistickom dizajne, rovnako ako v prípade tradičného bezbložkového puzdra.

Obsah súpravy:

- 4 zvislé plechové stĺpiky s hrúbkou 0,8 mm, pričom dva krajné sú vystužené špeciálnym hliníkovým profilom; koľajnica z anodizovaného hliníka, drevená montážna dištančná rozpera; hrúbka vrchného a spodného profilu je 1 mm;
- príslušenstvo: 1 balenie s vozíkmi, sponami a doplnkami pre montáž drevených dverí, 60 samorezných skrutiek na upevnenie sadrokartónu k zvislým stĺpikom.



ESSENTIAL Kit – súprava stavebného puzdra pre posuvné dvere do sadrokartónu s finálnou hrúbkou priečok 100 / 125 mm, s jednoduchým záklopom



technické informácie

Essential Kit

súprava stavebného puzdra pre posuvné dvere do sadrokartónu s finálnou hrúbkou priečky 100 mm, s jednoduchým záklopom

Svetlosť priechodu		Celkové rozmery		Dokončená stena Vnútroňny rozmer	Vonkajší rozmer kovovej kapsy	Rozmery dverného kridla
L*	H	Li	Hi	Pf x Si	So	Lp x Hp
600	1800-2400	1295	1867-2467	100/54	75	615x1795-2395
700		1495				715x1795-2395
750		1595				765x1795-2395
800		1695				815x1795-2395
900		1895				915x1795-2395
1000		2095				1015x1795-2395

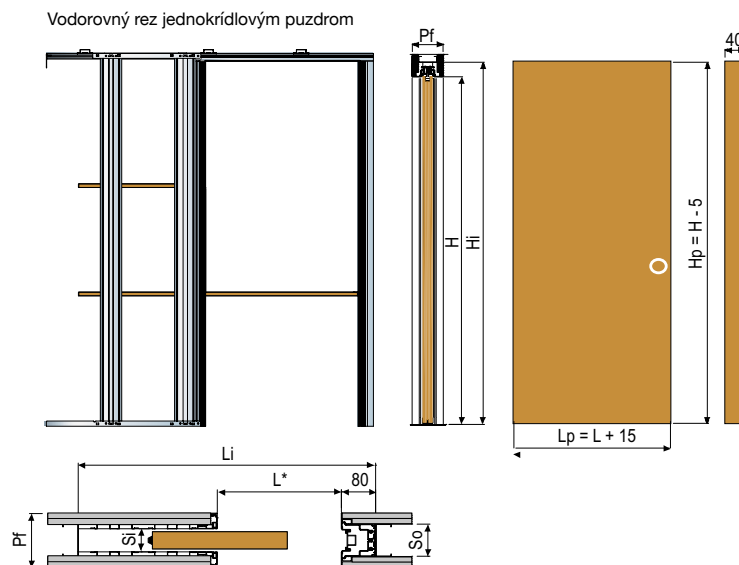
Essential Kit

súprava stavebného puzdra pre posuvné dvere do sadrokartónu s finálnou hrúbkou priečky 125 mm, s jednoduchým záklopom

Svetlosť priechodu		Celkové rozmery		Dokončená stena Vnútroňny rozmer	Vonkajší rozmer kovovej kapsy	Rozmery dverného kridla
L*	H	Li	Hi	Pf x Si	So	Lp x Hp
600	1800-2700	1295	1867-2767	125/79	100	615x1795-2695
700		1495				715x1795-2695
750		1595				765x1795-2695
800		1695				815x1795-2695
900		1895				915x1795-2695
1000		2095				1015x1795-2695

* Svetlosť priechodu na šírku sa po osadení dverí zmenší približne o 10 mm.

ESSENTIAL Kit – súprava stavebného puzdra pre posuvné dvere do sadrokartónu s finálnou hrúbkou priečok 100 / 125 mm, s jednoduchým záklopom



Essential Kit

súprava stavebného puzdra pre posuvné dvere do sadrokartónu s finálnou hrúbkou priečky 125 mm, s dvojitým záklopom

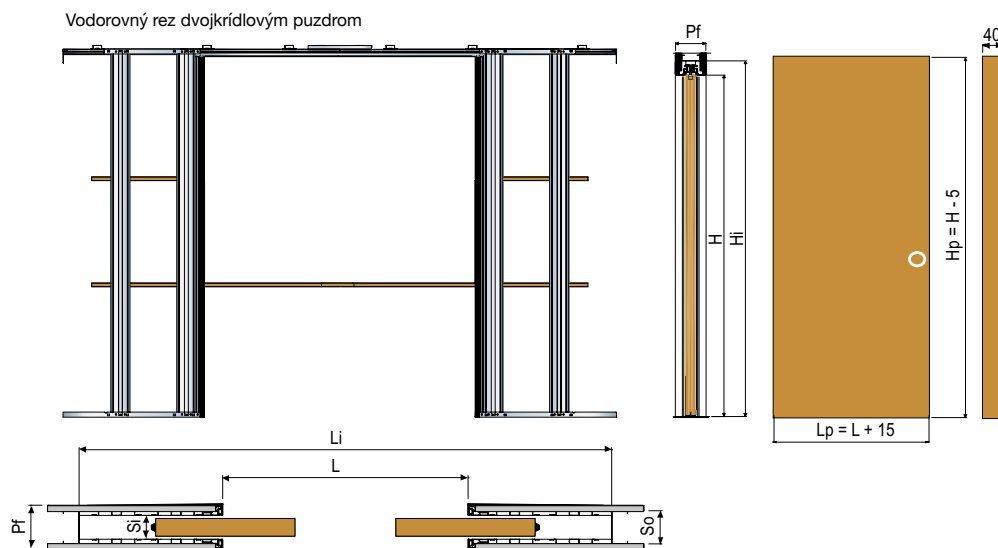
Svetlosť priechodu		Celkové rozmery		Dokončená stena Vnútorý rozmer	Vonkajší rozmer kovovej kapsy	Rozmery dverného kridla
L*	H	Li	Hi	Pf x Si	So	Lp x Hp
600	1800-2700	1295	1867-2767	125/54	75	615x1795-2695
700		1495				715x1795-2695
750		1595				765x1795-2695
800		1695				815x1795-2695
900		1895				915x1795-2695
1000		2095				1015x1795-2695

* Svetlosť priechodu na šírku sa po osadení dverí zmenší približne o 10 mm.

Vysvetlivky

- L = Svetlosť priechodu na šírku
- H = Svetlosť priechodu na výšku
- Li = Vonkajší rozmer na šírku
- Hi = Vonkajší rozmer na výšku
- Pf = Hrúbka finálnej priečky
- Si = Vnútorý priestor
- So = Vonkajší rozmer kovovej kapsy
- Lp = Šírka dverného panelu
- Hp = Výška dverného panelu

ESSENTIAL Kit – dvojkřídlová sůprava stavebného puzdra pre posuvné dvere do sadrokartónu s finálnou hrúbkou priečok 100 / 125 mm, s jednoduchým záklopom



Essential Kit

dvojkřídlová sůprava stavebného puzdra pre posuvné dvere do sadrokartónu s finálnou hrúbkou priečky 100 mm, s jednoduchým záklopom

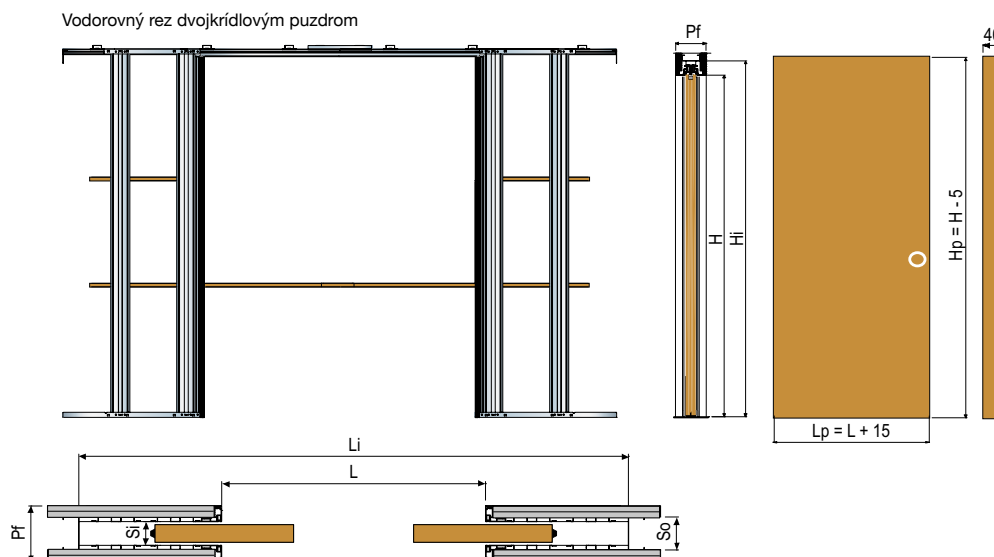
Svetlosť priechodu		Celkové rozmery		Dokončená stena Vnútorňý rozmer	Vonkajší rozmer kovovej kapsy	Rozmery dverného kridla
L	H	Li	Hi	Pf x Si	So	Lp x Hp
1200	1800-2400	2455	1867-2467	100/54	75	615x1795-2395
1400		2855				715x1795-2395
1600		3255				815x1795-2395
1800		3655				915x1795-2395
2000		4055				1015x1795-2395

Essential Kit

dvojkřídlová sůprava stavebného puzdra pre posuvné dvere do sadrokartónu s finálnou hrúbkou priečky 125 mm, s jednoduchým záklopom

Svetlosť priechodu		Celkové rozmery		Dokončená stena Vnútorňý rozmer	Vonkajší rozmer kovovej kapsy	Rozmery dverného kridla
L	H	Li	Hi	Pf x Si	So	Lp x Hp
1200	1800-2700	2455	1867-2767	125/79	100	615x1795-2695
1400		2855				715x1795-2695
1600		3255				815x1795-2695
1800		3655				915x1795-2695
2000		4055				1015x1795-2695

ESSENTIAL Kit – dvojkridlová súprava stavebného puzdra pre posuvné dvere do sadrokartónu s finálnou hrúbkou priečky 125 mm, s dvojitým záklopom



Essential Kit

dvojkridlová súprava stavebného puzdra pre posuvné dvere do sadrokartónu s finálnou hrúbkou priečky 125 mm, s dvojitým záklopom

Svetlosť priechodu		Celkové rozmery		Dokončená stena Vnútorný rozmer	Vonkajší rozmer kovovej kapsy	Rozmery dverného kridla
L	H	Li	Hi	Pf x Si	So	Lp x Hp
1200	1800-2700	2455	1867-2767	125/54	75	615x1795-2695
1400		2855				715x1795-2695
1600		3255				815x1795-2695
1800		3655				915x1795-2695
2000		4055				1015x1795-2695

Vysvetlivky

- L = Svetlosť priechodu na šírku
- H = Svetlosť priechodu na výšku
- Li = Vonkajší rozmer na šírku
- Hi = Vonkajší rozmer na výšku
- Pf = Hrúbka finálnej priečky
- Si = Vnútorný priestor
- So = Vonkajší rozmer kovovej kapsy
- Lp = Šírka dverného panelu
- Hp = Výška dverného panelu



Všeobecné technické informácie

Battente Cinquanta sú skryté zárubne do murovaných alebo sadrokartónových priečok bez použitia obložiek. Systém sa skladá z hliníkového rámu, ktorý umožňuje ukotvenie do všetkých typov priečok, dverného krídla a troch skrytých pántov nastaviteľných v troch osiach.

Battente Cinquanta pre murovanú priečku 105 mm a sadrokartónovú priečku 100 mm

- Hliníková zárubňa je pripravená na inštaláciu do murovanej aj do sadrokartónovej priečky 105 / 100 mm. Zárubňa je pripravená na osadenie pántami a zámkom.
- Dverné krídlo s hrúbkou 50 mm vo vyhotovení bez povrchovej úpravy, dodávané len so základnou vrstvou Primer a s prípravou pre kľučku alebo úchytka.
- Tesnenie k zárubni je bielej farby.
- Skryté pánty sú striebornej farby a sú nastaviteľné v troch osiach.
- Magnetický zámok B-four s kľúčom, vrátane protiplechu, má povrchovú úpravu matný chróm.
- Omietkárska perlínka sa dodáva len v prípade inštalácie do murovanej priečky.
- Kľučka ani úchytka nie je v cene dodávanej súpravy.

Battente Cinquanta pre murovanú priečku 90 mm a sadrokartónovú priečku 75 mm alebo väčšiu

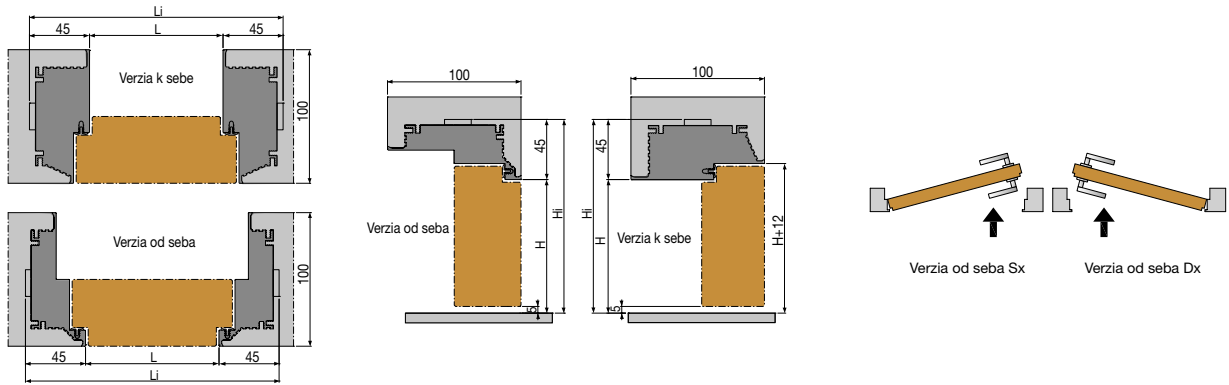
- Hliníková zárubňa je pripravená na inštaláciu do murovanej aj do sadrokartónovej priečky 90 / 75 mm. Zárubňa je pripravená na osadenie pántami a zámkom.
- Dverné krídlo s hrúbkou 50 mm vo vyhotovení bez povrchovej úpravy, dodávané len so základnou vrstvou Primer a s prípravou pre kľučku alebo úchytka.
- Tesnenie k zárubni je bielej farby.
- Skryté pánty sú striebornej farby a sú nastaviteľné v troch osiach.
- Magnetický zámok B-four s kľúčom, vrátane protiplechu, má povrchovú úpravu matný chróm.
- Omietkárska perlínka sa dodáva len v prípade inštalácie do murovanej priečky.
- Kľučka ani úchytka nie je v cene dodávanej súpravy.

Balenie

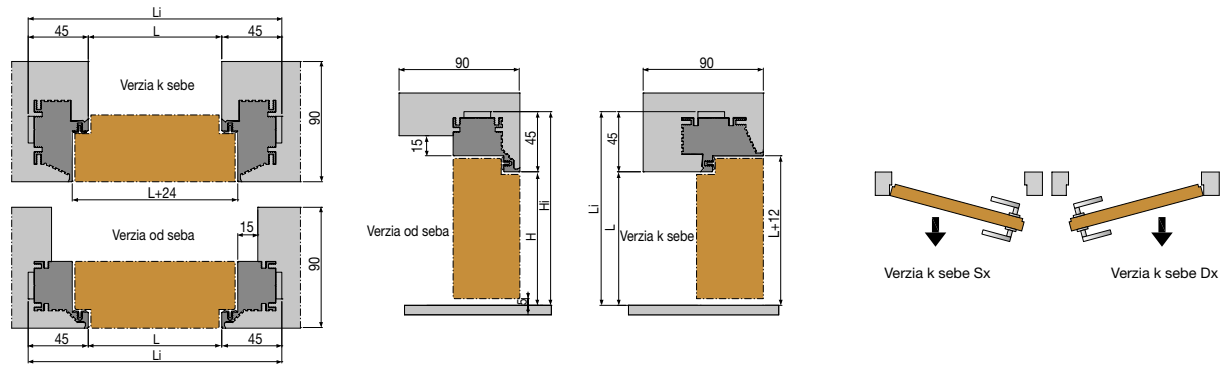
Výrobok je vždy dodávaný zabalený v jednom kartónovom balení.



105 múr / 100 sadrokartón



90 múr / 75 SDK alebo viac



technické informácie

Svetlosť priechodu		Celkové rozmery		Hrúbka dokončenej steny
L	H	Li	Hi	
600	2100	690	2145	100 SDK / 105 múr 90 múr / 75 SDK alebo viac
700		790		
750		840		
800		890		

SCRIGNO[®]
SYNONYMUM VÝNIMOČNOSTI



www.scrigno.cz