

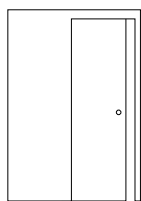


HLAVNÝ KATALÓG

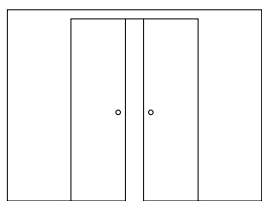


STAVEBNÉ PUZDRÁ PRE POSUVNÉ DVERE
SKRYTÉ ZÁRUBNE PRE OTOČNÉ DVERE

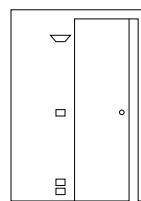
Prvky pre vzhľad bez zárubne



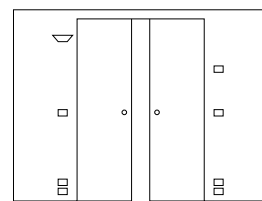
ECLISSE SYNTESIS* LINE POSUVNÉ
34 - 35



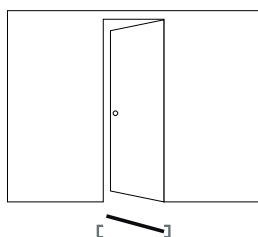
ECLISSE SYNTESIS* LINE DVOJKRÍDLOVÉ
36 - 37



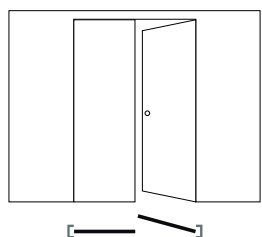
ECLISSE SYNTESIS* LUCE JEDNOKRÍDLOVÉ
38 - 39



ECLISSE SYNTESIS* LUCE DVOJKRÍDLOVÉ
40 - 41

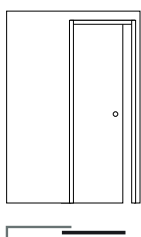


ECLISSE SYNTESIS* LINE BATTENTE
42

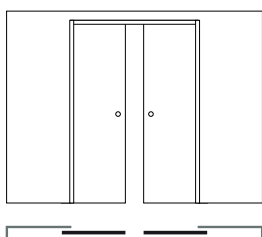


ECLISSE SYNTESIS* LINE BATTENTE DVOJKRÍDLOVÉ
43

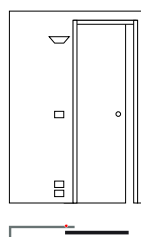
Prvky pre vzhľad so zárubňou



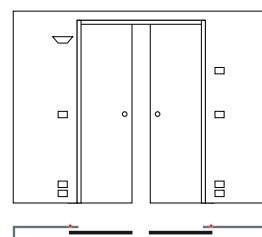
ECLISSE JEDNOKRÍDLOVÉ
54 - 55



ECLISSE DVOJKRÍDLOVÉ
56 - 57

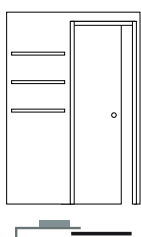


ECLISSE LUCE JEDNOKRÍDLOVÉ
58 - 59

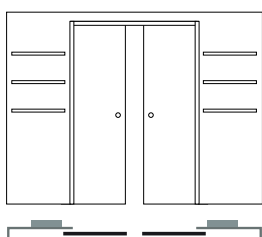


ECLISSE LUCE DVOJKRÍDLOVÉ
60 - 61

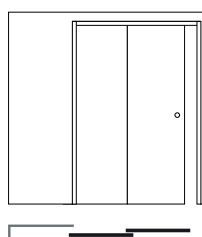
Prvky pre špeciálne aplikácie



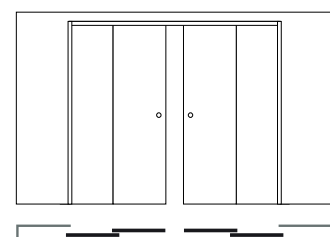
ECLISSE EWOLUTO* POSUVNÉ
62



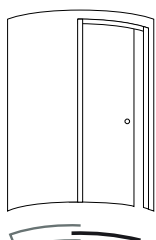
ECLISSE EWOLUTO* POSUVNÉ DVOJKRÍDLOVÉ
63



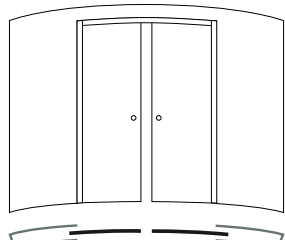
ECLISSE TELESKOPICKÉ
64 - 65



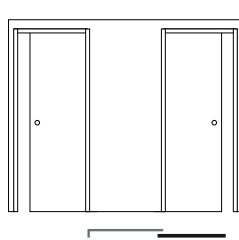
ECLISSE TELESKOPICKÉ DVOJITÉ
66 - 67



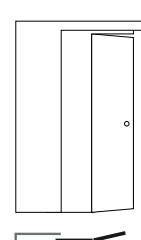
ECLISSE CIRCULAR JEDNOKRÍDLOVÉ
68 - 69



ECLISSE CIRCULAR DVOJKRÍDLOVÉ
70 - 71



ECLISSE ZÁKRYT
72 - 73



ECLISSE NOVANTA
74 - 75

OBSAH

O SPOLOČNOSTI ECLISSE	2
VÝSKUM A VÝVOJ	4
CERTIFIKÁTY A TESTY	5
ECLISSE JE CHYTRÉ RIEŠENIE	6
VÝHODY	8
BEZBARIÉROVÉ RIEŠENIA - ECLISSE HOIST	30
PREHĽAD NAŠICH MODELOV	32

Prvky pre vzhľad bez zárubne

ECLISSE SYNTESIS® LINE POSUVNÉ	34
ECLISSE SYNTESIS® LINE DVOJKRÍDLOVÉ	36
ECLISSE SYNTESIS® LUCE JEDNOKRÍDLOVÉ	38
ECLISSE SYNTESIS® LUCE DVOJKRÍDLOVÉ	40
ECLISSE SYNTESIS® LINE BATTENTE	42
ECLISSE SYNTESIS® TECH	48
ECLISSE SYNTESIS® SOKEL	52

Prvky pre vzhľad so zárubňou

ECLISSE JEDNOKRÍDLOVÉ	54
ECLISSE DVOJKRÍDLOVÉ	56
ECLISSE LUCE JEDNOKRÍDLOVÉ	58
ECLISSE LUCE DVOJKRÍDLOVÉ	60

Prvky pre špeciálne aplikácie

ECLISSE EWOLUTO® POSUVNÉ	62
ECLISSE EWOLUTO® POSUVNÉ DVOJKRÍDLOVÉ	63
ECLISSE TELESKOPICKÉ	64
ECLISSE TELESKOPICKÉ DVOJITÉ	66
ECLISSE CIRCULAR JEDNOKRÍDLOVÉ	68
ECLISSE CIRCULAR DVOJKRÍDLOVÉ	70
ECLISSE ZÁKRYT	72
ECLISSE NOVANTA	74

ECLISSE AURORA	76
ECLISSE POSUV DVERÍ POPRI STENE	78
VARIANTY STAVEBNÝCH PUZDIER	79
PRÍSLUŠENSTVO	80
ECLISSE ZÁRUKA	88

ECLISSE srl

Pieve di Soligo

ECLISSE FRANCE SAS

Quimper

ECLISSE Polska S.p.zoo

Rokitki

ECLISSE GmbH

Wien

ECLISSE CR sro

Praha

ECLISSE Iberia SI

Sant Quirze de Besora

ECLISSE Slovakia sro

Banská Bystrica

ECLISSE Brasil Trading e Logística Ltda.

Vila Velha

ECLISSE Deutschland GmbH

Darmstadt

ECLISSE EST srl

Bucarest

ECLISSE UK Ltd

Grantham

HÄFELE Türkiye A.Ş.

Istanbul

H.G. Trading Ltd

Tel Aviv

Veneto Porte Plusz kft

Székesfehérvár

Vishera Group

Moscow

Muotolevy Rakennustuotteet Oy

Nummela

Marsica SDF BV

Noordwijk

Eclissedoor Unipessoal Lda

Alverca do Ribatejo

TechnoBat

Tunis

Euro Architectural, LLC

Los Angeles

Scandisolution ApS

Copenhagen

Göthes AB

Falun

Studio 159 d.o.o.

Belgrado



Spoločnosť ECLISSE S.r.l. vychádzajúca z dlhoročných skúseností so spracovaním kovov a plechov (De Faveri S.r.l.) začala v roku 1989 vyrábať stavebné puzdrá pre posuvné dvere.

Spoločnosť ECLISSE Slovakia s.r.o. dodáva stavebné puzdrá pre dvere zasúvajúce sa do steny na slovenský trh už od roku 2006. Ponúkame širokú škálu modelov so štandardnými aj atypickými rozmermi.

Základné modely puzdier štandardnej veľkosti máme bežne na sklade.

Môžeme zabezpečiť dopravu puzdier až na miesto určenia.

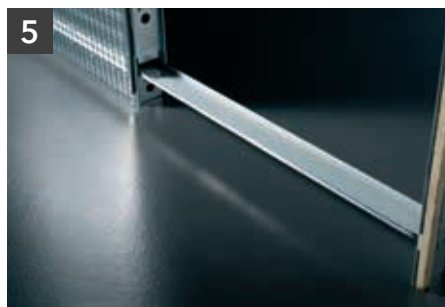
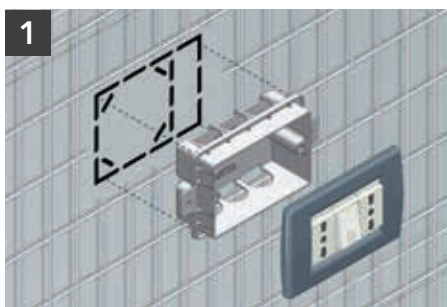
Pre našich obchodných partnerov robíme zdarma predajné a technické školenia. Systém posuvných dverí zasúvajúcich sa do steny je chytré riešenie pre Váš interiér. Túto zaujímavú a úspornú koncepciu môžete využiť pre Váš dom, byt, kanceláriu, sklad, hotelovú izbu, nemocničné a sociálne zariadenie.



tel.: 048 - 4160700
mail: eclisse@eclisse.sk
www.eclisse.sk



ISO 9001



Inovácia a výskum sa dajú spojiť do jednoduchého slova: PATENT. ECLISSE postupne našlo nové technické možnosti, ako vylepšiť svoje produkty a vyriešiť problémy s opotrebovaním a údržbou. Viac ako 30 patentov je zárukou dobrého výberu.

1. ECLISSE LUCE, stavebné puzdro so zabudovanými žliabkami na káblové vedenie, vypínače a zásuvky;

2. ECLISSE EWOLUTO®, stavebné puzdro pre posuvné dvere, umožňujúce montáž bremien;

3. Vyberateľná vodiaca lišta, umožňuje (aj dodatočnú) montáž príslušenstva a jednoduchšiu revíziu stavebného puzdra;

4. Odnímateľné dno puzdra umožňuje napraviť chyby pri montáži (vyššie osadeným puzdrom) bez poškodenia hotovej steny;

5. Montážna rozpera zaručí dokonalé vyrovnanie puzdra pri montáži a vymedzenie šírky priechodu;

6. Samocentrujúca sa zámka ECLISSE na drevené dvere zaručuje dokonalé fungovanie uzamykania.

Toto sú iba niektoré z patentov ECLISSE.

ECLISSE bola prvá firma na trhu, ktorá predstavila motorizáciu pre dvere zasúvajúce sa do steny, synchronizáciu pohybu dvojkřídlových dverí, synchronizáciu pre ECLISSE TELESKOPICKÉ dvere, puzdrá s ochranou proti korózii a vysokému teplu, otvorenú štruktúru puzdra pre systémy suchej výstavby a variabilnú súpravu do SDK steny (100/125 mm) pre svojpomocné skompletizovanie.

Spoločnosť ECLISSE navrhuje, vyvíja a vyrába stavebné puzdrá pre posuvné dvere a ich príslušenstvo v súlade s normou **UNI EN ISO 9001**. ECLISSE testuje svoje produkty vždy, keď je to možné v nezávislých laboratóriách, aby otvorene dokázala ich kvalitu a spoľahlivosť. Spoločnosť ECLISSE vytvorila aj výskumný a vývojový tím, ktorý vykonáva dobrovoľné testy pod dohľadom

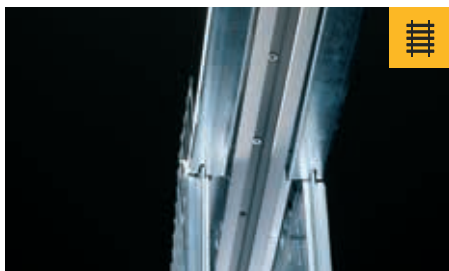
inštitútu CSI. Spoločnosť ECLISSE pracuje v súlade s normou **UNI EN ISO 14001**, ktorá špecifikuje požiadavky systému environmentálneho manažérstva. Táto norma zaväzuje spoločnosť k prevencii znečisťovania životného prostredia.

Spoločnosť ECLISSE si dobrovoľne osvojila aj Systém manažmentu pre bezpečnosť a zdravie pracovníkov podľa normy **OHSAS 18001**. Norma OHSAS predstavuje medzinárodne uznávanú normu, ktorej cieľom je chrániť bezpečnosť a zdravie zamestnancov a spolupracovníkov.



Test trvácnosti posuvných vozíkov

Test podľa štandardov európskej normy UNI EN 1527. Ani po 100 000 zatvorení a otvorení dverí (zodpovedá cca 30 rokom používania) neboli na koľosových posuvných vozíkoch zaznamenané žiadne významnejšie známky opotrebovania a poškodenia. Posuvné vozíky sa vyznačujú najvyššími hodnotami odolnosti pred koróziou (4. stupeň) po 240 hodinách v slanom postreku v prostredí s 95% vlhkosťou. Test inštitútu C.S.I. (produkty sú hodnotené v stupňoch od 1 do 4 podľa normy UNI EN 1670).



Vyberateľná vodiaca lišta

Je vyrobená z kvalitnej hliníkovej zliatiny 6060 (norma UNI 9006:1) s ochrannou 10 µm anodickou vrstvou a s tepelným ošetrením T5, ktoré zaručujú dlhú životnosť a lepšiu schopnosť vedenia vozíkov v lište.



Odolnosť voči silným nárazom (test podľa štandardov normy UNI EN 1629)

Stavebné puzdro ECLISSE (s priechodom 1000x2100 mm) a jeho príslušenstvo zostali nepoškodené a neobjavili sa na nich žiadne zmeny, ktoré by mohli zabrániť bezproblémovému otváraní dverí po absolvovaní testu odolnosti voči silným nárazom (nárazy vreca s hmotnosťou 30 kg spusteného kyvom z rôznych výšok podľa normy UNI EN 1629).



Test nosnosti puzdra ECLISSE EWOLUTO®:

puzdro pre dvere zasúvajúce sa do steny ECLISSE EWOLUTO® bolo testované za účelom zistenia jeho nosnosti. Nosnosť puzdra s bremenom pripevneným na dvoch kotviacich bodoch hmoždinkami je max 180 kg (blízko pri stene) a 360 kg pri použití chemickej kotvy. Nosnosť puzdra s bremenom pripevneným na štyroch kotviacich bodoch (vo vzdialenosti 600 mm od steny) je max 100 kg pri montáži chemickými kotvami a závitovou tyčou.



Odolnosť proti korózii

Na špeciálne lakovanom stavebnom puzdre z plechu s tromi ochrannými vrstvami (zinkovanie, základný náter, epoxidový lak), ktoré bolo viac ako 240 hodín vystavené pôsobeniu slaného postreku v prostredí s 95% vlhkosťou, sa neprejavila žiadna oxidácia. Test inštitútu C.S.I. Toto stavebné puzdro je vhodné používať v kúpeľniach, saunách, kúpaliskách alebo na miestach s vlhkosťou a slanou klímou.

Po otvorení dverí si...

Klasické otočné dvere

Otočné dvere sú tradičným typom dverí v obytných priestoroch, ale často zaberajú priestor, ktorý nie je k dispozícii, alebo by mohol byť využitý na iné účely.

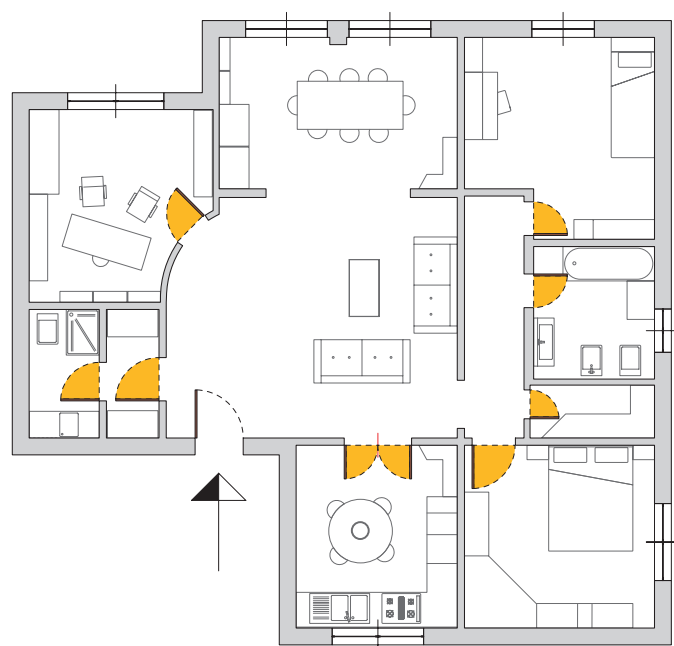
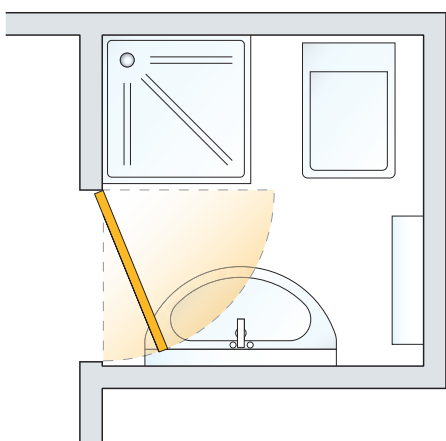
Stále menšie byty, nárast ich cien, ale napríklad aj požiadavky na denné osvetlenie si vyžadujú riešenie.

Evolúcia ukazuje, že dvere musia zmiznúť v stene, nie sa otáčať.

Posuňte sa!



...zaberáte priestor.



Obmedzujúce?

Menej priestoru v miestnosti.

Klasické dvere zaberajú potrebný priestor.

Obmedzenia pri výbere bytového zariadenia.

VÝVOJ

S ECLISSE ho...

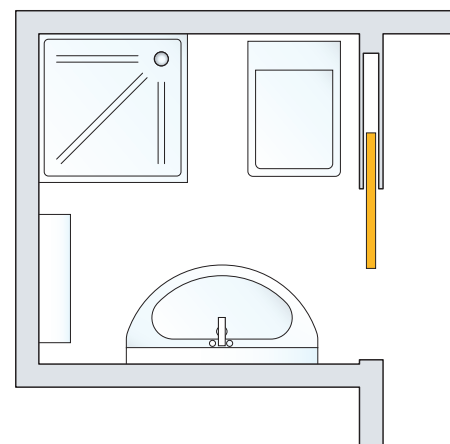
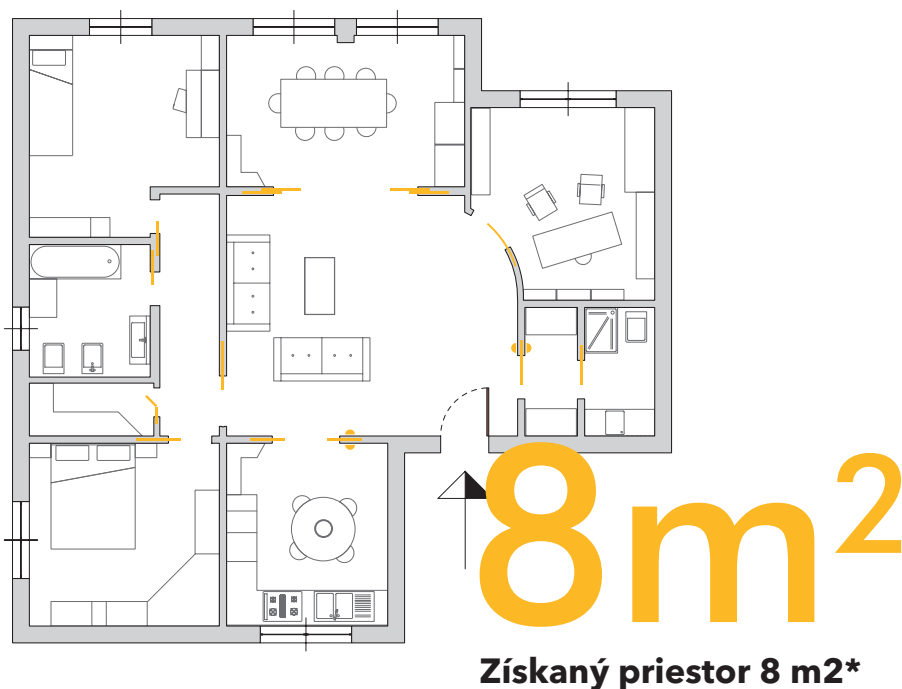


Posuvné dvere

Systém ECLISSE nie je iba odpoveďou na nedostatok priestoru, ale je aj zaujímavým dizajnovým riešením. Skrásľite si svoj interiér! Môžete uzavrieť aj malý priestor, alebo harmonicky prepojiť či oddeliť dve miestnosti.

Prečo sa pridržať zastaraných konceptov, keď si môžete zvoliť nový smer? Puzdrá ECLISSE sú bezpečné, kvalitné a spoľahlivé.

...získate!



Výhodné?

Viac priestoru v miestnosti. Potrebný priestor je voľne k dispozícii. Neobmedzuje pri výbere bytového zariadenia.

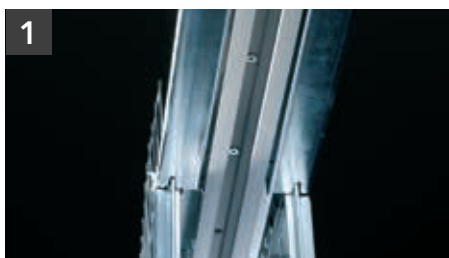
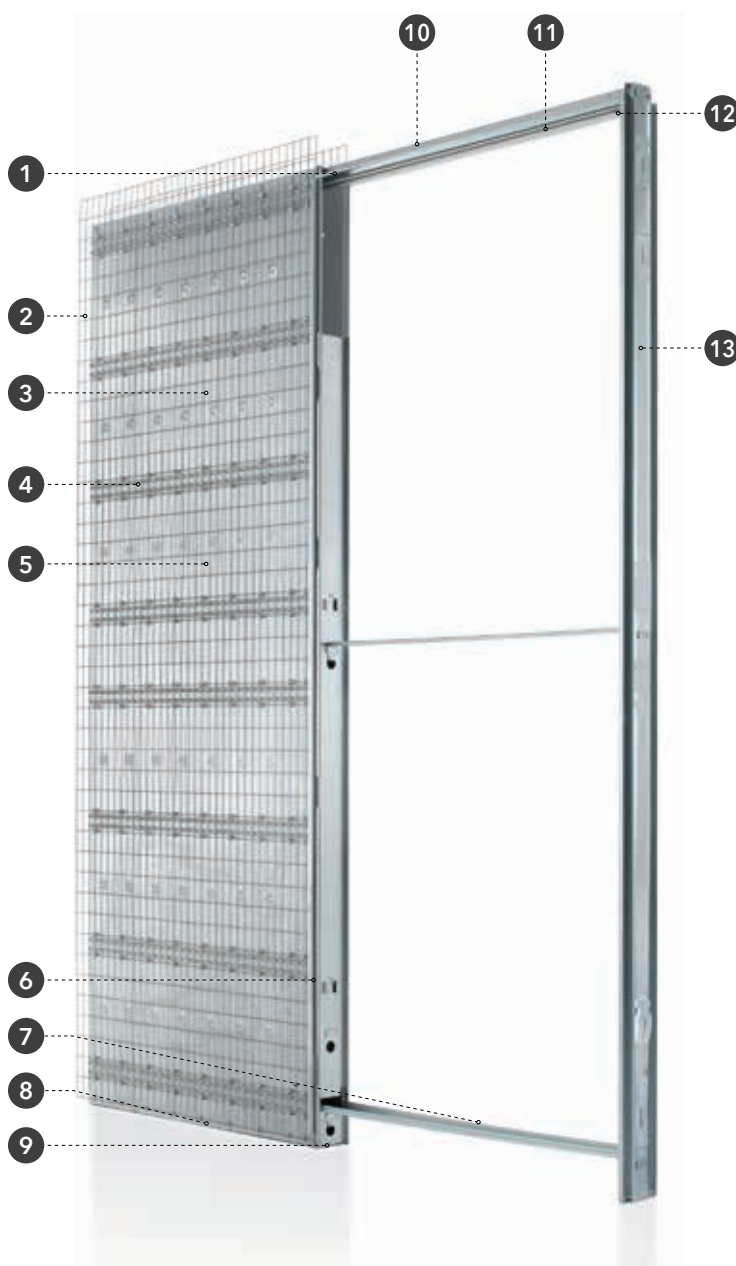
*Zodpovedá zobrazenému projektu



OMIETKA NEOPADÁVA

pretože omietkárská sieť vyrobená z vrúbkovaného* drôtu má malé oká (25x50 mm) a je vycentrovaná medzi plechom a okrajom omietky.

*Vrúbkovaná sieť: zlepšuje príľnavosť omietky na plech.



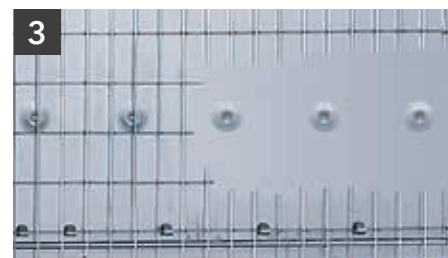
Vyberateľná vodiaca lišta (patentované)

Vyberateľná vodiaca lišta umožňuje bezproblémové nastavenie koncového dorazu posuvných dverí alebo dodatočnú montáž voliteľného príslušenstva aj po zabudovaní puzdra.



Omietskárská sieť

Je vyrobená z vrúbkovaného drôtu bez zvarovania, má malé oká (50x25 mm) a má presah cez okraje puzdra na murivo, aby sa zabránilo možnému praskaniu omietky. Sieť je vycentrovaná tak, aby optimalizovala spojenie s maltou.



Profilovaný plech

Pozinkovaný plech hrúbky 0,7 mm je špeciálne tvarovaný a vystužený pre dosiahnutie vysokej pevnosti a tuhosti puzdra.

Horizontálne spevňujúce profily

Vodorovné profily pripravené k omietkárskej sieti dodávajú puzdru potrebnú pevnosť a rezistenciu.

Sú špeciálne koncipované pre rovnomerné rozloženie omietky po celom povrchu, čím zabraňujú možnému praskaniu omietky.



Systém spojenia siete s kapsou (patentované)

Systém spojenia siete s kapsou je vyrobený bez zvárania a zabraňuje tak novej korózii či odlepeniu omietky. (Pozn. Zváranie poškodzuje zinkovanie plechu.)



Vertikálne výstupy

Zvislé spevňujúce profily sú skonštruované z dvojitého tvarovaného plechu pre dosiahnutie vysokej pevnosti a robustnosti. Vymedzujú úroveň pre nanášanie omietky na kapsu. Slúžia aj na pevné uchytenie drevenej zárubne na puzdro.



Montážna rozpera (patentované)

Rozpera z pozinkovaného plechu slúži na dokonalé vyrovnanie puzdra pri montáži a vymedzenie šírky priechodu. Montážna rozpera je dlhšia a robustnejšia ako stredná kovová rozpera.

Zasúva sa dovnútra puzdra a pripevňuje sa na protiahľú zvislú lištu. (Iba pri niektorých modeloch).



Odnímateľné dno puzdra (patentované)

Funguje ako otvárač na konzervy: plech sa vytiahne a spod puzdra sa dajú odstrániť tehly v prípade, že puzdro je osadené chybné, to znamená vyššie nad úrovňou dokončenej podlahy. (Iba pri niektorých modeloch).



Vodiaci trň pre dverné krídlo

Vodiaci prvok je vymedzený presne na stred puzdra, s možnosťou pripavenia priamo na puzdro alebo na podlahu.



Vrchná kovová traverza s polystyrénovou ochranou

Polystyrénová ochrana na vrchnej kovovej traverze prispieva k absorbovaniu nárazov spôsobených pohybom dverného krídla.



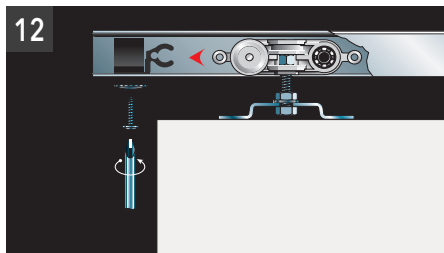
ECLISSE: investícia do budúcnosti

Vysoká odolnosť, technické riešenia a osvedčené postupy sú kombináciou, ktorá zaručí trvanlivosť a bezproblémový posuv počas celej doby životnosti.



Nosné vozíky s guľôčkovými ložiskami

Sú vyrobené z ocele a potiahnuté nylonom. Vďaka guľôčkovým ložiskám zabezpečujú trvalo optimálny, plynulý a nehlukový pohyb dverí. Nevyžadujú si vôbec žiadnu údržbu. Nosnosť vozíkov je štandardne do 100 kg, na želanie do 150 kg.



2 nastaviteľné zarážky

Plastové zarážky pripavené vo vodiacej koľajnici umožňujú nastavovať dĺžku dráhy pohybu dverného krídla. Sú regulovateľné aj po zabudovaní puzdra do steny a umožňujú meniť krajné pozície dverí podľa potreby.



Zvislá dorazová lišta

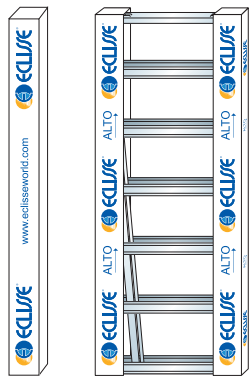
Dorazová lišta zabraňuje akýmkoľvek deformáciám a zjednodušuje obloženie zárubňou.

ĽAHKÁ MONTÁŽ

Stavebné puzdro ECLISSE bolo zámerne navrhnuté tak, aby ho mohol rýchlo a ľahko poskladať aj neskúsený pracovník. Niektoré vlastnosti puzdra vo verzii do murovanej steny umožňujú odstránenie prípadných chýb, ktoré môžu vzniknúť pri nesprávnej montáži. Montáž puzdra do sadrokartónu je teraz ešte jednoduchšia a rýchlejšia vďaka inovatívnemu montážnemu systému.

VARIABILNOSŤ

Nezmontovaná verzia (kit) umožňuje optimalizáciu priestoru potrebného na skladovanie (viac než 50 ks na 1 m²). Okrem toho jedno balenie puzdra obsahuje diely pre hrúbku dokončenej steny 100 mm aj 125 mm, pretože puzdro je možné rozšíriť počas montáže.



KIT

POSKLADANÉ
PUZDRO

ROZMERY BALENIA:

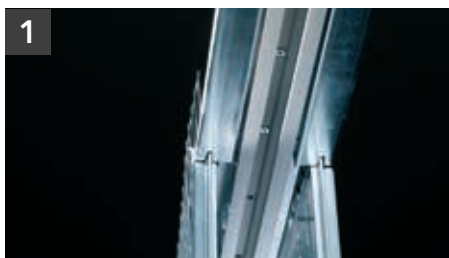
Balenie KIT: 140x110x2310 mm

Poskladané puzdro: 640-1140x110/135x2070 mm



Vyberateľná vodiaca lišta (patentované)

Vyberateľná vodiaca lišta umožňuje bezproblémové nastavenie koncového dorazu posuvných dverí alebo dodatočnú montáž voliteľného príslušenstva aj po zabudovaní puzdra.



Zosilnené omega profily

Špeciálne tvarované priečne výstuhy z pozinkovaného plechu hrúbky 0,7mm poskytujú odolný vnútorný priestor pre vedenie dverného krídla.



Vertikálne výstuhy

Zvislé spevňujúce profily sú vyrobené zo zosilnenej ocele hrúbky 1,2 mm a sú špeciálne vystužené tak, aby odolali silám pôsobiacim z bočných strán. Slúžia aj na pevné uchytenie drevenej zárubne na puzdro.



Vodiaci trň pre dverné krídlo

Vodiaci prvok je vymedzený presne na stred puzdra, s možnosťou pripavenia priamo na puzdro alebo na podlahu.

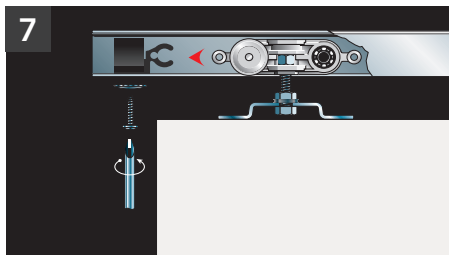
Vrchná kovová traverza

Je navrhnutá tak, aby zlepšovala odolnosť puzdra proti prípadným tlakom pôsobiacim na puzdro zvrchu.



Nosné vozíky s guľôčkovými ložiskami

Sú vyrobené z ocele a potiahnuté nylonom. Vďaka guľôčkovým ložiskám zabezpečujú trvalo optimálny, plynulý a nehučný pohyb dverí. Nevyžadujú si vôbec žiadnu údržbu. Nosnosť vozíkov je štandardne do 100 kg, na želanie do 150 kg.



2 nastaviteľné zarážky

Plastové zarážky pripravené vo vodiacej koľajnici umožňujú nastavovať dĺžku dráhy pohybu dverného krídla. Sú regulovateľné aj po zabudovaní puzdra do steny a umožňujú meniť krajné pozície dverí podľa potreby.

Zvislá dorazová lišta

Dorazová lišta zabraňuje akýmkoľvek deformáciám a zjednodušuje obloženie zárubňou.



ECLISSE: žiadne problémy po predaji

ECLISSE vymyslelo pre montážnikov množstvo „vychytávk“. Vďaka tomu sa stavebné puzdrá dajú jednoducho skompletizovať a sú spoľahlivé počas celej doby životnosti. Po osadení nie je potrebná vôbec žiadna údržba.

VÝHODY

PUZDRO ECLISSE SYNTESIS® LINE

PUZDRO VERZIA MURIVO

Vyberateľná vodiaca lišta (patentované)

Umožňuje výmenu opotrebovaného mechanizmu a dodatočnú montáž voliteľného príslušenstva.

Prečnievajúca omietkárka sieť

Hustá omietkárka sieť (oká 50x25mm) zo špeciálne vrúbkovaného drôtu zlepšuje príľnavosť omietky na oceľový plech. Sieť prečnievajúca z puzdra až na stenu zjednocuje dva rozdielne materiály - kov - murivo - do jedného celku a zabraňuje tvorbe prasklín v omietke.

Dorazová lišta

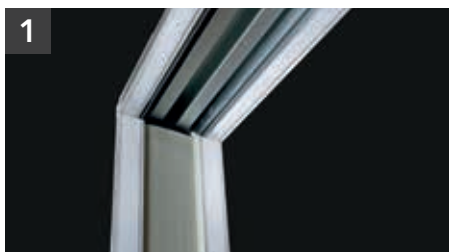
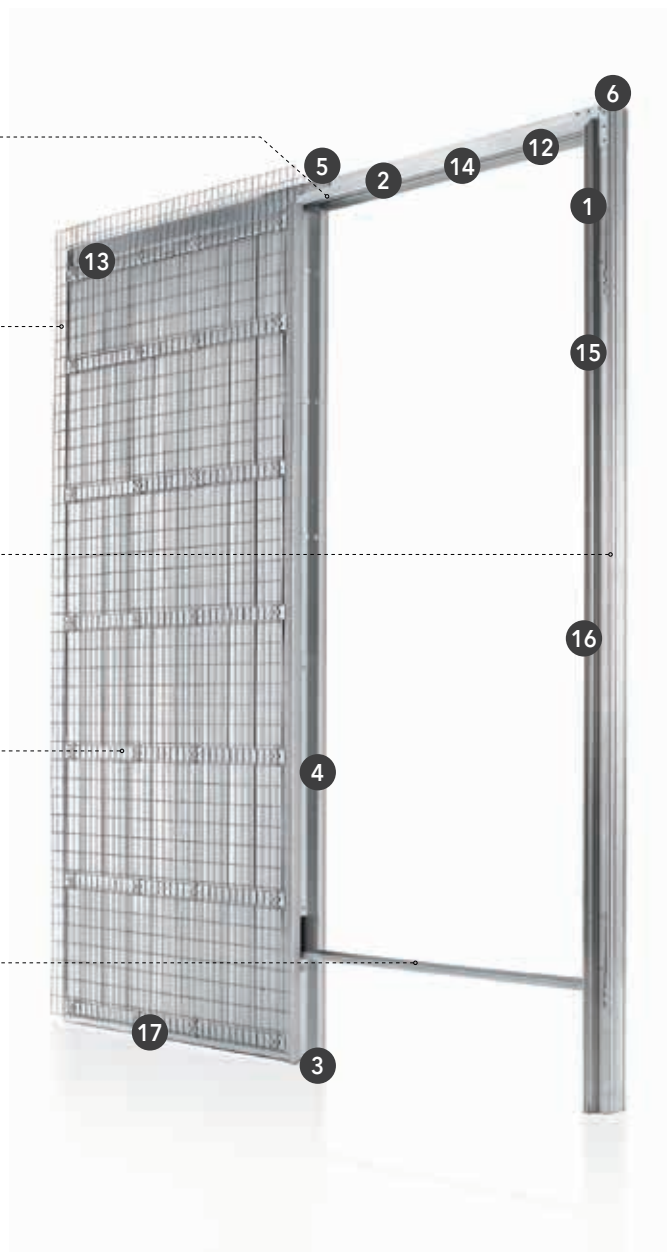
je pokrytá zdrsneným maľovateľným PVC.

Zosilnené horizontálne profily

14 zosilnených horizontálnych profilov (12 pri verzii do sadrokartónu), vyrobených zo špeciálne tvarovaného pozinkovaného plechu hrúbky 0,7mm, zabezpečuje odolnosť puzdra proti bočným tlakom a nezdeformovaný vnútorný priestor.

Montážna rozpera

Rozpera slúži na dokonalé vyrovnanie puzdra pri montáži a vymedzenie šírky priechodu, čím zjednodušuje zabudovanie puzdra do steny.



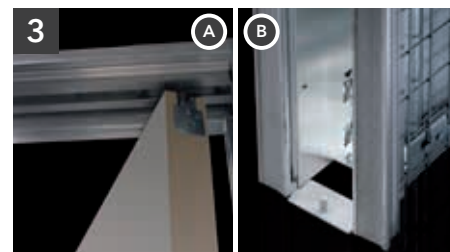
Predomietnuté profily

Zvislé profily, vrchná traverza a dorazová lišta sú vo verzii do murovanej steny predomietnuté a vo verzii do sadrokartónu sú pripravené na vytmelenie a môžu tak byť namaľované tou istou farbou ako stena v ktorej je zabudované stavebné puzdro.



Horizontálne tesnenie

Tesnenie zakrýva priestor medzi hliníkovou vodiacou lištou a kovovou traverzou puzdra. Umožňuje tiež väčšiu toleranciu pre inštaláciu dverí.



Zadný záves a samocentrovací vodiaci prvok dverného krídla (čakajúce na taliansky patent). Založenie dverného krídla je jednoduchšie vďaka kombinácii zadného závesu (obrázok A) a samocentrovacieho vodiaceho prvku dverného krídla, ktorý si nevyžaduje upevnenie skrutkami do podlahy (obrázok B).

VÝHODY

PUZDRO ECLISSE SYNTESIS® LINE

PUZDRO VERZIA SADROKARTÓN



- 12** **Predná zarážka**
Umožňuje nastavovanie a zlepšuje zatváranie.
- 13** **Nastaviteľná zarážka dverí**
Umožňuje meniť šírku priechodu bez vybrania dverí.
- 14** **Certifikované nosné vozíky s guľôčkovými ložiskami**
Garantujú dlhú životnosť, plynulý a tichý posuv dverí. Štandardná hmotnosť dverného krídla je do 100 kg.
- 15** **Termoplastické priesvitné tesnenie**
Priesvitné tesnenie zlepšuje estetickosť vertikálnej dorazovej lišty a tiež aj funkčnosť, pretože vďaka vzduchovému vankúšu je zatvorenie dverí jemné.
- 16** **Šablóna na zámku**
Šablóna zjednodušuje montáž zámky.
- 17** **Dno puzdra**
Zlepšuje pevnosť a celistvosť stavebného puzdra.



4 **Zvislé zosilnené profily**
Zlepšujú pevnosť stavebného puzdra o viac ako 40% v porovnaní s predchádzajúcou verziou a tak riziko prehnutia je podstatne znížené.



5 **Zosilnená spojka**
Zaručuje priamosť a lepšie spájanie kolajnice, rámu a zvislých profilov.



6 **Zosilnený systém svoriek**
Zabezpečuje priamosť a robustnosť puzdra.



Bezzárubňové posuvné systémy
ECLISSE SYNTESIS® LINE obohatené o patentovanú
funkciu stavebných puzdier produktovej rady Luce.
ECLISSE SYNTESIS® LUCE je nový exkluzívny systém
od ECLISSE, ktorý umožňuje dokonalé spojenie
minimalistického dizajnu a optimálnej funkčnosti.
Vo verzii posuvné pre jednokrídlové a dvojkrídlové
dvere.

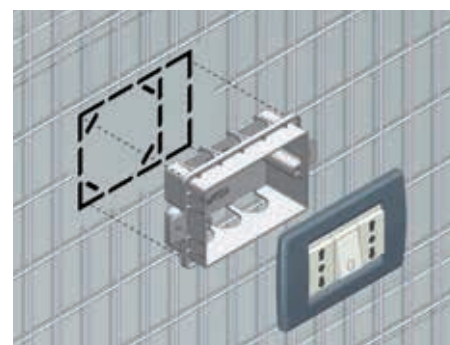
Posuvné, minimalistické a hi-tech.

ECLISSE SYNTESIS® LUCE vytvára dokonalé spojenie funkčných vlastností s prekvapivým praktickým a estetickým výsledkom: tento systém sa vyznačuje dizajnovými čistými líniami a je ideálnym riešením pre umiestnenie elektroinštalácie, zabudovanie zásuviek, svetiel a vypínačov.



Skrýta technológia

Konštrukčné "vychytávky" ako napr. predomietnuté profily (zvislé profily, vrchná traverza a dorazová lišta) sú predomietnuté alebo pripravené na vytmelenie) umožňujú dokonalú integráciu a splynutie so stenou, pričom sa dvere opticky "stratia", zatiaľ čo špeciálna technológia Luce od ECLISSE je ideálnym riešením pre umiestnenie elektroinštalácie. Na každej strane kapsy sú pripravené miesta na potenciálne pripojenie elektroinštalácie podľa potreby (až do 10 krabíc na puzdro, 5 na jednej strane a 5 na druhej).



VÝHODY

ZÁRUBŇA ECLISSE SYNTESIS® LINE BATTENTE

SKRYTÁ HLINÍKOVÁ ZÁRUBŇA



- Jedna zárubňa pre verziu do muriva aj do sadrokartónu
- Dodáva sa s plastovou ochranou proti zašpineniu alebo poškrabaniu na stavbe
- Gumené tesnenie sa aplikuje na zárubňu, nie na dvere. Je mäkké, estetické, stabilné a jednoducho sa montuje
- Krytky pántov chránia dverné pánty proti poškodeniu (ťahané otočné dvere)



Dlhodobá odolnosť

Hliníkový profil zárubne sa najprv upraví fosfátovaním proti oxidácii. Následne sa naniesie základný náter, ktorý zlepšuje príľnavosť finálneho povrchového materiálu.

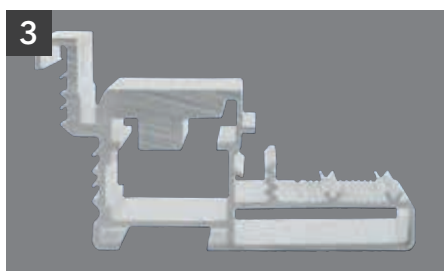
Značka

Zárubne sú ľahko identifikovateľné vďaka značke.



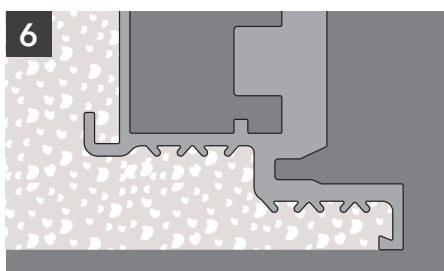
Mimoriadne robustná skrytá zárubňa

Hmotnosť približne 2 kg na bežný meter zárubňového profilu.



6 nastaviteľných svoriek

Svorky sú výškovo nastaviteľné a umožňujú pohodlné prilepenie k murovanej stene.



Váhorys "100"

Označenie zárubne váhorysom "100" zjednodušuje osadenie zárubne na úroveň dokončenej podlahy "0".

ŽIADNE praskliny!

Profil zárubne je navrhnutý tak, aby sa zabránilo tvorbe prasklín.

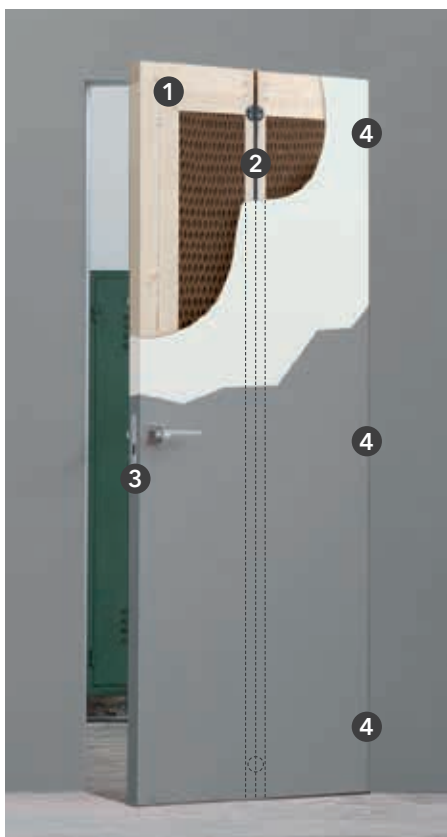
Dištančné panely z OSB 3

Dištančné panely hrúbky 25 mm zabezpečujú dokonalý tvar zárubne počas montáže.

VÝHODY

ZÁRUBŇA ECLISSE SYNTESIS® LINE BATTENTE

DVERE

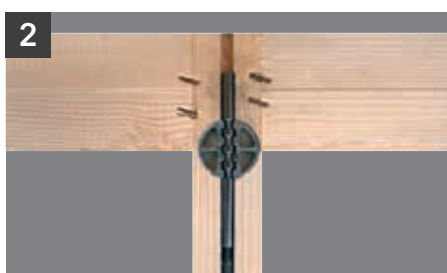


- Dvere sú ľahko identifikovateľné vďaka značke;
- Univerzálne s možnosťou zmeny smeru otvárania dverí (pravé alebo ľavé);
- Hrúbka 45 mm;
- Celoobvodový vnútorný rám z masívneho dreva na zvýšenie odolnosti proti ohnutiu;
- Dverné krídla od výšky $H = 2000$ mm sa dodávajú s vnútorným napínavým tiahom na zlepšenie plochosti dverí.



Dvere

Dvere majú základný náter, ktorý zlepšuje príľnavosť konečnej povrchovej úpravy - náterovej farby na steny alebo akejkoľvek inej emailovej farby (matnej či lesklej).



Napínacie tiahlo

Špeciálne nastaviteľné zariadenie. Pomáha dverám udržať konštantné napätie, zlepšuje plochosť dverí.



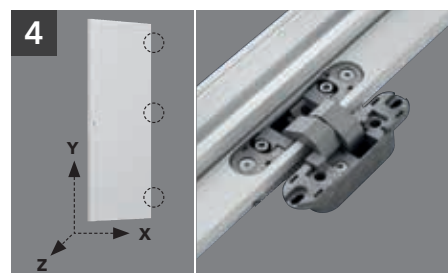
Magnetická zámka

Vyznačuje sa moderným dizajnom s minimalistickými líniami. Splýva s dverným panelom. Garantuje mimoriadne ľahké a tiché zatvorenie.

Excentrický protikus zámky

- Minimalistický dizajn, ktorý splýva s okolím.
- Excentrický protikus: umožňuje odstrániť malé chyby osadenia a zaručuje dokonalé zatvorenie dverí.

Poznámka: magnetická zámka sa štandardne dodáva bez uzamykania alebo s uzamykaním na kľúč. Zámka uzamykateľná z jednej strany alebo zámka s otvorom pre cylindrickú vložku sa dodávajú na želanie.



Pánty

3 pánty nastaviteľné v troch smeroch (výška, šírka, hĺbka) pre zabezpečenie dokonalého nastavenia dverného panelu a obvodovej medzery.

Poznámka: Ak je hmotnosť dverného panelu viac ako 50 kg (max. 65 kg), sú potrebné 4 pánty.



Bezproblémové vedenie elektroinštalácie svetiel, telefónnych káblov a vypínačov vďaka patentovanému systému.

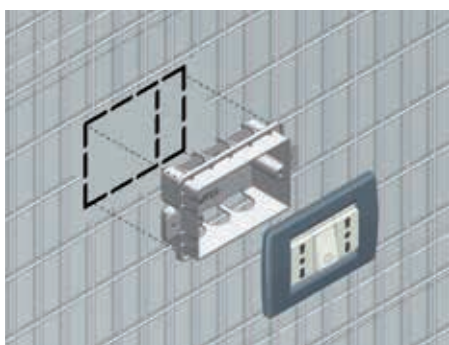
ECLISSE LUCE je prvé stavebné puzdro, do ktorého sa dajú zabudovať káble, zásuvky, termostaty a elektroinštaláčne krabice.

Tento model s prípravou pre vedenie elektroinštalácie svetiel predstavuje mimoriadne praktické a estetické riešenie.

Vo verzii pre jednokrídlové a dvojkrídlové dvere.

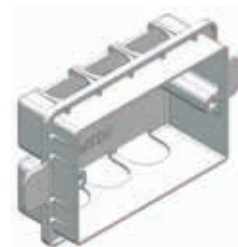
Patentovaná technológia

Vďaka patentovanej technológii je možné zabudovať do stavebného puzdra ECLISSE LUCE elektrické káble, vypínače, zásuvky, termostaty a svetlá. ECLISSE LUCE je ideálnym riešením pre umiestnenie elektroinštalácie v blízkosti dverného otvoru - praktické a pohodlné.



Predpripravené otvory

ECLISSE LUCE je ideálnym riešením pre umiestnenie elektroinštalácie osvetlenia v blízkosti dverného otvoru. Na každej strane kapsy sú pripravené miesta na potenciálne pripojenie elektroinštalácie podľa potreby (až do 10 krabíc na puzdro, 5 na jednej strane a 5 na druhej).



Elektroinštalčné krabice

Hĺbka elektroinštalčnej krabice je 40 mm (2 krabice sú súčasťou dodávky puzdra).

VÝHODY

PUZDRO ECLISSE EWOLUTO® POSUVNÉ



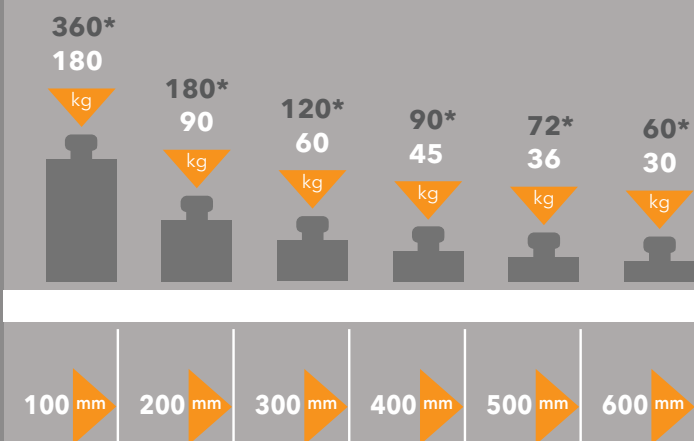
Puzdro, ktoré sa premení na skutočnú stenu. ECLISSE EWOLUTO® POSUVNÉ (patentované) od ECLISSE je jediné puzdro svojho druhu na trhu. Do jeho steny môžete vŕtať a zavesiť na ňu skrinky, regály a police. Ponúka neobmedzené možnosti pri navrhovaní interiéru. Každá stena môže byť využitá. Doprajte si maximálnu voľnosť! Dostupné vo verzii pre jednokrídlové a pre dvojkrídlové dvere.



Spoločnosť ECLISSE vykonala v spolupráci s inštitútom **CSI** dobrovoľné skúšky pre stanovenie nosnosti zvislých plôch puzdra **ECLISSE EWOLUTO® POSUVNÉ**.

Tieto testy boli vykonané kvôli možnosti priporenia nielen skriniek, regálov a políc, ale aj sprchovacieho kúta.

DVA KOTEVNÉ BODY

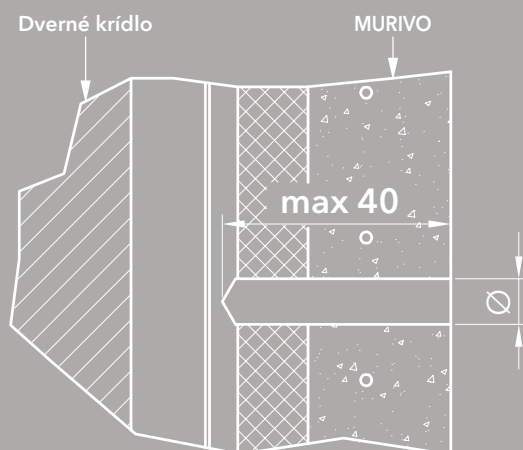


Vyššie uvedené vybavenie je len malým náznakom. Technický personál alebo výrobca môžu zmeniť hodnoty v závislosti na požiadavkách a inštalácii. ECLISSE vám poradí aj pri zvláštnych alebo zložitých aplikáciách. Vtedy je potrebné profesionálnu technickú pomoc konzultovať vopred.

ŠTYRI KOTEVNÉ BODY

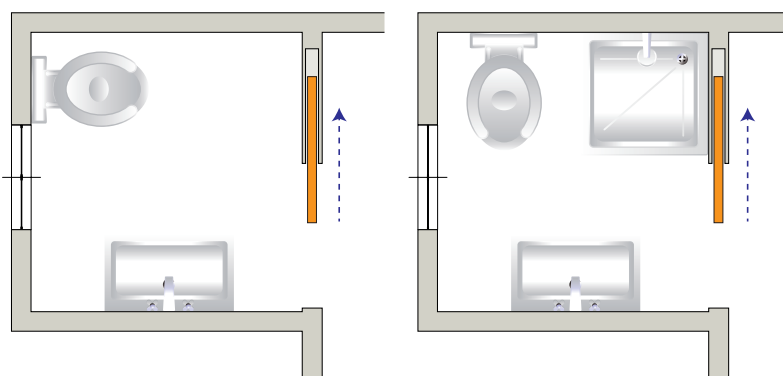


Nosnosť je od 30 do 360 kg a je závislá od kotviacich bodov, druhu použitých hmoždiniek ako aj od vzdialenosti medzi murovanou stenou a okrajom zavesenej skrinky či police. Použitie klasických hmoždiniek zaručuje nosnosť medzi 30 kg (vo vzdialenosti 600 mm od steny) a 180 kg (blízko pri stene). Chemická kotva (*) zvyšuje nosnosť puzdra: 60 kg (vo vzdialenosti 600 mm od steny) a 360 kg (blízko pri stene). Pripomínáme, že maximálna nosnosť držadla priporeneného chemickou kotvou (štyri kotviace body) je 100 kg, pri vyčnievaní 600 mm od steny.



Priemer otvoru pri montáži bremena na klasickú hmoždinku = 8 mm
 Priemer otvoru pri montáži bremena s použitím chemickej kotvy = 10 mm

V prípade malých úžitkových priestorov môžu aj posuvné dvere predstavovať problém, pokiaľ neumožňujú využiť stenu, do ktorej sú zasúvané...



...model **ECLISSE EWOLUTO® POSUVNÉ** umožňuje vítať do časti steny, do ktorej sa dvere zasúvajú a zavesiť na ňu skrinky a police, či priporeniť sprchový kút.

VÝHODY

PUZDRO ECLISSE TELESKOPICKÉ



Ukryje do jedného puzdra dve paralelne posuvné dverné krídla.

Umožňuje veľké presvetlené dverné priechody.

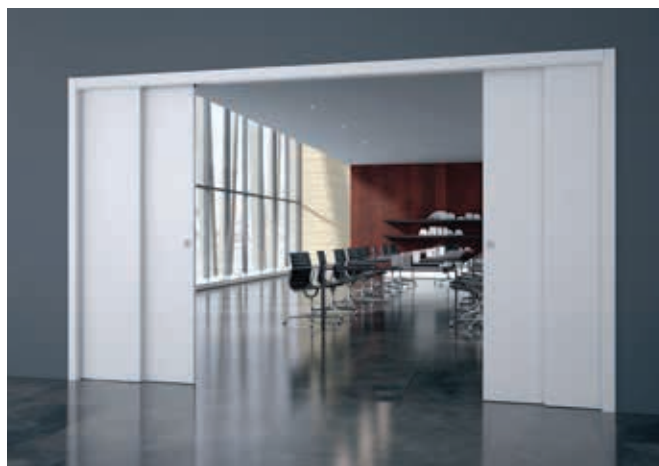
Vynikajúce riešenie pre zabudovanie puzdra do jedinej steny aj v prípade širokých priechodov alebo pre ukrytie 4 paralelne posuvných oproti sebe sa zatvárajúcich dverných krídel pre vytvorenie veľmi širokých priechodov, až do 4420 mm.

Súčasný trend uprednostňuje čoraz viac prepojené a otvorené priestory.



Verzia MURIVO

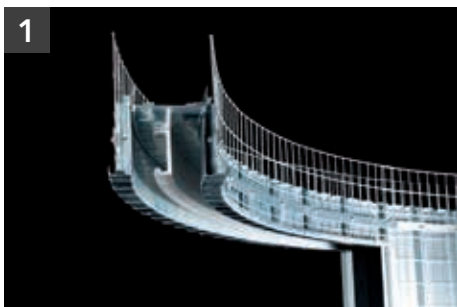
Verzia SADROKARTÓN



Umožňuje rozdelenie miestností so šírkou priechodu až 4420 mm

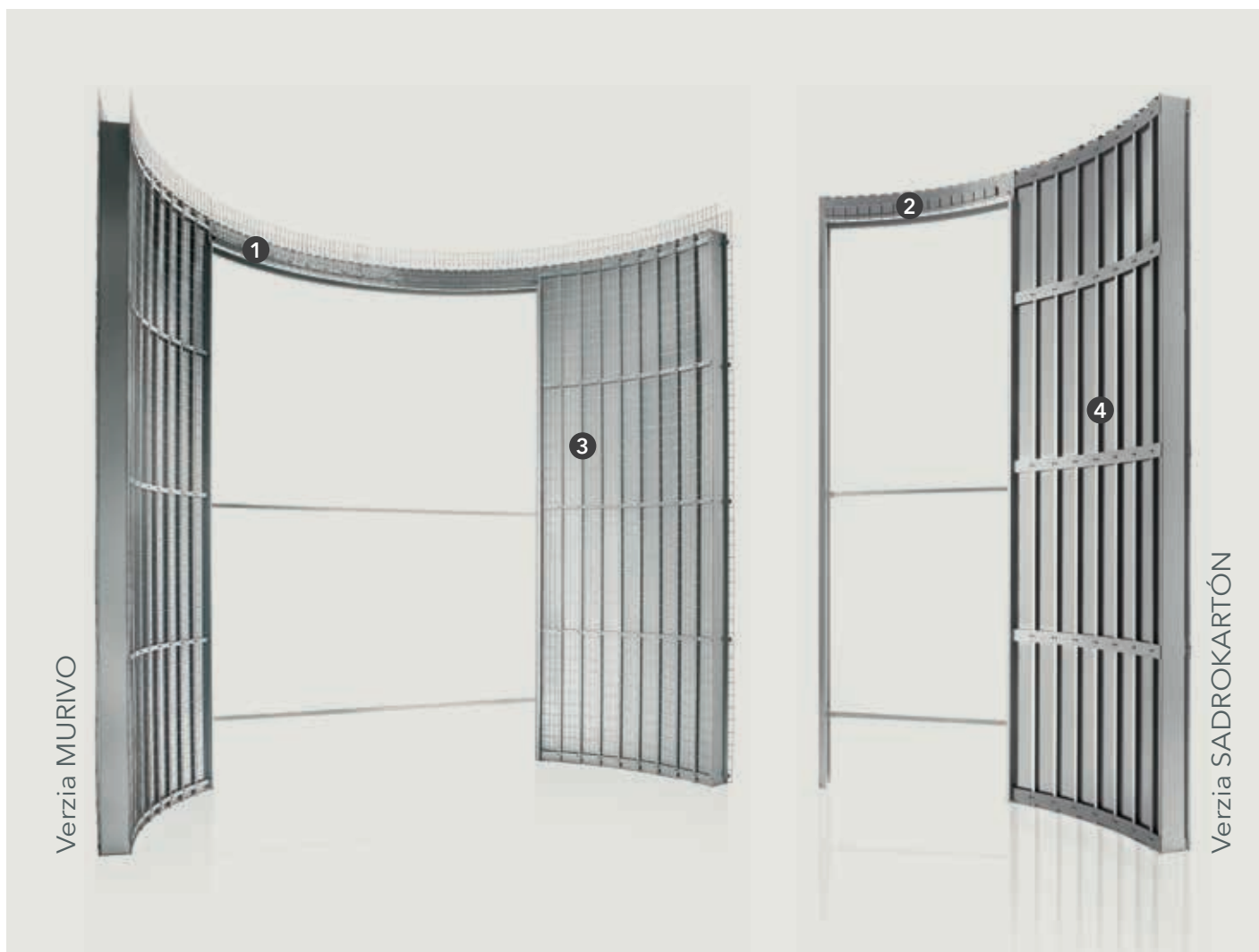


Oblé steny? Prečo nie? Zabudovanie stavebného puzdra pre posuvné dvere je možné aj v tomto prípade! Systém Circular je navrhnutý tak, aby spĺňal nové požiadavky: model, ktorý je schopný využiť oblúkové dvere. Umožňuje nové a kreatívne rozdelenie priestoru. Vo verzii pre oblúkové jednokrídlové a dvojkrídlové dvere.



Nosné vozíky s guľôčkovými ložiskami

Špeciálna ohnutá vodiaca lišta sa spolu so zdvojenými nosnými vozíkmi vyrába pre rôzne polomery.



Steny puzdra

Bočné steny puzdra ECLISSE CIRCULAR sú modulárne a vďaka tomu je možné vyrábať rôzne polomery.



Jedno stavebné puzdro pre dve dverné krídla

Stavebné puzdro ECLISSE ZÁKRYT umožňuje nezávisle zasúvať dve dverné krídla z opačných strán do jedného puzdra.

ECLISSE ZÁKRYT je vhodný pre vzájomne susediace miestnosti.

Je to ideálne riešenie pre úzke priestory, ako sú napríklad chodby a vstupy do kúpeľní a toaliet.



Verzia MURIVO



Verzia SADROKARTÓN



VÝHODY

PUZDRO ECLISSE NOVANTA



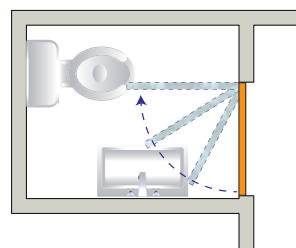
Stavebné puzdro pre posuvno-zalamovacie dvere

ECLISSE NOVANTA je stavebné puzdro pre čiastočne posuvné a čiastočne otočné dvere. Súprava puzdra ECLISSE NOVANTA a posuvno-zalamovacích dverí je ideálna pre malé úžitkové priestory a toalety, kde je málo miesta pre zabudovanie bežného puzdra.

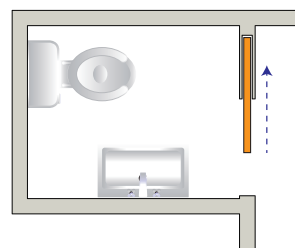




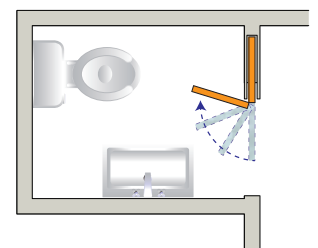
Model ECLISSE NOVANTA: problém vyriešený!



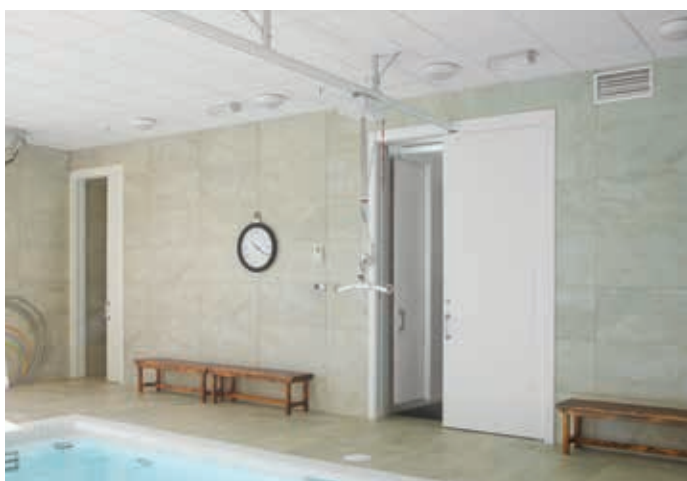
Klasické otočné dvere často neumožňujú optimálne využitie a rozdelenie priestoru.



Niekedy však môže byť problémom nedostatok priestoru pre zabudovanie bežného puzdra pre posuvné dvere.



Model **ECLISSE NOVANTA** umožňuje súčasné zasunutie a zalomenie čiastočne posuvných a čiastočne otočných dverí. A je to!



Riešenia pre bezbariérové priestory pre zdravotne postihnuté osoby

Hoist je variantou tradičného modelu ECLISSE JEDNOKRÍDLOVÉ.

Je koncipovaný na použitie v priestoroch, kde majú byť zabudované motorizované zdvíhacie zariadenia, pohybujúce sa po dráhe a pomôcky pre imobilné osoby.

Hoist predstavuje ideálne riešenie na prekonávanie architektonických bariér pri súčasnom zachovaní všetkých výhod posuvných dverí. Špeciálne tvarovaná vodiaca lišta a traverza nebránia priechodu zdvíhacieho zariadenia a umožňujú

riadne zatvorenie dverí.

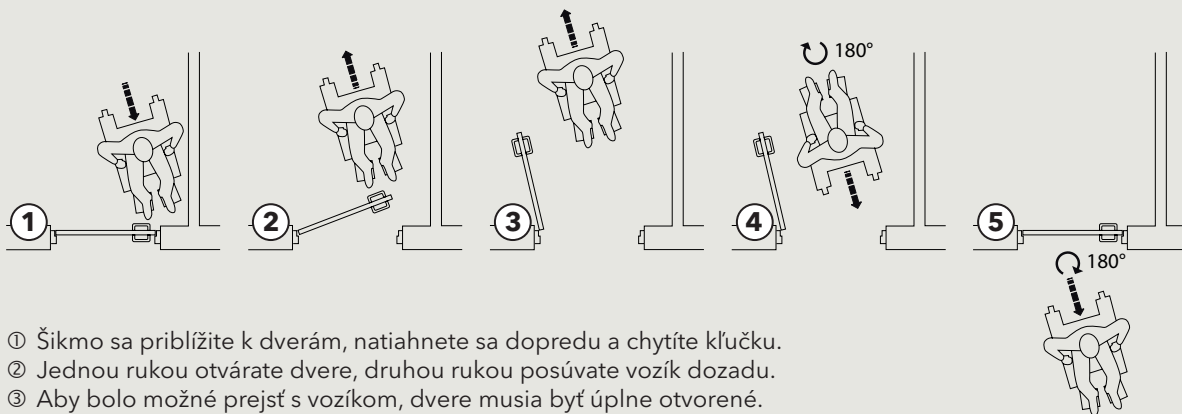
Hoist je určený pre dverné priechody s minimálnou šírkou 900 mm (s ohľadom na to, že dverný panel pri inštalácii držadla prečnieva o 100 mm, je čistý priechod 800mm).

Maximálna nosnosť dverného panela 60kg.

Vyvíjame riešenia na objednávku podľa individuálnych projektov.

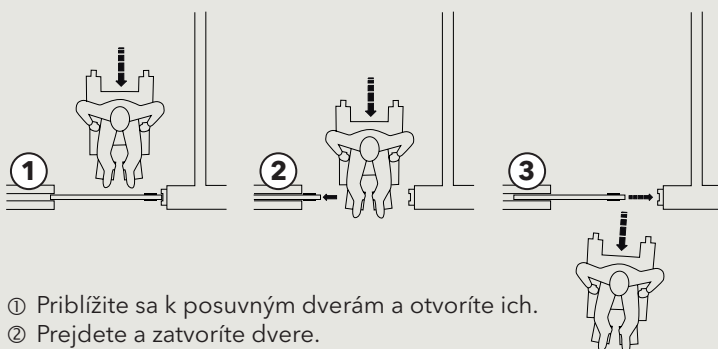
Riešenia ECLISSE: žiadne prekážky pre funkčné a komfortné bývanie

Otočné dvere



- ① Šikmo sa priblížite k dverám, natiahnete sa dopredu a chytíte kľučku.
- ② Jednou rukou otvárate dvere, druhou rukou posúvate vozík dozadu.
- ③ Aby bolo možné prejsť s vozíkom, dvere musia byť úplne otvorené.
- ④ Otočíte vozík o 180°.
- ⑤ Jednou rukou zatvárate dvere, druhou rukou posúvate vozík dozadu. Otočíte vozík o 180°.
- ⑥ Pokračujete.

Posuvné dvere



- ① Priblížite sa k posuvným dverám a otvoríte ich.
- ② Prejdete a zatvoríte dvere.
- ③ Pokračujete.

Posuvné dvere ponúkajú výhody: viac priestoru a väčšiu manévrovateľnosť.

Samozrejme môžete získať viac využiteľného priestoru a odstrániť prekážky z priechodov. Ak ste vozíčkar alebo máte problémy s pohyblivosťou, oveľa jednoduchšie je prechádzať posuvnými dverami.

Úplne odstránené je nepríjemné posúvanie dopredu a dozadu pri prechádzaní klasickými otočnými dverami. Týka sa to tiež nevidiacich alebo zrakovo postihnutých, pretože pri posuvných dverách nehrozí nebezpečenstvo nárazu do hrany dverí.

PREHĽAD NAŠICH MODELOV

ECLISSE SYNTESIS® COLLECTION

PRVKY PRE VZHĽAD BEZ ZÁRUBNE



1



2



3



4



5



6

1. ECLISSE SYNTESIS® LINE POSUVNÉ
2. ECLISSE SYNTESIS® LINE DVOJKRÍDLOVÉ
3. ECLISSE SYNTESIS® LUCE JEDNOKRÍDLOVÉ
4. ECLISSE SYNTESIS® LUCE DVOJKRÍDLOVÉ
5. ECLISSE SYNTESIS® LINE BATTENTE JEDNOKRÍDLOVÉ
6. ECLISSE SYNTESIS® LINE BATTENTE DVOJKRÍDLOVÉ

ECLISSE CLASSIC COLLECTION

PRVKY PRE VZHĽAD SO ZÁRUBŇOU



1



2



3



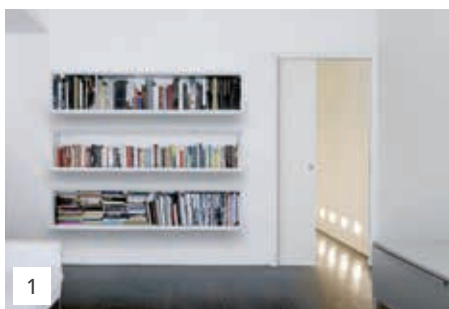
5

1. ECLISSE JEDNOKRÍDLOVÉ
2. ECLISSE SYNTESIS® DVOJKRÍDLOVÉ
3. ECLISSE LUCE JEDNOKRÍDLOVÉ
4. LUCE DVOJKRÍDLOVÉ

PREHĽAD NAŠICH MODELOV

ECLISSE CLASSIC COLLECTION

PRVKY PRE ŠPECIÁLNE APLIKÁCIE



1. ECLISSE EWOLUTO® POSUVNÉ JEDNOKRÍDLOVÉ
2. ECLISSE EWOLUTO® POSUVNÉ DVOJKRÍDLOVÉ
3. ECLISSE TELESKOPICKÉ
4. ECLISSE TELESKOPICKÉ DVOJITÉ

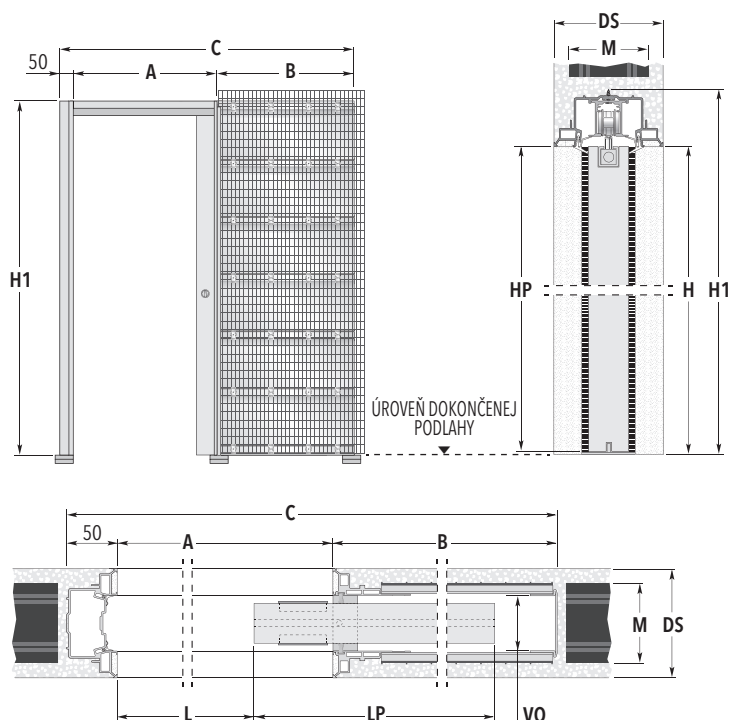
5. ECLISSE CIRCULAR JEDNOKRÍDLOVÉ
6. ECLISSE CIRCULAR DVOJKRÍDLOVÉ
7. ECLISSE ZÁKRYT
8. ECLISSE NOVANTA

ECLISSE SYNTESIS® LINE POSUVNÉ

VERZIA MURIVO

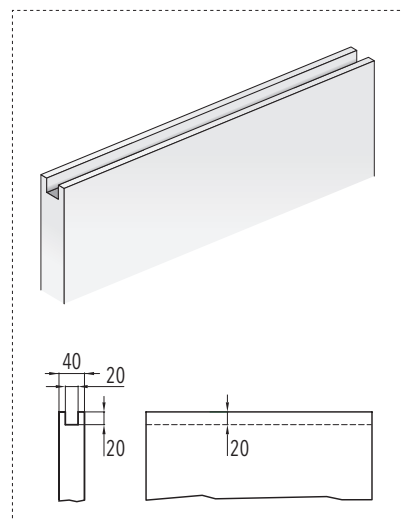


Bezzárubňové stavebné puzdro pre jednokrídlové dvere
Model ECLISSE SYNTESIS® LINE je odpoveď na požiadavky moderného interiérového dizajnu na čisté a minimalistické línie. Bez obložkovej zárubne dáva puzdro ECLISSE SYNTESIS® LINE viac voľnosti. Toto moderné riešenie vás očarí eleganciou a svojím jednoduchým dizajnom.



POZNÁMKA

Dverné krídlo pre model ECLISSE SYNTESIS® LINE musí mať v hornej časti drážku tak, ako je to zobrazené.



ŠTANDARDNÉ PUZDRO					
DVERNÝ PRIECHOD A x H	ROZMERY PUZDRA			DVERNÉ KRÍDLO*	
	L	B	C x H1	LP	HP
615 x 1993	535	750	1415 x 2053	650	1985
715 x 1993	635	850	1615 x 2053	750	1985
815 x 1993	735	950	1815 x 2053	850	1985
915 x 1993	835	1050	2015 x 2053	950	1985
1015 x 1993	935	1150	2215 x 2053	1050	1985
1115 x 1993	1035	1250	2415 x 2053	1150	1985

DOSTUPNÉ HRúbKY		
DOKONČENÁ STENA DS	MURIVO M	VNÚTORNÝ OTVOR VO
108	80	54
125	100	54
150	120	54

Rozmery sú uvedené v mm



POZNÁMKY

Štandardné výšky priechodu (H): 1993 a 2100 mm.
Atypické rozmery: možnosť dodania atypických puzdiel so šírkou dverného priechodu (A) od 615 do 1315 mm (v intervale 100 mm) a výškou priechodu (H) od 1000 do 2700 mm (v intervale 50 mm).

- Z bezpečnostných dôvodov ECLISSE odporúča, aby dverný panel vyčnieval 80 mm do priechodu.
- ▶ Ak je to potrebné, nastaviteľná záračka dverí umožňuje zmeniť priechod L.
 - ▶ Ak sa má dverné krídlo zasúvať do steny celú, je potrebné spodnú drážku vyfrézovať po celej šírke dverného krídla.
 - ▶ Drážka pre podlahový vodiaci prvok musí mať rozmery 7x15 mm.



UPOZORNENIA

- ▶ Hrúbka steny **125 mm** alebo **150 mm** je povinná pre:
 - 1) puzdrá s výškou **H**: 2650 mm a 2700 mm;
 - 2) puzdrá so šírkou priechodu **A**: 1215 mm a 1315 mm pri všetkých výškach.
 - ▶ Puzdrá sú určené iba pre dvere s max hrúbkou 40 mm.
 - ▶ Štandardná nosnosť posuvných vozíkov je 100 kg.
 - ▶ Stavebný otvor pripravte na výšku H1+20 mm a na šírku C+50 mm. Otvor treba zabezpečiť prekladom.
 - ▶ Odporúčame konzultovať rozmery dverí s výrobcom dverí.
- * Rozmery dreveného dverného krídla.



PRÍSLUŠENSTVO

- ▶ Vitro
- ▶ ECLISSE SYNTESIS® SOKEL
- ▶ ECLISSE BIAS®
- ▶ ECLISSE BIAS® DS
- ▶ Ochranný profil

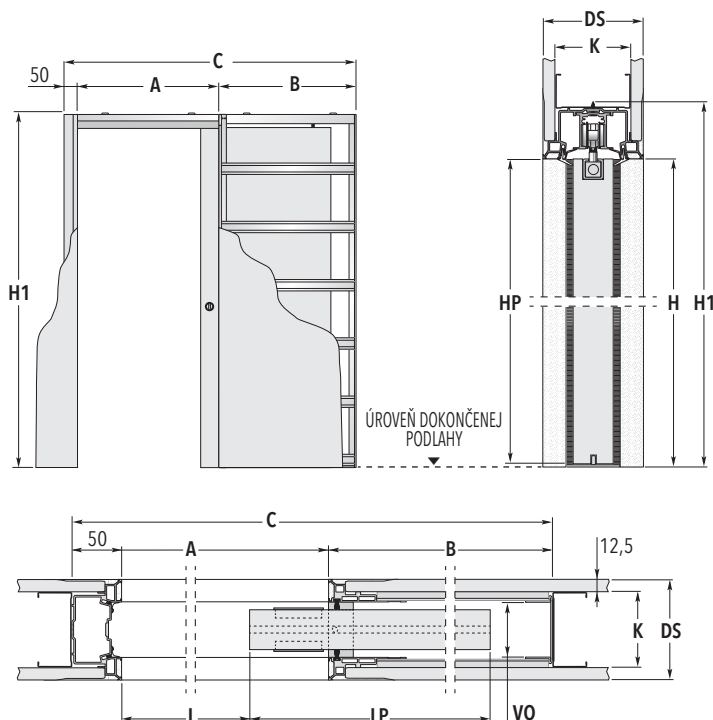
ECLISSE SYNTESIS® LINE POSUVNÉ

VERZIA SADROKARTÓN

Bezráubňové stavebné puzdro pre jednorúdlivé dvere

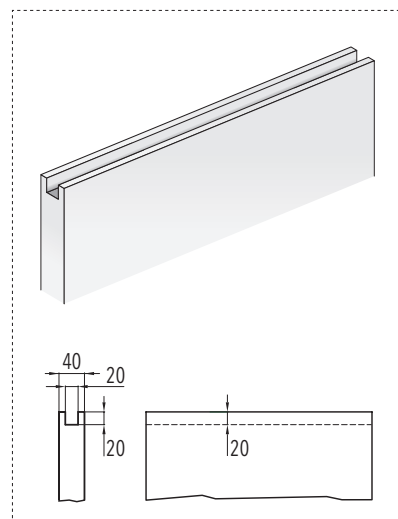
Model ECLISSE SYNTESIS® LINE je odpoveď na požiadavky moderného interiérového dizajnu na čisté a minimalistické línie. Bez obložkovej zárubne dáva puzdro ECLISSE SYNTESIS® LINE viac voľnosti.

Toto moderné riešenie vás očarí eleganciou a svojím jednoduchým dizajnom.



POZNÁMKA

Dverné krídlo pre model ECLISSE SYNTESIS® LINE musí mať v hornej časti drážku tak, ako je to zobrazené.



ŠTANDARDNÉ PUZDRO

DVERNÝ PRIECHOD A x H	ROZMERY PUZDRA			DVERNÉ KRÍDLO*	
	L	B	C x H1	LP	HP
615 x 1993	535	750	1415 x 2053	650	1985
715 x 1993	635	850	1615 x 2053	750	1985
815 x 1993	735	950	1815 x 2053	850	1985
915 x 1993	835	1050	2015 x 2053	950	1985
1015 x 1993	935	1150	2215 x 2053	1050	1985
1115 x 1993	1035	1250	2415 x 2053	1150	1985

DOSTUPNÉ HRúbKY

DOKONČENÁ STENA DS	KONŠTRUKCIA K	VNÚTORNÝ OTVOR VO
100	75 s jednou vrstvou sadrokartónových platní	54
125	75 s dvomi vrstvami sadrokartónových platní	54
150	100 s dvomi vrstvami sadrokartónových platní	54

Rozmery sú uvedené v mm



POZNÁMKY

Štandardné výšky priechodu (H): 1993 a 2100 mm.

Atypické rozmery: možnosť dodania atypických puzdirov so šírkou dverného priechodu (A) od 615 do 1315 mm (v intervale 100 mm) a výškou priechodu (H) od 1000 do 2700 mm (v intervale 50 mm).

Z bezpečnostných dôvodov ECLISSE odporúča, aby dverný panel vyčnieval 80 mm do priechodu.

- ▶ Ak je to potrebné, nastaviteľná zárazka dverí umožňuje zmeniť priechod L.
- ▶ Ak sa má dverné krídlo zasúvať do steny celé, je potrebné spodnú drážku vyfrézovať po celej šírke dverného krídla.
- ▶ Drážka pre podlahový vodiaci prvok musí mať rozmery 7x15 mm.



UPOZORNENIA

- ▶ Hrúbka steny 125 mm alebo 150 mm je povinná pre:
 - 1) puzdrá s výškou H: 2150 mm a väčšou;
 - 2) puzdrá so šírkou priechodu A: 1215 mm a 1315 mm pri všetkých výškach.
- ▶ Puzdrá sú určené iba pre dvere s max hrúbkou 40 mm.
- ▶ Štandardná nosnosť posuvných vozíkov je 100 kg.
- ▶ Odporúčame konzultovať rozmery dverí s výrobcem dverí.
- * Rozmery dreveného dverného krídla.



PRÍSLUŠENSTVO

- ▶ Vitro
- ▶ ECLISSE SYNTESIS® SOKEL
- ▶ ECLISSE BIAS®
- ▶ ECLISSE BIAS® DS
- ▶ Ochranný profil

ECLISSE SYNTESIS® LINE DVOJKRÍDLOVÉ

VERZIA MURIVO

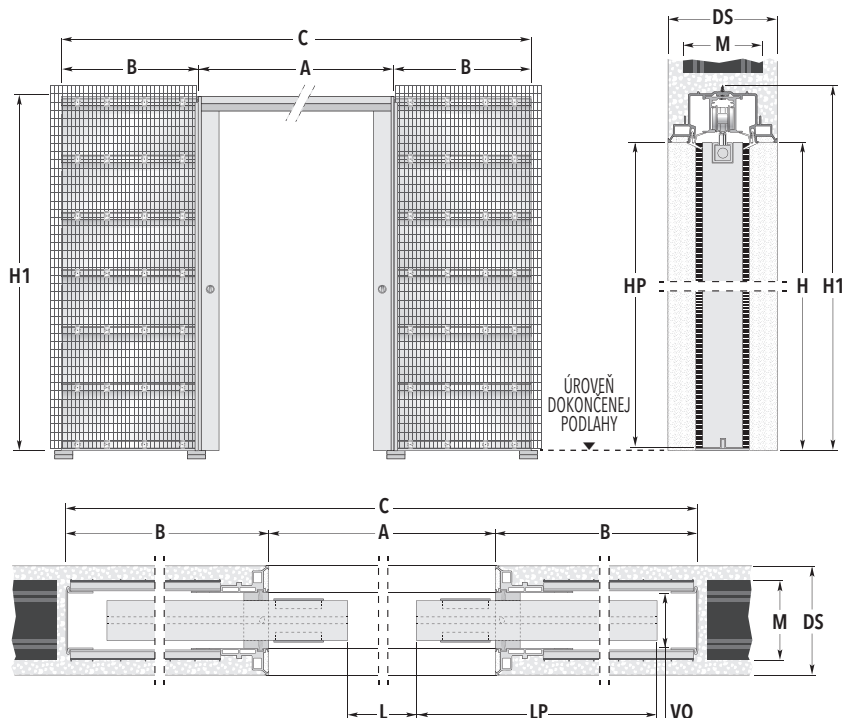
Bezzárubňové stavebné puzdro pre dvojkřídlové dvere

Dvojkřídlové prevedenie dovoľuje veľkorysé priechody s harmonickým prepojením dvoch miestností.

Spojenie techniky a dizajnu.

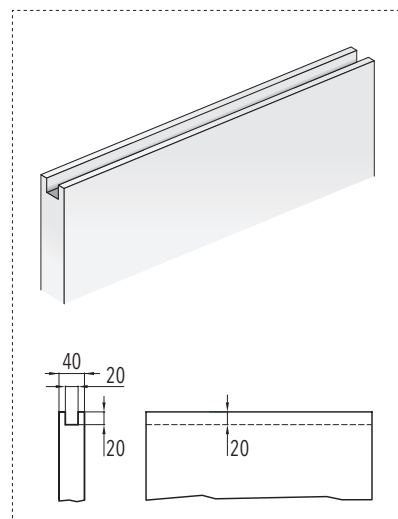
Pevné spojenie so stenou, ktoré je dosiahnuté bez zárubní, umožňuje vytvoriť elegantný a jedinečný dizajn interiéru.

ECLISSE SYNTESIS® LINE pretvára priestor a vytvára rovnováhu medzi jednotlivými miestnosťami v dome.



POZNÁMKA

Dverné křídlo pre model ECLISSE SYNTESIS® LINE musí mať v hornej časti drážku tak, ako je to zobrazené.



ŠTANDARDNÉ PUZDRO

DVERNÝ PRIECHOD A x H	ROZMERY PUZDRA			DVERNÉ KRÍDLO*	
	L	B	C x H1	LP	HP
1230 x 1993	1070	750	2730 x 2053	650	1985
1430 x 1993	1270	850	3130 x 2053	750	1985
1630 x 1993	1470	950	3530 x 2053	850	1985
1830 x 1993	1670	1050	3930 x 2053	950	1985
2030 x 1993	1870	1150	4330 x 2053	1050	1985
2230 x 1993	2070	1250	4730 x 2053	1150	1985

DOSTUPNÉ HRÚBKY

DOKONČENÁ STENA DS	MURIVO M	VNÚTORNÝ OTVOR VO
108	80	54
125	100	54
150	120	54

Rozmery sú uvedené v mm



POZNÁMKY

Štandardné výšky priechodu (H): 1993 a 2100 mm.

Atypické rozmery: možnosť dodania atypických puzdier so šírkou dverného priechodu (A) od 1230 do 2630 mm (v intervale 200 mm) a výškou priechodu (H) od 1000 do 2700 mm (v intervale 50 mm).

Z bezpečnostných dôvodov ECLISSE odporúča, aby dverný panel vyčnieval 80 mm do priechodu.

- ▶ Ak je to potrebné, nastaviteľná záračka dverí umožňuje zmeniť priechod L.
- ▶ Ak sa má dverné křídlo zasúvať do steny celú, je potrebné spodnú drážku vyfrézovať po celej šírke dverného křídla.
- ▶ Drážka pre podlahový vodiaci prvok musí mať rozmery 7x15 mm.



UPOZORNENIA

- ▶ Hrúbka steny 125 mm alebo 150 mm je povinná pre:
 - 1) puzdrá s výškou H: 2650 mm a 2700 mm;
 - 2) puzdrá so šírkou priechodu A: 2430 mm a 2630 mm pri všetkých výškach.
- ▶ Puzdrá sú určené iba pre dvere s max hrúbkou 40 mm.
- ▶ Štandardná nosnosť posuvných vozíkov je 100 kg.
- ▶ Stavebný otvor pripravte na výšku H1+20 mm a na šírku C+50 mm.
- ▶ Otvor treba zabezpečiť prekladom.
- ▶ Odporúčame konzultovať rozmery dverí s výrobcou dverí.
- * Rozmery dreveného dverného křídla.



PRÍSLUŠENSTVO

- ▶ Vitro
- ▶ ECLISSE SYNTESIS® SOKEL
- ▶ ECLISSE BIAS®
- ▶ ECLISSE BIAS® DS
- ▶ Ochranný profil

ECLISSE SYNTESIS® LINE DVOJKRÍDLOVÉ

VERZIA SADROKARTÓN

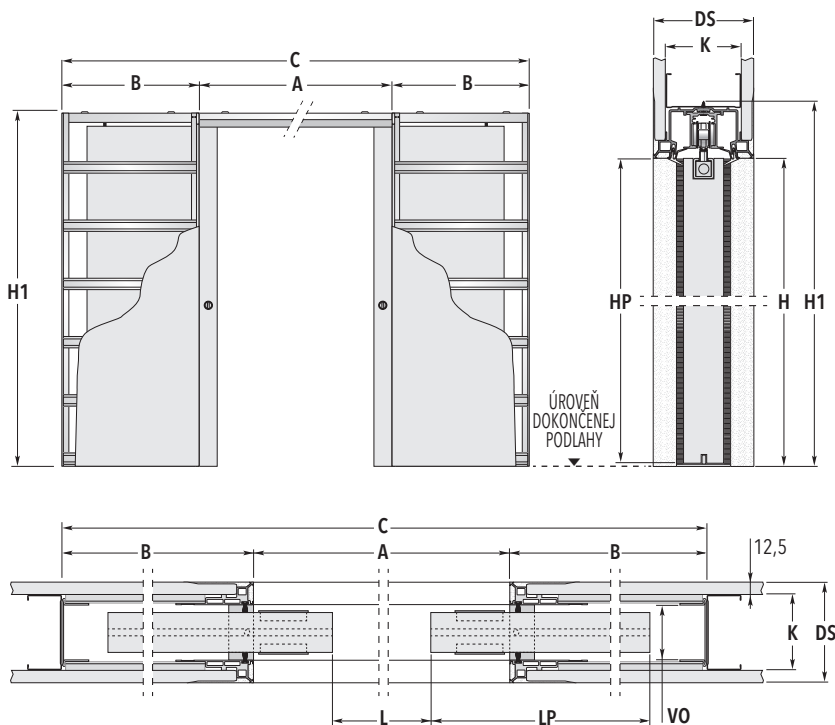
Bezzárubňové stavebné puzdro pre dvojkřídlové dvere

Dvojkřídlové prevedenie dovoľuje veľkorysýe priechody s harmonickým prepojením dvoch miestností.

Spojenie techniky a dizajnu.

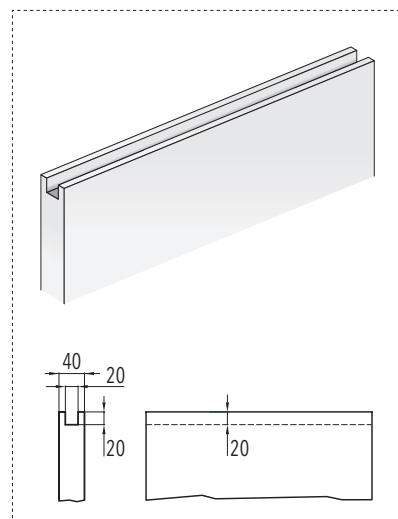
Pevné spojenie so stenou, ktoré je dosiahnuté bez zárubní, umožňuje vytvoriť elegantný a jedinečný dizajn interiéru.

ECLISSE SYNTESIS® LINE pretvára priestor a vytvára rovnováhu medzi jednotlivými miestnosťami v dome.



POZNÁMKA

Dverné křídlo pre model ECLISSE SYNTESIS® LINE musí mať v hornej časti drážku tak, ako je to zobrazené.



ŠTANDARDNÉ PUZDRO

DVERNÝ PRIECHOD A x H	ROZMERY PUZDRA			DVERNÉ KRÍDLO*	
	L	B	C x H1	LP	HP
1230 x 1993	1070	750	2730 x 2053	650	1985
1430 x 1993	1270	850	3130 x 2053	750	1985
1630 x 1993	1470	950	3530 x 2053	850	1985
1830 x 1993	1670	1050	3930 x 2053	950	1985
2030 x 1993	1870	1150	4330 x 2053	1050	1985
2230 x 1993	2070	1250	4730 x 2053	1150	1985

DOSTUPNÉ HRúbKY

DOKONČENÁ STENA DS	KONŠTRUKCIA K	VNÚTORNÝ OTVOR VO
100	75 s jednou vrstvou sadrokartónových platní	54
125	75 s dvomi vrstvami sadrokartónových platní	54
150	100 s dvomi vrstvami sadrokartónových platní	54

Rozmery sú uvedené v mm



POZNÁMKY

Štandardné výšky priechodu (H): 1993 a 2100 mm.

Atypické rozmery: možnosť dodania atypických puzdiel so šírkou dverného priechodu (A) od 1230 do 2630 mm (v intervale 200 mm) a výškou priechodu (H) od 1000 do 2700 mm (v intervale 50 mm).

Z bezpečnostných dôvodov ECLISSE odporúča, aby dverný panel vyčnieval 80 mm do priechodu.

- ▶ Ak je to potrebné, nastaviteľná zárazka dverí umožňuje zmeniť priechod L.
- ▶ Ak sa má dverné křídlo zasúvať do steny celú, je potrebné spodnú drážku vyfrézovať po celej šírke dverného křídla.
- ▶ Drážka pre podlahový vodiaci prvok musí mať rozmery 7x15 mm.



UPOZORNENIA

- ▶ Hrúbka steny 125 mm alebo 150 mm je povinná pre:
 - 1) puzdrá s výškou H: 2150 mm a väčšou;
 - 2) puzdrá so šírkou priechodu A: 2430 mm a 2630 mm pri všetkých výškach.
- ▶ Puzdrá sú určené iba pre dvere s max hrúbkou 40 mm.
- ▶ Štandardná nosnosť posuvných vozíkov je 100 kg.
- ▶ Odporúčame konzultovať rozmery dverí s výrobcem dverí.
- * Rozmery dreveného dverného křídla.



PRÍSLUŠENSTVO

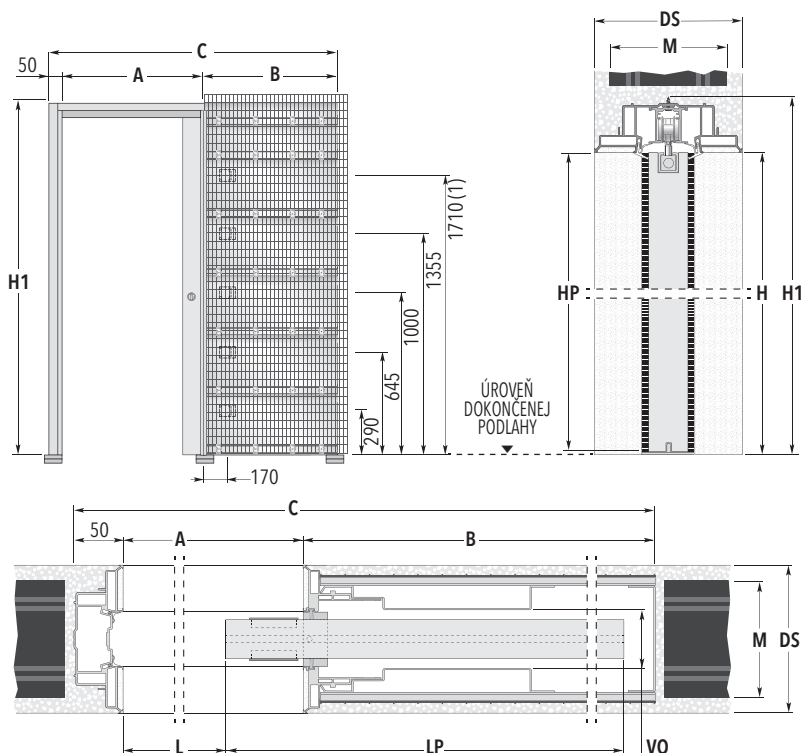
- ▶ Vitro
- ▶ ECLISSE SYNTESIS® SOKEL
- ▶ ECLISSE BIAS®
- ▶ ECLISSE BIAS® DS
- ▶ Ochranný profil

ECLISSE SYNTESIS® LUCE JEDNOKRÍDLOVÉ

VERZIA MURIVO

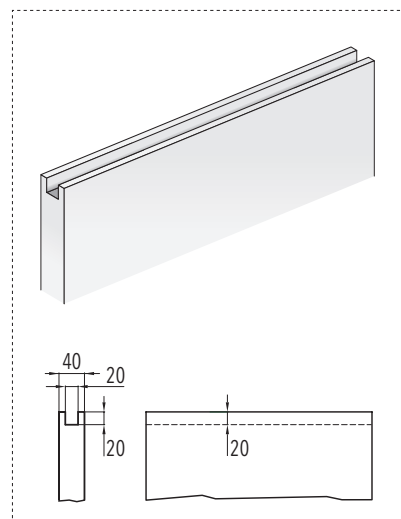
Bezzárubňové stavebné puzdro pre jednokrídlové dvere s prípravou pre vedenie elektroinštalácie

ECLISSE SYNTESIS® LUCE spája integrovanú štruktúru bezzárubňového modelu ECLISSE SYNTESIS® LINE, ktorého profily sú predomietnuté alebo predpripravené na vytmelenie, s puzdrom Luce vhodným na vedenie elektroinštalácie. Na každú stranu stavebného puzdra je možné umiestniť až 5 elektrických zariadení, takže na stene, do ktorej sa dvere zasúvajú, môžu byť nainštalované svetlá, vypínače, stmievače, zásuvky a termostaty.



POZNÁMKA

Dverné krídlo pre model ECLISSE SYNTESIS® LUCE musí mať v hornej časti drážku tak, ako je to zobrazené.



ŠTANDARDNÉ PUZDRO					
DVERNÝ PRIECHOD A x H	ROZMERY PUZDRA			DVERNÉ KRÍDLO*	
	L	B	C x H1	LP	HP
615 x 1993	535	752	1417 x 2053	650	1985
715 x 1993	635	852	1617 x 2053	750	1985
815 x 1993	735	952	1817 x 2053	850	1985
915 x 1993	835	1052	2017 x 2053	950	1985
1015 x 1993	935	1152	2217 x 2053	1050	1985
1115 x 1993	1035	1252	2417 x 2053	1150	1985

DOSTUPNÉ HRúbKY		
DOKONČENÁ STENA DS	MURIVO M	VNÚTORNÝ OTVOR VO
150	120	54

Rozmery sú uvedené v mm



POZNÁMKY

Štandardné výšky priechodu (H): 1993 a 2100 mm.
Atypické rozmery: možnosť dodania atypických puzdier so šírkou dverného priechodu (A) od 615 do 1315 mm (v intervale 100 mm) a výškou priechodu (H) od 1000 do 2700 mm (v intervale 50 mm).

- Z bezpečnostných dôvodov ECLISSE odporúča, aby dverný panel vyčnieval 80 mm do priechodu.
- ▶ Ak je to potrebné, nastaviteľná zarážka dverí umožňuje zmeniť priechod L.
 - ▶ Ak sa má dverné krídlo zasúvať do steny celé, je potrebné spodnú drážku vyfrézovať po celej šírke dverného krídla.
 - ▶ Drážka pre podlahový vodiaci prvok musí mať rozmery 7x15 mm.



UPOZORNENIA

- ▶ Puzdrá sú určené iba pre dvere s max hrúbkou 40 mm.
 - ▶ Štandardná nosnosť posuvných vozíkov je 100 kg.
 - ▶ Stavebný otvor pripravte na výšku H1+20 mm a na šírku C+50 mm. Otvor treba zabezpečiť prekladom.
 - ▶ Odporúčame konzultovať rozmery dverí s výrobcom dverí.
 - ▶ Polohy elektroinštalčných krabíc sú presne určené.
 - ▶ Maximálna hĺbka elektroinštalčnej krabice je 40 mm. (2 elektroinštalčné krabice sú súčasťou dodávky puzdra)
 - ▶ (1) Puzdrá s výškou H=1993 mm sa nedodávajú s touto polohou elektroinštalčnej krabice.
- * Rozmery dreveného dverného krídla.



PRÍSLUŠENSTVO

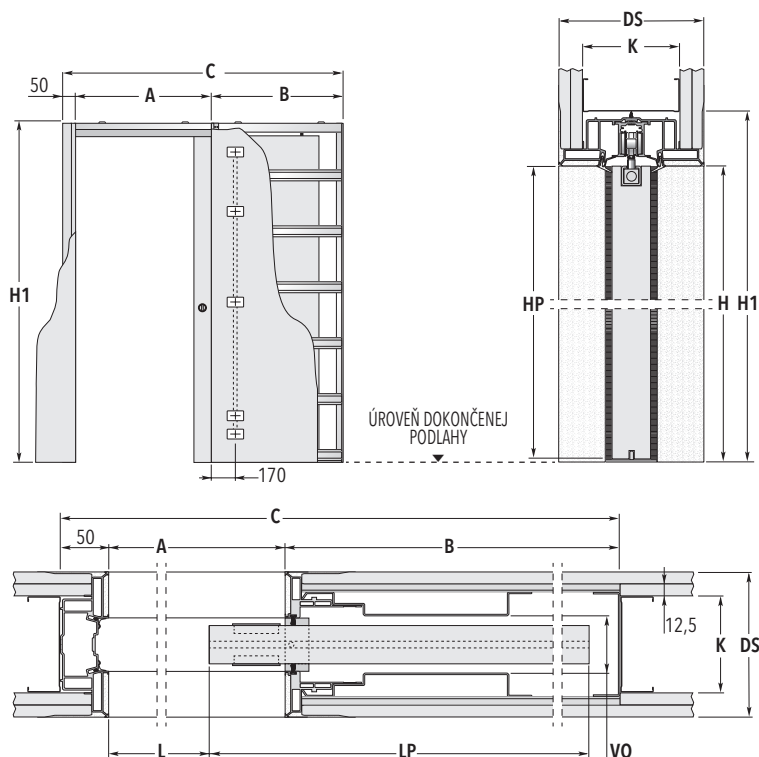
- ▶ Vitró
- ▶ ECLISSE SYNTESIS® SOKEL
- ▶ ECLISSE BIAS®
- ▶ ECLISSE BIAS® DS
- ▶ Ochranný profil

ECLISSE SYNTESIS® LUCE JEDNOKRÍDLOVÉ

VERZIA SADROKARTÓN

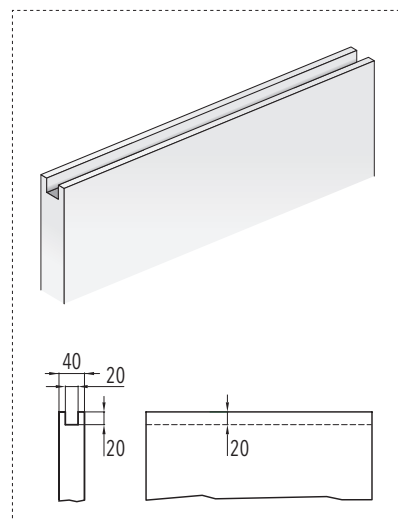
Bezzárubňové stavebné puzdro pre jednokrídlové dvere s prípravou pre vedenie elektroinštalácie

ECLISSE SYNTESIS® LUCE spája integrovanú štruktúru bezzárubňového modelu ECLISSE SYNTESIS® LINE, ktorého profily sú predomietnuté alebo predpripravené na vytmelenie, s puzdrom Luce vhodným na vedenie elektroinštalácie. Na každú stranu stavebného puzdra je možné umiestniť až 5 elektrických zariadení, takže na stene, do ktorej sa dvere zasúvajú, môžu byť nainštalované svetlá, vypínače, stmievače, zásuvky a termostaty.



POZNÁMKA

Dverné krídlo pre model ECLISSE SYNTESIS® LUCE musí mať v hornej časti drážku tak, ako je to zobrazené.



ŠTANDARDNÉ PUZDRO

DVERNÝ PRIECHOD A x H	ROZMERY PUZDRA			DVERNÉ KRÍDLO*	
	L	B	C x H1	LP	HP
615 x 1993	535	752	1417 x 2053	650	1985
715 x 1993	635	852	1617 x 2053	750	1985
815 x 1993	735	952	1817 x 2053	850	1985
915 x 1993	835	1052	2017 x 2053	950	1985
1015 x 1993	935	1152	2217 x 2053	1050	1985
1115 x 1993	1035	1252	2417 x 2053	1150	1985

DOSTUPNÉ HRúbKY

DOKONČENÁ STENA DS	KONŠTRUKCIA K	VNÚTORNÝ OTVOR VO
150	100	54

s dvomi vrstvami sadrokartónových platní, ale iba s jednou vrstvou platní na každej strane kapsy stavebného puzdra

Rozmery sú uvedené v mm



POZNÁMKY

Štandardné výšky priechodu (H): 1993 a 2100 mm.
Atypické rozmery: možnosť dodania atypických puzdier so šírkou dverného priechodu (A) od 615 do 1315 mm (v intervale 100 mm) a výškou priechodu (H) od 1000 do 2700 mm (v intervale 50 mm).

Z bezpečnostných dôvodov ECLISSE odporúča, aby dverný panel vyčnieval 80 mm do priechodu.

- ▶ Ak je to potrebné, nastaviteľná zádržka dverí umožňuje zmeniť priechod L.
- ▶ Ak sa má dverné krídlo zasúvať do steny celé, je potrebné spodnú drážku vyfrézovať po celej šírke dverného krídla.
- ▶ Drážka pre podlahový vodiaci prvok musí mať rozmery 7x15 mm.



UPOZORNENIA

- ▶ Puzdrá sú určené iba pre dvere s max hrúbkou 40 mm.
- ▶ Štandardná nosnosť posuvných vozíkov je 100 kg.
- ▶ Odporúčame konzultovať rozmery dverí s výrobcom dverí.
- ▶ Maximálna hĺbka elektroinštaláčnej krabice je 40 mm. (2 elektroinštaláčne krabice sú súčasťou dodávky puzdra)
- * Rozmery dreveného dverného krídla.



PRÍSLUŠENSTVO

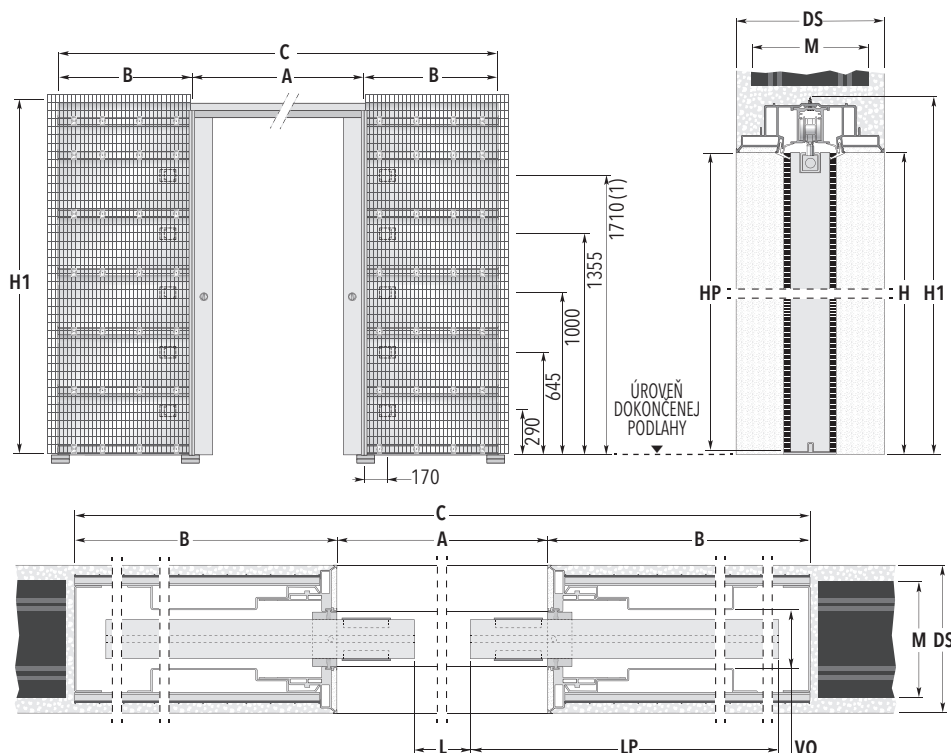
- ▶ Vitro
- ▶ ECLISSE SYNTESIS® SOKEL
- ▶ ECLISSE BIAS®
- ▶ ECLISSE BIAS® DS
- ▶ Ochranný profil

ECLISSE SYNTESIS® LUCE DVOJKRÍDLOVÉ

VERZIA MURIVO

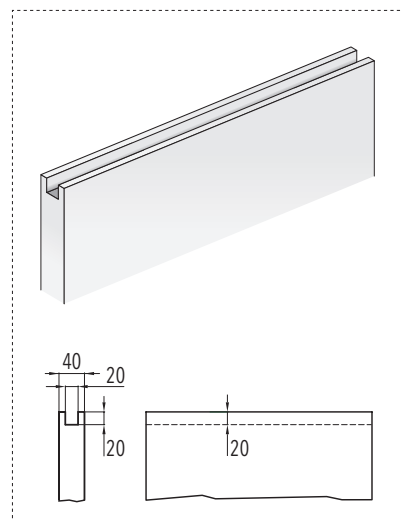
Bezzárubňové stavebné puzdro pre dvojkridlové dvere s prípravou pre vedenie elektroinštalácie

ECLISSE SYNTESIS® LUCE spája integrovanú štruktúru bezzárubňového modelu ECLISSE SYNTESIS® LINE, ktorého profily sú predomietnuté alebo predpripravené na vytmelenie, s puzdrom Luce vhodným na vedenie elektroinštalácie. Na každú stranu stavebného puzdra je možné umiestniť až 5 elektrických zariadení, takže na stene, do ktorej sa dvere zasúvajú, môžu byť nainštalované svetlá, vypínače, stmievače, zásuvky a termostaty.



POZNÁMKA

Dverné krídlo pre model ECLISSE SYNTESIS® LUCE musí mať v hornej časti drážku tak, ako je to zobrazené.



ŠTANDARDNÉ PUZDRO					
DVERNÝ PRIECHOD A x H	ROZMERY PUZDRA			DVERNÉ KRÍDLO*	
	L	B	C x H1	LP	HP
1230 x 1993	1070	752	2734 x 2053	650	1985
1430 x 1993	1270	852	3134 x 2053	750	1985
1630 x 1993	1470	952	3534 x 2053	850	1985
1830 x 1993	1670	1052	3934 x 2053	950	1985
2030 x 1993	1870	1152	4334 x 2053	1050	1985
2230 x 1993	2070	1252	4734 x 2053	1150	1985

DOSTUPNÉ HRúbKY		
DOKONČENÁ STENA DS	MURIVO M	VNÚTORNÝ OTVOR VO
150	120	54

Rozmery sú uvedené v mm



POZNÁMKY

Štandardné výšky priechodu (H): 1993 a 2100 mm.
Atypické rozmery: možnosť dodania atypických puzdiel so šírkou dverného priechodu (A) od 1230 do 2630 mm (v intervale 200 mm) a výškou priechodu (H) od 1000 do 2700 mm (v intervale 50 mm).

- Z bezpečnostných dôvodov ECLISSE odporúča, aby dverný panel vyčnieval 80 mm do priechodu.
- Ak je to potrebné, nastaviteľná zarážka dverí umožňuje zmeniť priechod L.
- Ak sa má dverné krídlo zasúvať do steny celú, je potrebné spodnú drážku vyfrézovať po celej šírke dverného krídla.
- Drážka pre podlahový vodiaci prvok musí mať rozmery 7x15 mm.



UPOZORNENIA

- Puzdrá sú určené iba pre dvere s max hrúbkou 40 mm.
- Štandardná nosnosť posuvných vozíkov je 100 kg.
- Stavebný otvor pripravte na výšku H1+20 mm a na šírku C+50 mm. Otvor treba zabezpečiť prekladom.
- Odporúčame konzultovať rozmery dverí s výrobcom dverí.
- Polohy elektroinštalčných krabíc sú presne určené.
- Maximálna hĺbka elektroinštalčnej krabice je 40 mm. (2 elektroinštalčné krabice sú súčasťou dodávky puzdra)
- (1) Puzdrá s výškou H=1993 mm sa nedodávajú s touto polohou elektroinštalčnej krabice.
- * Rozmery dreveného dverného krídla.



PRÍSLUŠENSTVO

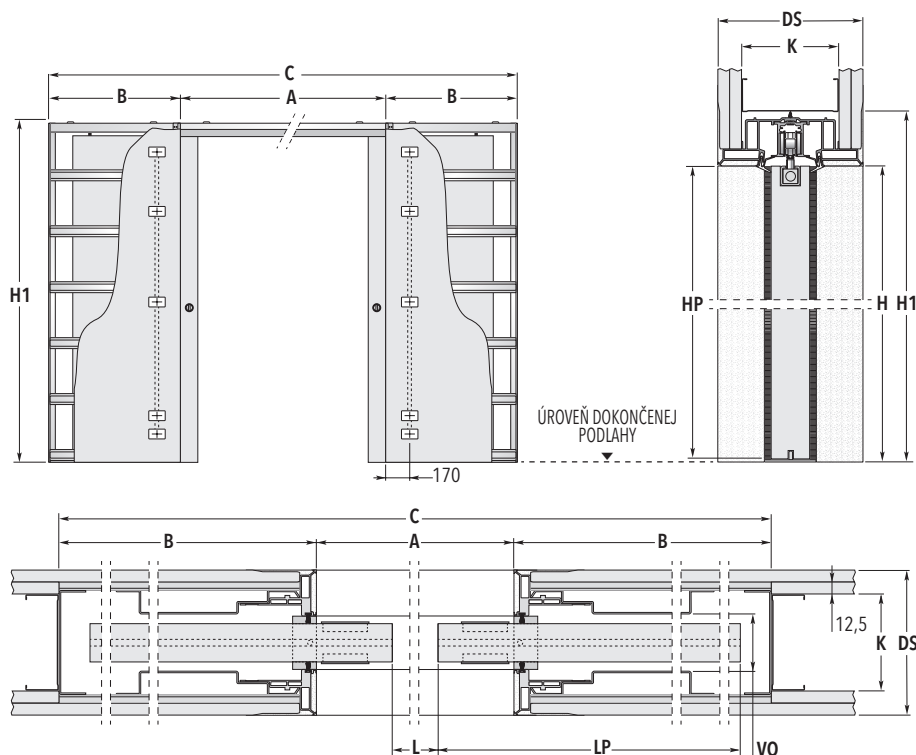
- Vitro
- ECLISSE SYNTESIS® SOKEL
- ECLISSE BIAS®
- ECLISSE BIAS® DS
- Ochranný profil

ECLISSE SYNTESIS® LUCE DVOJKRÍDLOVÉ

VERZIA SADROKARTÓN

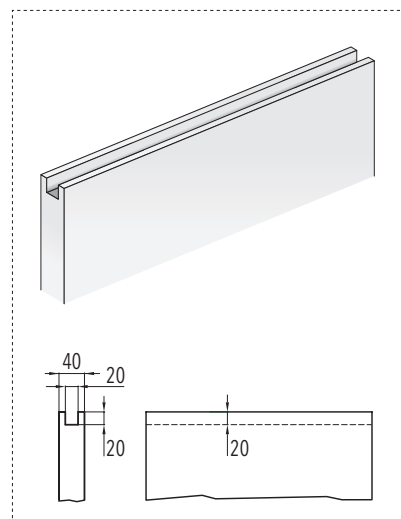
Bezzárubňové stavebné puzdro pre dvojkridlové dvere s prípravou pre vedenie elektroinštalácie

ECLISSE SYNTESIS® LUCE spája integrovanú štruktúru bezzárubňového modelu ECLISSE SYNTESIS® LINE, ktorého profily sú predomietnuté alebo predpripravené na vytmelenie, s puzdrom Luce vhodným na vedenie elektroinštalácie. Na každú stranu stavebného puzdra je možné umiestniť až 5 elektrických zariadení, takže na stene, do ktorej sa dvere zasúvajú, môžu byť nainštalované svetlá, vypínače, stmievače, zásuvky a termostaty.



POZNÁMKA

Dverné krídlo pre model ECLISSE SYNTESIS® LUCE musí mať v hornej časti drážku tak, ako je to zobrazené.



ŠTANDARDNÉ PUZDRO					
DVERNÝ PRIECHOD A x H	ROZMERY PUZDRA			DVERNÉ KRÍDLO*	
	L	B	C x H1	LP	HP
1230 x 1993	1070	752	2734 x 2053	650	1985
1430 x 1993	1270	852	3134 x 2053	750	1985
1630 x 1993	1470	952	3534 x 2053	850	1985
1830 x 1993	1670	1052	3934 x 2053	950	1985
2030 x 1993	1870	1152	4334 x 2053	1050	1985
2230 x 1993	2070	1252	4734 x 2053	1150	1985

DOSTUPNÉ HRúbKY		
DOKONČENÁ STENA DS	KONŠTRUKCIA K	VNÚTORNÝ OTVOR VO
150	100	54

s dvomi vrstvami sadrokartónových platní, ale iba s jednou vrstvou platní na každej strane kapsy stavebného puzdra

Rozmery sú uvedené v mm



POZNÁMKY

Štandardné výšky priechodu (H): 1993 a 2100 mm.
Atypické rozmery: možnosť dodania atypických puzdier so šírkou dverného priechodu (A) od 1230 do 2630 mm (v intervale 200 mm) a výškou priechodu (H) od 1000 do 2700 mm (v intervale 50 mm).

Z bezpečnostných dôvodov ECLISSE odporúča, aby dverný panel vyčnieval 80 mm do priechodu.

- ▶ Ak je to potrebné, nastaviteľná zádržka dverí umožňuje zmeniť priechod L.
- ▶ Ak sa má dverné krídlo zasúvať do steny celé, je potrebné spodnú drážku vyfrézovať po celej šírke dverného krídla.
- ▶ Drážka pre podlahový vodiaci prvok musí mať rozmery 7x15 mm.



UPOZORNENIA

- ▶ Puzdrá sú určené iba pre dvere s max hrúbkou 40 mm.
- ▶ Štandardná nosnosť posuvných vozíkov je 100 kg.
- ▶ Odporúčame konzultovať rozmery dverí s výrobcom dverí.
- ▶ Maximálna hĺbka elektroinštaláčnej krabice je 40 mm. (2 elektroinštaláčne krabice sú súčasťou dodávky puzdra)
- * Rozmery dreveného dverného krídla.



PRÍSLUŠENSTVO

- ▶ Vitro
- ▶ ECLISSE SYNTESIS® SOKEL
- ▶ ECLISSE BIAS®
- ▶ ECLISSE BIAS® DS
- ▶ Ochranný profil

ECLISSE SYNTESIS® LINE BATTENTE

VERZIA MURIVO - SADROKARTÓN

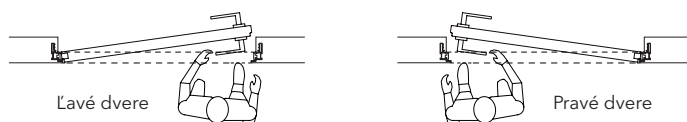
Modelová línia dverí ECLISSE SYNTESIS® LINE BATTENTE je riešenie umožňujúce inštaláciu otočných dverí zarovnaných so stenou a to bez viditeľných zárubní, obložiek či rámov. Dverný panel môže byť natretý rovnakou farbou ako stena, čím sa dosiahne efekt dokonalého splynutia so stenou. Keďže sú dvere zarovnané s úrovňou steny, opticky sa „stratia“. Vďaka novým, vyspelým materiálom a ďalšej povrchovej úprave panelov dverí (lakovanie, obrazové aplikácie), sa táto modelová línia stane skutočne výrazným dizajnovým prvkom, ktorý každému interiéru dodá nový estetický rozmer. Rovnaké estetické a konštrukčné vlastnosti majú aj systémy stavebných puzdier ECLISSE SYNTESIS® LINE posuvné a ECLISSE SYNTESIS® LUCE pre posuvné dvere bez viditeľných zárubní a obložiek. Kombináciou oboch systémov pre posuvné a otočné dvere sa dosiahne dokonale jednoliaty a minimalistický výsledok.



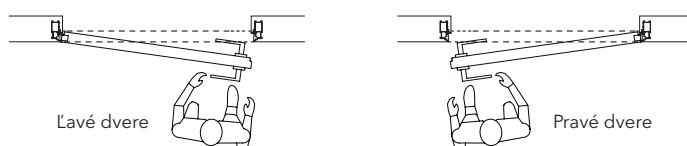
TYPY: PODĽA OTVÁRANIA - ECLISSE SYNTESIS® LINE BATTENTE



TLAČENÉ OTOČNÉ DVERE

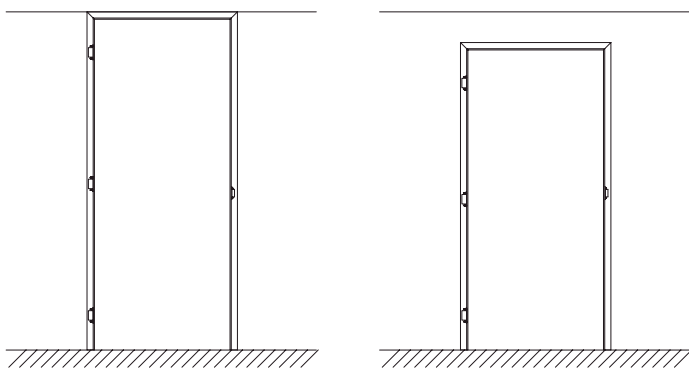


ŤAHANÉ OTOČNÉ DVERE

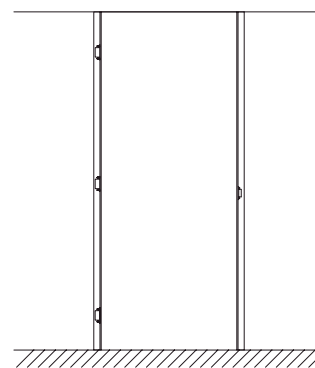


TYPY: S TRAVERZOU ALEBO BEZ TRAVERZY

Charakteristickým znakom otočných dverí ECLISSE SYNTESIS® LINE BATTENTE je možnosť namontovať ich tak, aby boli zarovnané so stropom s použitím alebo bez použitia hornej traverzy. Týmto spôsobom je možné dosiahnuť úplné splynutie dverí, steny a stropu.



S traverzou



Bez traverzy

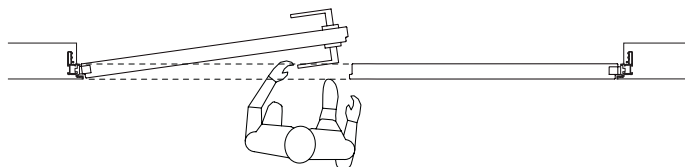
ECLISSE SYNTHESIS® LINE BATTENTE DVOJKRÍDLOVÉ

VERZIA MURIVO - SADROKARTÓN

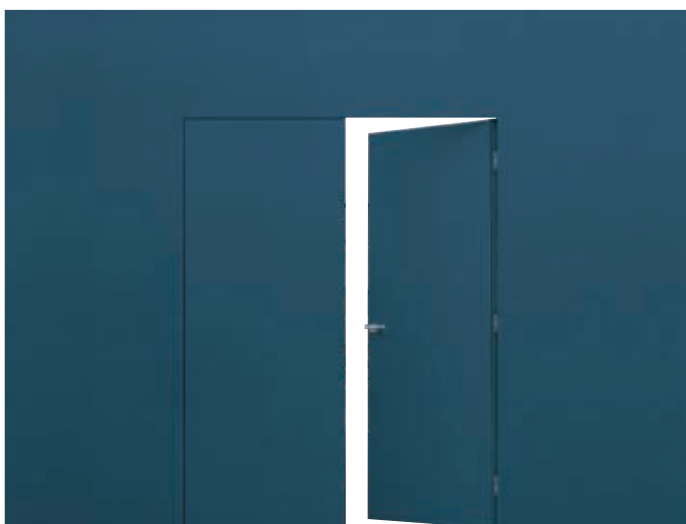
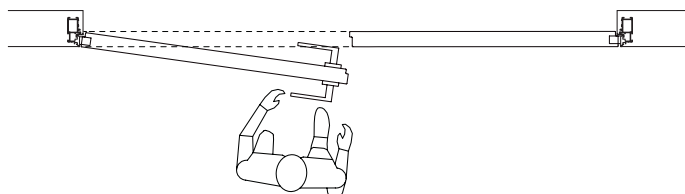
TYPY: PODĽA OTVÁRANIA - ECLISSE SYNTHESIS® LINE BATTENTE DVOJKRÍDLOVÉ



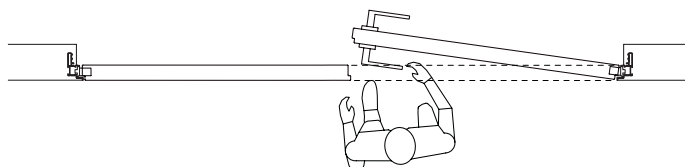
ĽAVÉ OTOČNÉ TLAČENÉ DVERE - PRAVÉ ZAISTENÉ DVERE



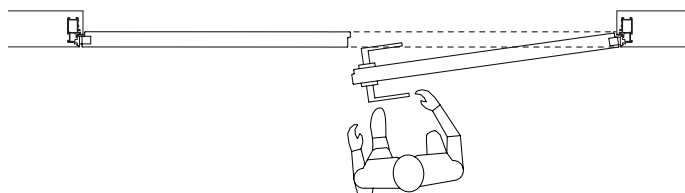
ĽAVÉ OTOČNÉ ŤAHANÉ DVERE - PRAVÉ ZAISTENÉ DVERE



PRAVÉ OTOČNÉ TLAČENÉ DVERE - ĽAVÉ ZAISTENÉ DVERE

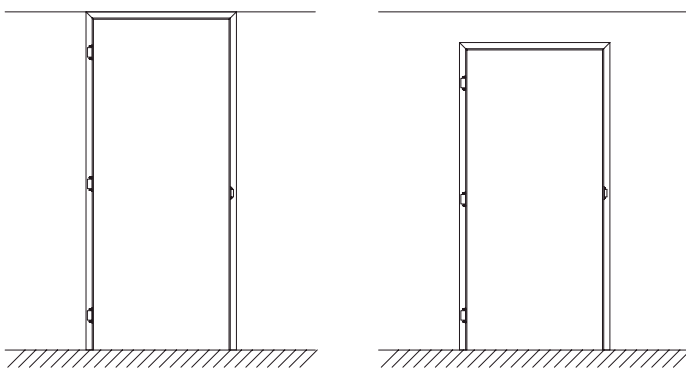


PRAVÉ OTOČNÉ ŤAHANÉ DVERE - ĽAVÉ ZAISTENÉ DVERE



TYPY: S TRAVERZOU ALEBO BEZ TRAVERZY

Otočné dvere ECLISSE SYNTHESIS® LINE BATTENTE DVOJKRÍDLOVÉ sú dodávané vždy s traverzou. Pri ECLISSE SYNTHESIS® LINE BATTENTE DVOJKRÍDLOVÉ sa zaistené dverné krídlo zatvára pomocou západky (štandardne dodávanéj).



S traverzou

ECLISSE SYNTHESIS® LINE BATTENTE

PRÍSLUŠENSTVO

MOŽNOSTI DODANIA



KOMPLETNÁ SADA

Kompletná súprava obsahuje skrytú zárubňu (zmontovanú alebo nezmontovanú), dverné krídlo a montážnu krabičku s pántmi, magnetickou zámkou a tesnením.



JEDNOTLIVÉ PRVKY

MONTÁŽNA KRABIČKA



Tesnenie SCHLEGEL AQUAMAC 9111, dĺžka 6,6 m pre odrezanie na mieru



Magnetická zámka



Excentrický protikus zámky



Krytky pántov



Pánty

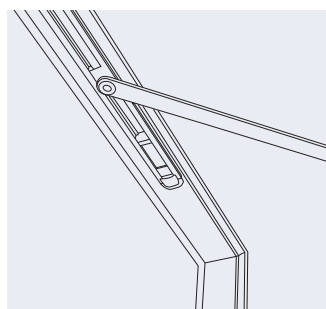


Vrecúško so skrutkami

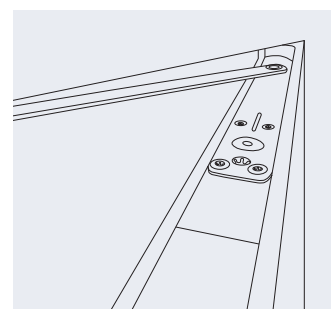
ZATVÁRAČ DVERÍ



Neviditeľný z vonkajšej strany. Zatvárač dverí je dodávaný v štyroch verziách: so zastavením, bez zastavenia, pravý, ľavý. Aplikácia zatvárača dverí si vyžaduje špeciálnu prípravu zárubne a dverí vo výrobe, preto musí byť špecifikovaná už pri ich objednávaní.

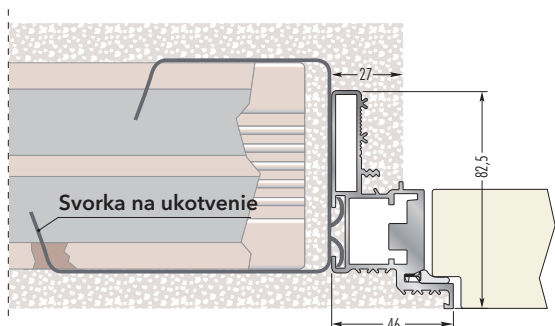


Pohľad zospodu
Detail ramena pripevneného zospodu k vrchnej traverze zárubne.

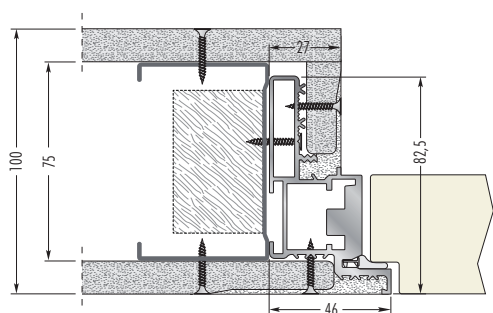


Pohľad zvrchu
Detail zatvárača dverí zapusteného do dverného panelu.

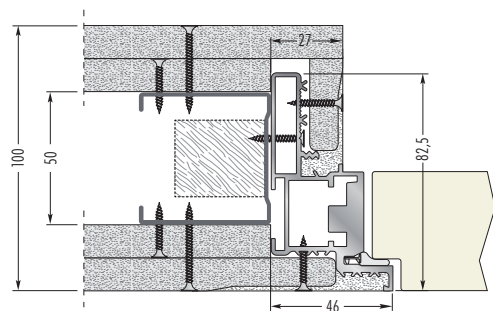
TLAČENÉ OTOČNÉ DVERE



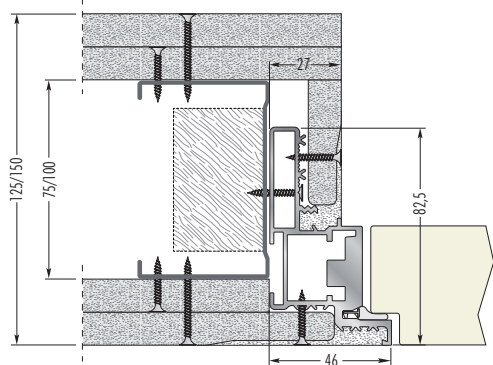
Zárubňa pre murovanú stenu s omietkou



Zárubňa pre sadrokartónovú stenu s jednou vrstvou sadrokartónových platní. Hrúbka dokončenej steny 100 mm.

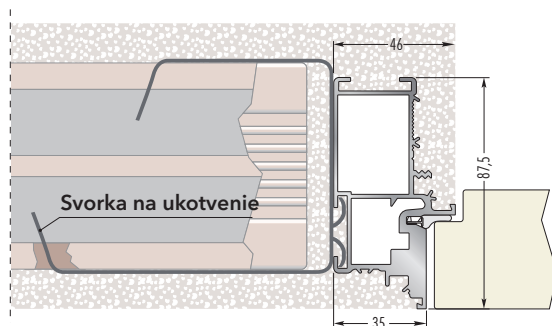


Zárubňa pre sadrokartónovú stenu s dvomi vrstvami sadrokartónových platní. Hrúbka dokončenej steny 100 mm.

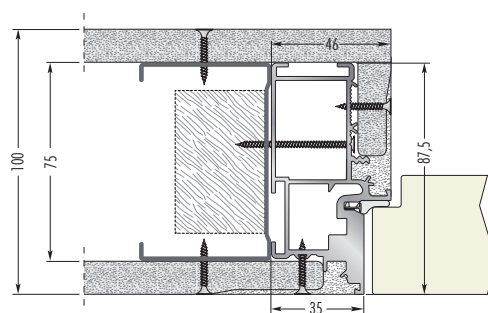


Zárubňa pre sadrokartónovú stenu s dvomi vrstvami sadrokartónových platní. Hrúbka dokončenej steny 125/150 mm.

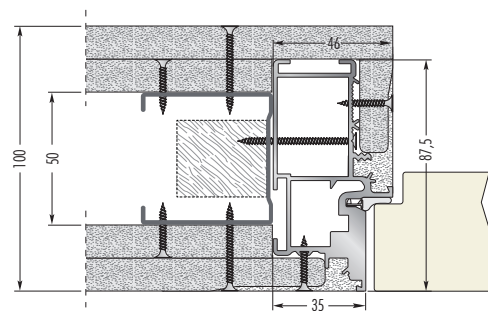
ŤAHANÉ OTOČNÉ DVERE



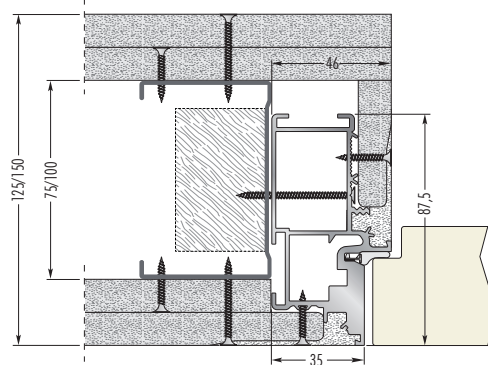
Zárubňa pre murovanú stenu s omietkou



Zárubňa pre sadrokartónovú stenu s jednou vrstvou sadrokartónových platní. Hrúbka dokončenej steny 100 mm.



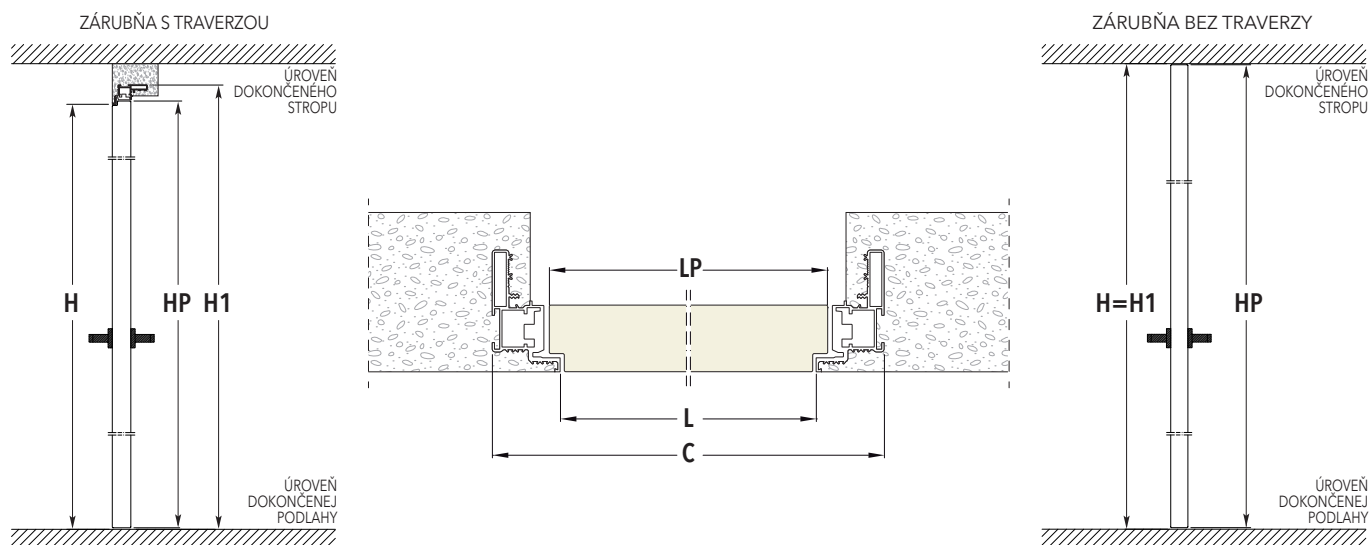
Zárubňa pre sadrokartónovú stenu s dvomi vrstvami sadrokartónových platní. Hrúbka dokončenej steny 100 mm.



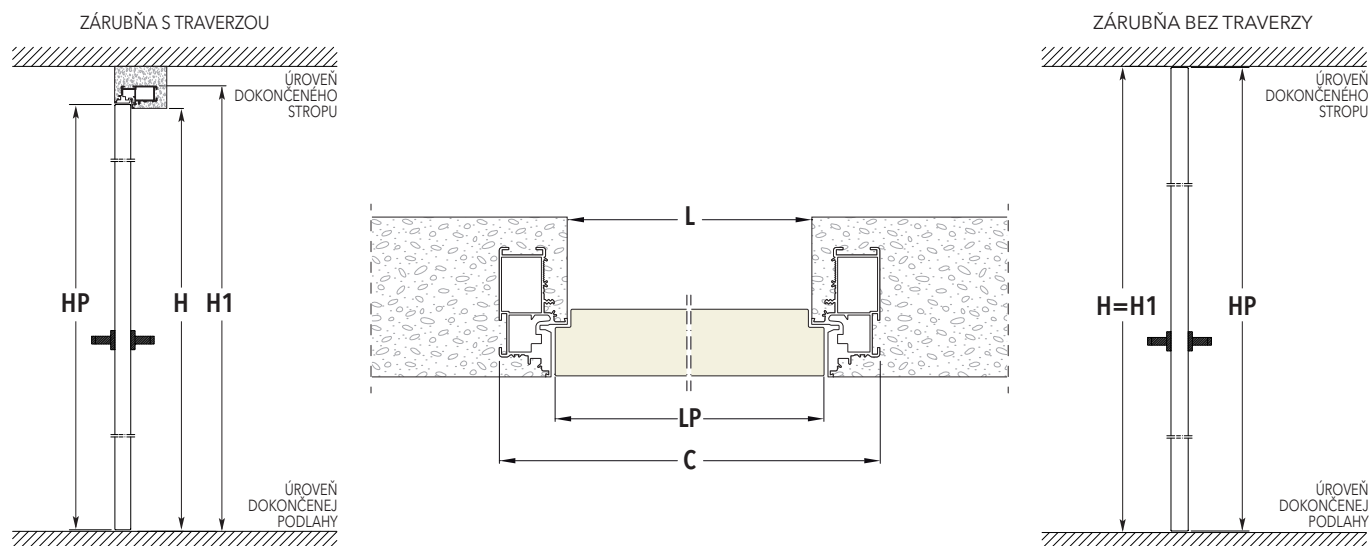
Zárubňa pre sadrokartónovú stenu s dvomi vrstvami sadrokartónových platní. Hrúbka dokončenej steny 125/150 mm.

Skrytá zárubňa je vhodná pre montáž do murovanej a do sadrokartónovej steny. Zárubňa sa do murovanej steny ukotvuje pomocou 6 svoriek zacementovaných do pripravených otvorov. Do konštrukcie sadrokartónovej steny sa zárubňa fixuje skrutkami cez existujúce otvory v zárubni.

TLAČENÉ OTOČNÉ DVERE



ŤAHANÉ OTOČNÉ DVERE



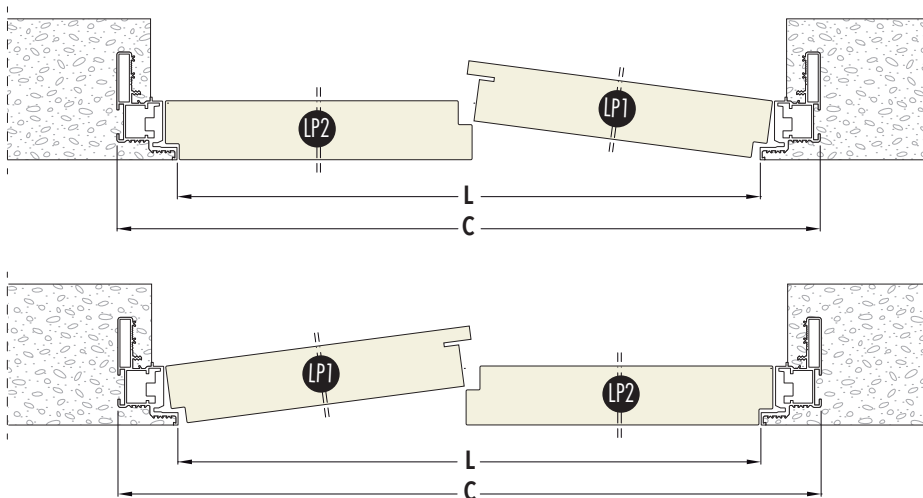
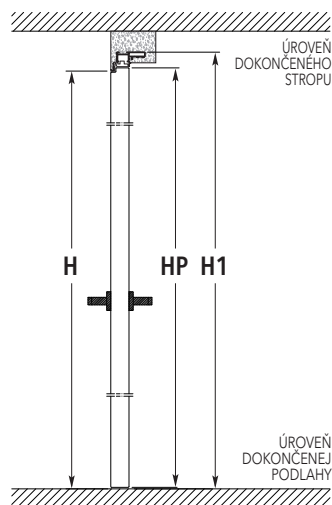
ROZMERY - ZÁRUBŇA S TRAZERZOU						ROZMERY - ZÁRUBŇA BEZ TRAZERZY					
DVERNÝ PRIECHOD		ROZMERY SKRYTEJ ZÁRUBNE		DVERNÉ KRÍDLO - HR. 45 mm		DVERNÝ PRIECHOD		ROZMERY SKRYTEJ ZÁRUBNE		DVERNÉ KRÍDLO - HR. 45 mm	
L	H	C	H1	LP	HP	L	H	C	H1	LP	HP
600	2100/2400	692	2146/2446	616	2104/2404	600	2700	692	2700	616	2693
650	2100/2400	742	2146/2446	666	2104/2404	650	2700	742	2700	666	2693
700	2100/2400	792	2146/2446	716	2104/2404	700	2700	792	2700	716	2693
750	2100/2400	842	2146/2446	766	2104/2404	750	2700	842	2700	766	2693
800	2100/2400	892	2146/2446	816	2104/2404	800	2700	892	2700	816	2693
850	2100/2400	942	2146/2446	866	2104/2404	850	2700	942	2700	866	2693
900	2100/2400	992	2146/2446	916	2104/2404	900	2700	992	2700	916	2693
950	2100/2400	1042	2146/2446	966	2104/2404	950	2700	1042	2700	966	2693
1000	2100/2400	1092	2146/2446	1016	2104/2404	1000	2700	1092	2700	1016	2693

Rozmery sú uvedené v mm

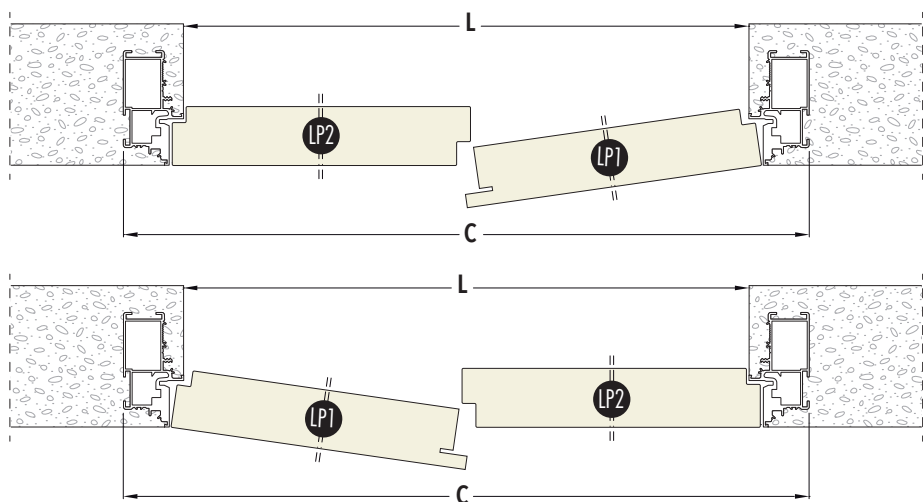
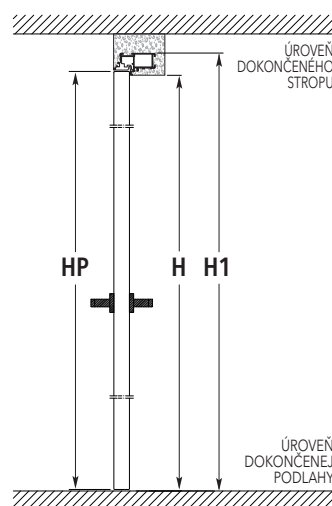
POZNÁMKY

- Atypické výšky priechodu H od 1650 do 2700 mm v intervale 50 mm.
- Pri verzii s traverzou je celková výška H1 väčšia vždy o 46 mm ako je výška dverného priechodu H.
- Pri verzii s traverzou je možné dodať aj zárubňu s celkovou výškou H1 = 2700 mm a dverným priechodom H = 2654 mm.

ZÁRUBŇA S TRAVERZOU - TLACENÉ OTOČNÉ DVERE



ZÁRUBŇA S TRAVERZOU - ŤAHANÉ OTOČNÉ DVERE



ROZMERY - ZÁRUBŇA S TRAVERZOU

DVERNÝ PRIECHOD		ROZMERY SKRYTEJ ZÁRUBNE		DVERNÉ KRÍDLO - HR. 45 mm		
L	H	C	H1	LP1	LP2	HP
1200	2100/2400	1292	2146/2446	606	616	2104/2404
1300	2100/2400	1392	2146/2446	656	666	2104/2404
1400	2100/2400	1492	2146/2446	706	716	2104/2404
1500	2100/2400	1592	2146/2446	756	766	2104/2404
1600	2100/2400	1692	2146/2446	806	816	2104/2404
1700	2100/2400	1792	2146/2446	856	866	2104/2404
1800	2100/2400	1892	2146/2446	906	916	2104/2404
1900	2100/2400	1992	2146/2446	956	966	2104/2404
2000	2100/2400	2092	2146/2446	1006	1016	2104/2404

Rozmery sú uvedené v mm

POZNÁMKY

- Atypické výšky priechodu H od 1650 do 2700 mm v intervale 50 mm.
- Celková výška H1 je väčšia vždy o 46 mm ako je výška dverného priechodu H.
- Je možné dodať aj zárubňu s celkovou výškou H1 = 2700 mm a dverným priechodom H = 2654 mm.

ECLISSE SYNTESIS® TECH

VERZIA MURIVO - SADROKARTÓN

ECLISSE SYNTESIS® TECH je riešenie dopĺňujúce ponuku ECLISSE SYNTESIS® COLLECTION, ktoré umožňuje zabudovanie skrytých servisných priestorov.

Káble, potrubia, elektrické vedenie a dokonca aj odkladacie priestory sa dajú diskkrétne skryť a zabudovať do steny.

Vďaka ECLISSE SYNTESIS® TECH stena nevykazuje žiadne zmeny a technické priestory sú naďalej dostupné pre zásah v prípade potreby cez pohodlné otvory so zámkom typu zatlačenie-potiahnutie.

Na požiadanie sú dostupné aj s kľučkami či zámkami na kľúč. Systém ECLISSE SYNTESIS® TECH sa dá prispôbiť s pomocou ľubovoľného typu uzáveru s jedným krídlom, dvoma krídlami, vyklápacími či odstrániteľnými, a umožňuje skryť všetky niky, prvky či zariadenia, ktoré zvyčajne nechceme, aby boli vidieť, a zachovať pritom možnosť ich kontroly pre potreby zásahu údržby či opravy.



PRÍKLADY APLIKÁCIE SYSTÉMU ECLISSE SYNTESIS® TECH

1 - Verzia s jedným vyklápacím krídlom s otváraním nahor

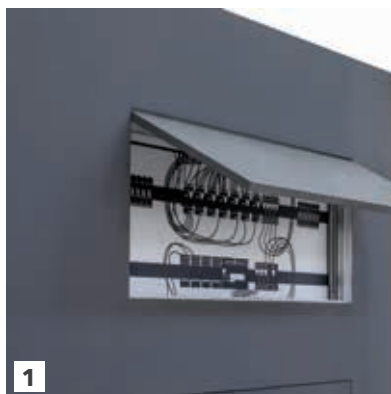
2 - Verzia s jedným krídlom s otváraním doprava

3 - Verzia s jedným krídlom s otváraním doľava

4 - Verzia s dvoma krídlami

5 - Verzia s odstrániteľným krídlom

6 - Verzia s jedným vyklápacím krídlom s otváraním nadol



VÝHODY

■ Trvácne a s možnosťou farebného náteru

Konštrukcia a fixačné hranoly pántov a zámku sú z eloxovaného hliníka s protikoróznym základným náterom. Táto úprava umožňuje natrieť všetky prvky farbou tak, aby sa vždy dosiahlo úplnej homogenity kovového dielu a steny, a to na vnútornej, ako aj vonkajšej strane.

■ Určené pre inštalatéra!

Rám konštrukcie s extrémne obmedzenými rozmermi je navrhnutý tak, aby umožnil pohodlný priechod káblov a potrubí do všetkých 4 strán.

■ Robustná konštrukcia

Rovnako ako ostatné produkty ECLISSE SYNTESIS® COLLECTION, aj konštrukcie určené pre technické priestory sú robustné a umožňujú jednoduchú montáž.

■ Žiadne praskliny!

Profil konštrukcie je navrhnutý tak, aby sa úplne zapustil do steny a zabránil tak vzniku prasklín pozdĺž obvodu rámu.

■ Univerzálny

Sériovo sa dodáva s kovovými podperami na pripevnenie rámu do konštrukcie sadrokartónovej steny a do murovanej steny.

■ Krídla dvierok

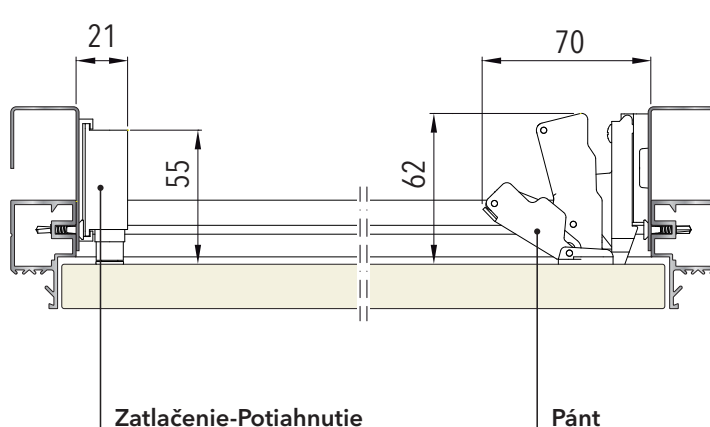
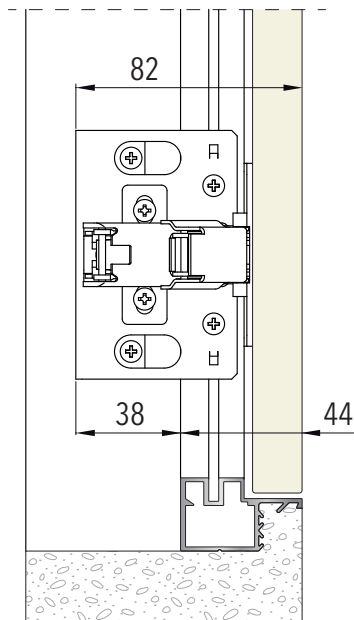
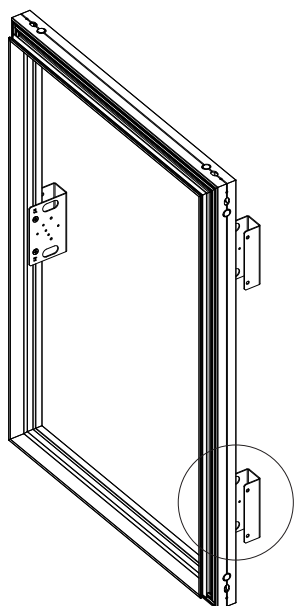
ECLISSE SYNTESIS® TECH sa skladá z konštrukcie a krídiel dvierok. Krídla majú hrúbku 18 mm a sú z drevotriesky Triedy E1 potiahnutej melamínom a lemom z ABS, pripravené na farebný náter.

■ Sériové pánty 165°

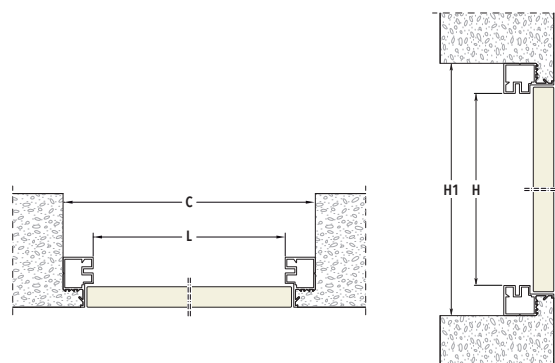
Maximálna dostupnosť vďaka sériovo montovaným pántom s uhlom otvárania 165°. Pánty sa dajú nastaviť na 3 osiach a zaisťujú tak dokonalý estetický výsledok.



ROZMERY

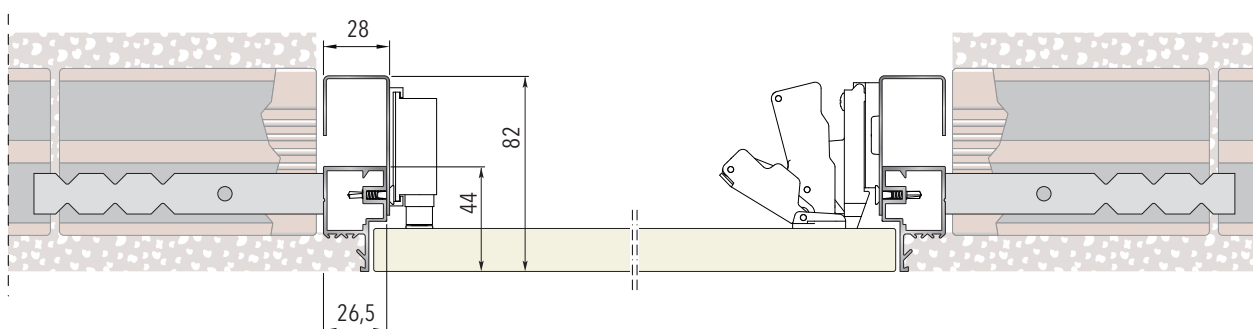


ROZMERY

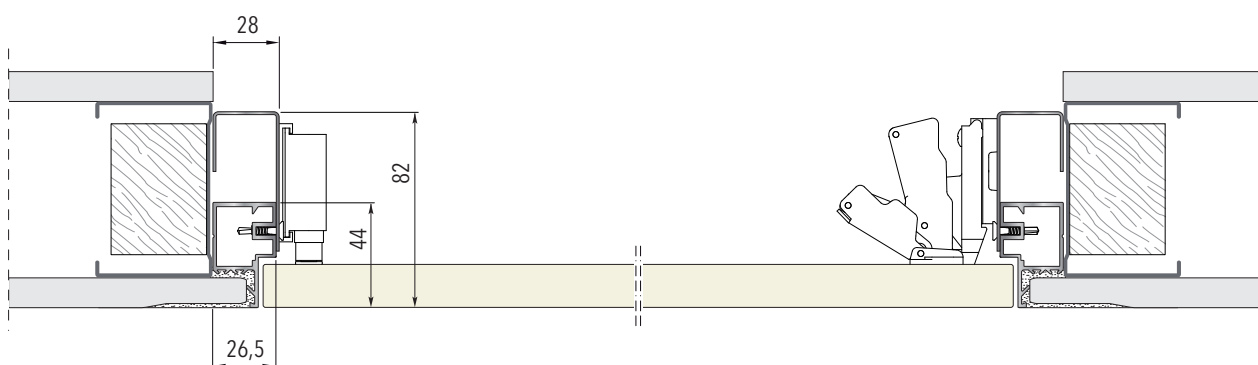


MONTÁŽ

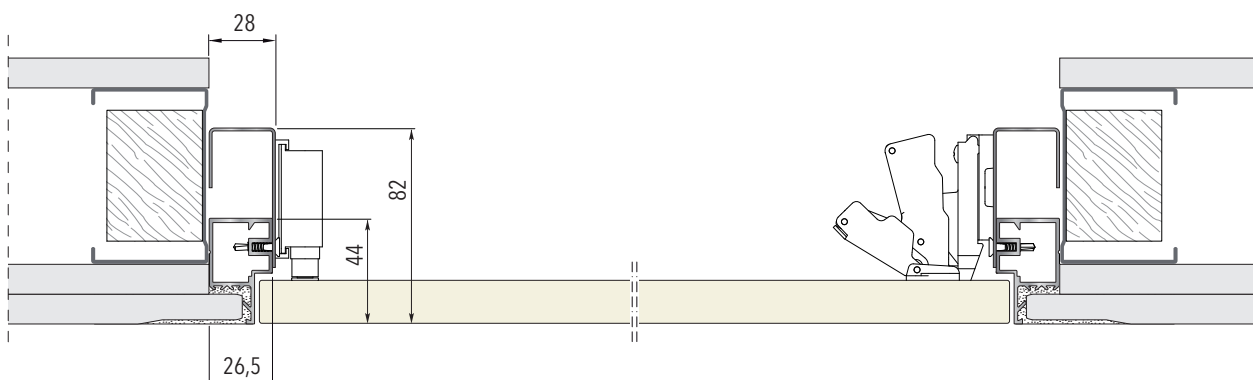
KONŠTRUKCIA DO MUROVANEJ STENY S OMIETKOU



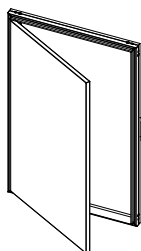
KONŠTRUKCIA DO SADROKARTÓNOVEJ STENY S JEDNOU DOSKOU



KONŠTRUKCIA DO SADROKARTÓNOVEJ STENY S DVOMA DOSKAMI



JEDNOKRÍDLOVÉ DVIERKA

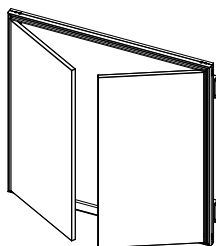


ROZMERY PRIECHODU				CELKOVÉ ROZMERY			
L		H		C		H1	
min	max	min	max	min	max	min	max
300	÷ 600	300	÷ 1600	353	÷ 653	353	÷ 1653

Rozmery sú uvedené v mm

- Jedna konštrukcia pre otváranie doprava či doľava.
- Užitočný priechod medzi pántami a zámkom je približne o 100 mm menší ako rozmer priechodu.

DVOJKRÍDLOVÉ DVIERKA

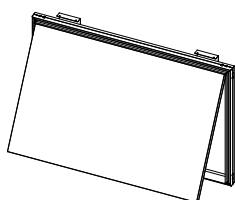


ROZMERY PRIECHODU				CELKOVÉ ROZMERY			
L		H		C		H1	
min	max	min	max	min	max	min	max
600	÷ 1000	300	÷ 1600	653	÷ 1053	353	÷ 1653
(300+300 ÷ 500+500)							

Rozmery sú uvedené v mm

- Užitočný priechod medzi pántami a zámkom je približne o 150 mm menší ako rozmer priechodu.
- Nedodáva sa so zámkom na kľúč.

VYKLÁPACIE DVIERKA NAHOR

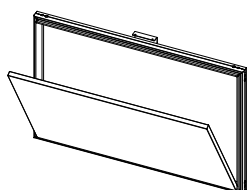


ROZMERY PRIECHODU				CELKOVÉ ROZMERY			
L		H		C		H1	
min	max	min	max	min	max	min	max
300	÷ 1600	300	÷ 600	353	÷ 1653	353	÷ 653

Rozmery sú uvedené v mm

- Sériovo sa dodáva s piestom.
- Užitočný priechod medzi pántami a zámkom je približne o 100 mm menší ako rozmer priechodu.

VYKLÁPACIE DVIERKA NADOL

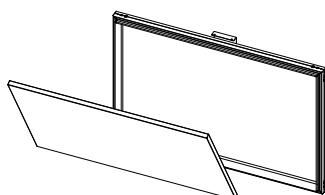


ROZMERY PRIECHODU				CELKOVÉ ROZMERY			
L		H		C		H1	
min	max	min	max	min	max	min	max
300	÷ 1600	300	÷ 600	353	÷ 1653	353	÷ 653

Rozmery sú uvedené v mm

- Sériovo sa dodáva s bezpečnostnou retiazkou.
- Užitočný priechod medzi pántami a zámkom je približne o 100 mm menší ako rozmer priechodu.

ODNÍMATEĽNÉ DVIERKA



ROZMERY PRIECHODU				CELKOVÉ ROZMERY			
L		H		C		H1	
min	max	min	max	min	max	min	max
300	÷ 1600	300	÷ 600	353	÷ 1653	353	÷ 653

Rozmery sú uvedené v mm

- Sériovo sa dodáva s bezpečnostnou retiazkou.

ECLISSE SYNTESIS® SOKEL

VERZIA MURIVO - SADROKARTÓN

ECLISSE SYNTESIS® SOKEL zapustený do steny je inovatívna myšlienka, prostredníctvom ktorej dosiahnete elegantný, moderný a minimalistický vzhľad obytných priestorov.

Na rozdiel od tradičných soklov, ECLISSE SYNTESIS® SOKEL je zarovnaný so stenou a nevyčnieva z nej. Vďaka tomuto riešeniu je možné nábytok umiestniť blízko k stene bez úprav alebo odstránenia sokla za nábytkom. ECLISSE SYNTESIS® SOKEL pozostáva zo špeciálnych hliníkových profilov, ktoré sa pripevňujú na stenu ešte pred omietaním a kladením podlahy, a ktoré vytvoria priestor pre vloženie podlahových soklov.

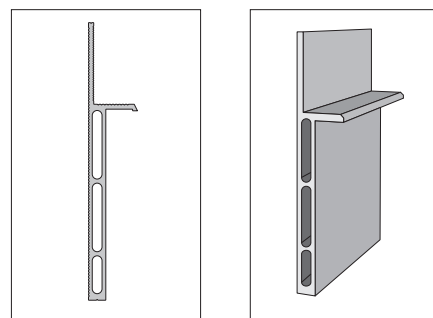
ECLISSE SYNTESIS® SOKEL vytvára s modelmi dverí z kolekcie ECLISSE SYNTESIS® - otočnými dverami Battente so skrytú zárubňou a posuvnými dverami bez zárubní a obložiek dokonale harmonickú kombináciu.

Pre obidve verzie dverí, posuvné aj otočné, ECLISSE poskytuje profily, ktoré sú prispôbené na upevnenie k posuvným puzdrám a zárubňam, a ktoré umožňujú, aby bol finálny sokel po namontovaní zapustený do steny.



TECHNICKÉ PARAMETRE

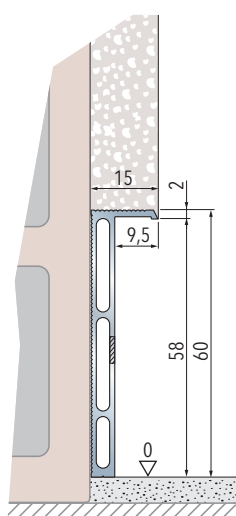
- Profily sú vhodné pre štandardné sokle výšky 60 mm; pre vyššie sokle stačí osadiť profily nad nulovú úroveň dokončenej podlahy o výšku, o ktorú sú vyššie.
- Hlíkové profily majú dvojkomorovú konštrukciu, ktorá zabezpečuje pevnosť a dokonalé spojenie profilov prostredníctvom príslušných spojovacích dielov (pozri nasledujúcu stranu).
- Na upevnenie profilov na murovanú stenu sa používa konštrukčné lepidlo. V prípade sadrokartónových stien sa na upevnenie špeciálne predvrtaných profilov používajú skrutky.



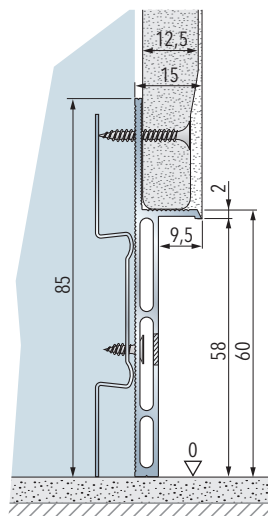
PRIAME PROFILY

Hliníkové profily dĺžky 2000 mm
pre upevnenie na stenu

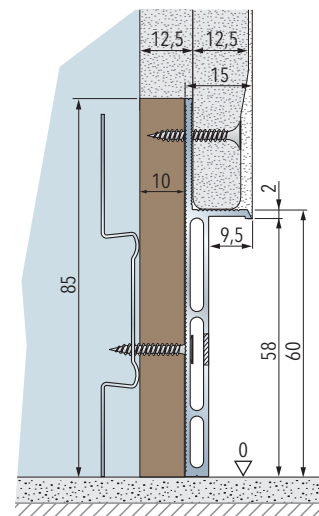
Využitelný priestor na výšku pre
sokel: 58 mm



ECLISSE SYNTESIS®
SOKEL namontovaný na
murovanej stene

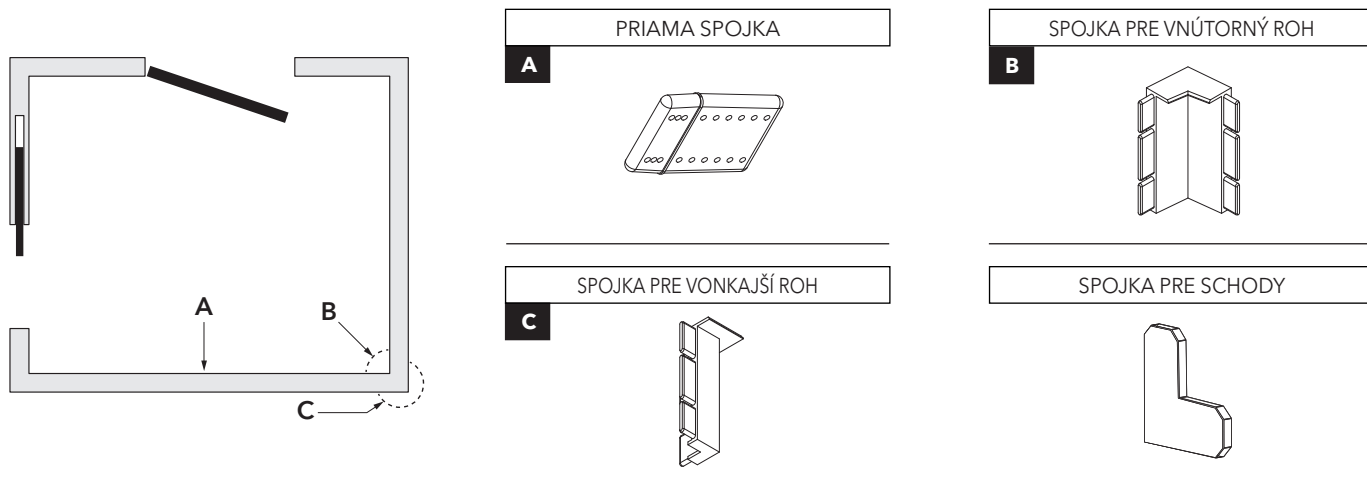


ECLISSE SYNTESIS®
SOKEL namontovaný na
sadrkartónovej stene (s 1
vrstvou sadrkartónových
platní)



ECLISSE SYNTESIS®
SOKEL namontovaný
na sadrkartónovej
stene (s 2 vrstvami
sadrkartónových platní)

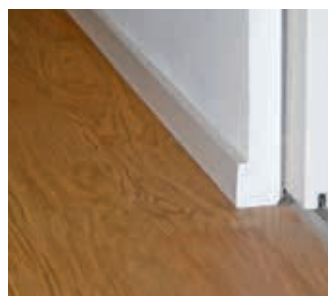
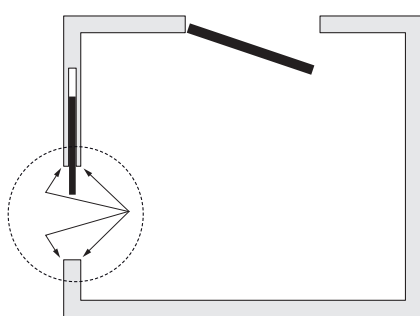
SPOJOVACIE PRVKY NA SPÁJANIE PRIAMÝCH PROFILOV



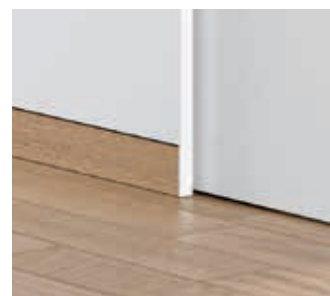
UKONČOVACIE PROFILY PRE STAVEBNÉ PUZDRÁ ECLISSE SYNTESIS® LINE A ECLISSE SYNTESIS® LUCE

Jedno balenie obsahuje 4 ukončovacie profily, ktoré sú potrebné pre 1 stavebné puzdro ECLISSE SYNTESIS® LINE alebo ECLISSE SYNTESIS® LUCE

Dĺžka profilov: 160 mm



Tradičný sokel

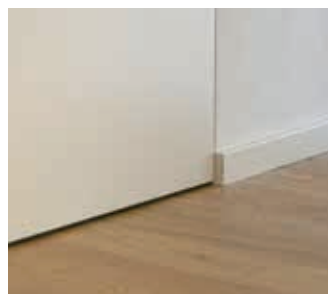
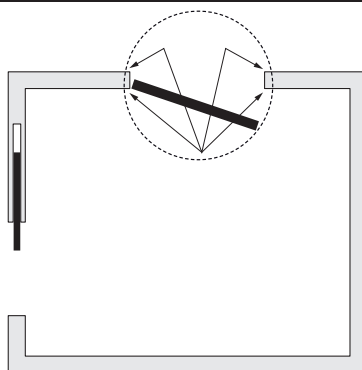


ECLISSE SYNTESIS® SOKEL

UKONČOVACIE PROFILY PRE ECLISSE SYNTESIS® LINE BATTENTE - SKRYTÉ ZÁRUBNE PRE OTOČNÉ DVERE

Jedno balenie obsahuje 4 ukončovacie profily, ktoré sú potrebné pre 1 skrytú zárubňu ECLISSE SYNTESIS® LINE BATTENTE

Dĺžka profilov: 160 mm



Tradičný sokel

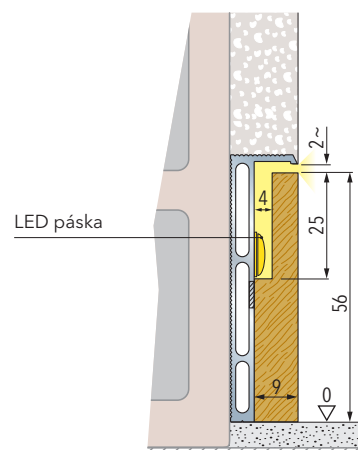


ECLISSE SYNTESIS® SOKEL

APLIKÁCIA LED OSVETLENIA (LED osvetlenie nie je dodávané)

ECLISSE SYNTESIS® SOKEL s LED podsvietením - netradičné osvetlenie interiéru (môže slúžiť ako bezpečnostné osvetlenie).

- V zadnej hornej časti finálneho sokla sa zrezáva 25 mm z výšky a 4 mm z hĺbky (pozri obrázok).
- LED páska sa pripevňuje v spodnej časti drážky (pozri obrázok).
- Pre priechod svetla by sa mala výška sokla znížiť o cca 2 mm.



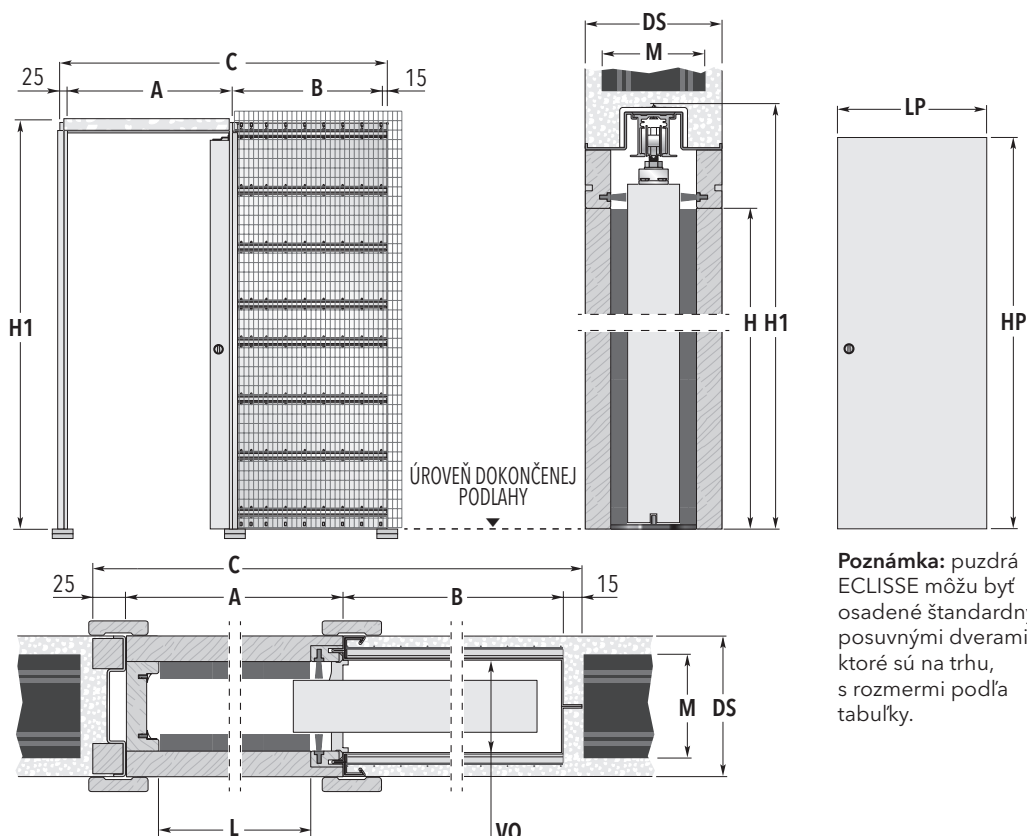
ECLISSE JEDNOKRÍDLOVÉ

VERZIA MURIVO



Stavebné puzdro pre jednokrídlové dvere

Základným modelom škály ECLISSE je puzdro pre jednokrídlové dvere. Tento typ je ideálnym príkladom účelnosti a kvality systémov ECLISSE. Je vhodné na použitie v novostavbách aj pri rekonštrukciách. Jednokrídlové puzdro je dostupné aj v zosilnenej verzii Siderale pre extra veľké otvory. Umožňuje dverný priechod do šírky až 1500 mm a do výšky až 2900 mm (vo verzii do murovanej steny).



Poznámka: puzdrá ECLISSE môžu byť osadené štandardnými posuvnými dverami, ktoré sú na trhu, s rozmermi podľa tabuľky.

ŠTANDARDNÉ PUZDRO

DVERNÝ PRIECHOD L x H	ROZMERY PUZDRA		DVERNÉ KRÍDLO		
	C x H1	A	B	LP	HP
600 x 1970	1335 x 2065	670	625	650	1985
700 x 1970	1535 x 2065	770	725	750	1985
800 x 1970	1735 x 2065	870	825	850	1985
900 x 1970	1935 x 2065	970	925	950	1985
1000 x 1970	2135 x 2065	1070	1025	1050	1985
1100 x 1970	2335 x 2065	1170	1125	1150	1985

DOSTUPNÉ HRÚBKY

DOKONČENÁ STENA DS	MURIVO M	VNÚTORNÝ OTVOR VO
100	60	54
108	80	72
125	100	89
150	120	114

Rozmery sú uvedené v mm



POZNÁMKY

Štandardné výšky priechodu (H): 1970 a 2100 mm.
Atypické rozmery: možnosť dodania atypických puzdier so šírkou dverného priechodu (L) od 600 do 1200 mm (v intervale 100 mm) a výškou priechodu (H) od 500 do 2600 mm (v intervale 50 mm).
V zosilnenej verzii Siderale až do šírky priechodu 1500 mm a výšky priechodu do 2900 mm.
Od šírky priechodu 1200 mm a výšky 2200 mm je hrúbka dokončenej steny 125 alebo 150 mm.



UPOZORNENIA

- Puzdrá s vnútorným otvorom 54 mm sú určené iba pre dvere s max. hrúbkou 40 mm (t.z. hladké drevené, so zapustenými zasklievacími lištami alebo bezrámové celosklenené).
- Štandardná nosnosť posuvných vozíkov je 100 kg, na želanie 150 kg.
- Puzdrá pre hrúbku dokončenej steny 100 mm majú rozmer C menší o 14 mm.
- Stavebný otvor pripravte na výšku H1+20 mm a na šírku C+50 mm. Otvor treba zabezpečiť prekladom.
- Odporúčame konzultovať rozmery dverí a zárubní s výrobcou dverí a zárubní.



PRÍSLUŠENSTVO

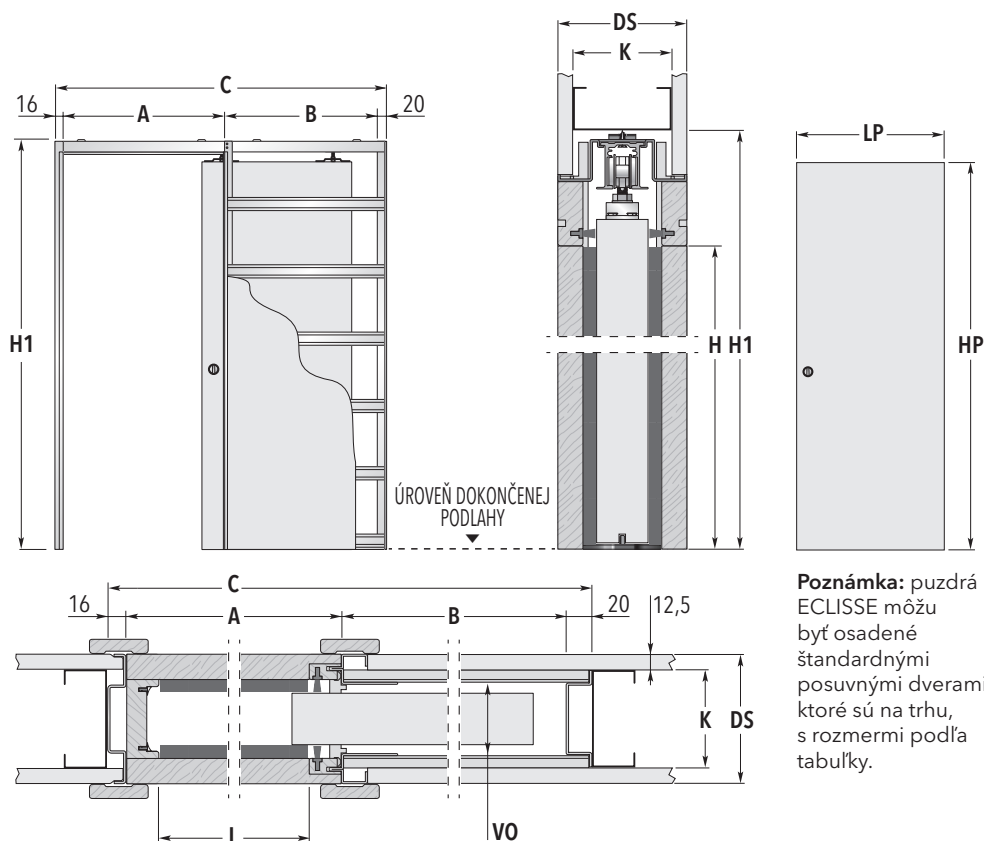
- ECLISSE BIAS®
- ECLISSE BIAS® DS
- Rallenty Soft
- Samozatvárač
- Motorizácia ECLIS 5
- [e]Motion
- Ochranný profil

ECLISSE JEDNOKRÍDLOVÉ

VERZIA SADROKARTÓN

Stavebné puzdro pre jednokrídlové dvere

Základným modelom škály ECLISSE je puzdro pre jednokrídlové dvere. Tento typ je ideálnym príkladom účelnosti a kvality systémov ECLISSE. Je vhodné na použitie v novostavbách aj pri rekonštrukciách. Jednokrídlové puzdro je dostupné aj v zosilnenej verzii Siderale pre extra veľké otvory. Umožňuje dverný priechod do šírky až 2000 mm a do výšky až 2900 mm (vo verzii do sadrokartónovej steny dokončenej hrúbky 150 mm).



Poznámka: puzdrá ECLISSE môžu byť osadené štandardnými posuvnými dverami, ktoré sú na trhu, s rozmermi podľa tabuľky.

ŠTANDARDNÉ PUZDRO

DVERNÝ PRIECHOD L x H	ROZMERY PUZDRA		DVERNÉ KRÍDLO		
	C x H1	A	B	LP	HP
600 x 1970	1321 x 2065	670	615	650	1985
700 x 1970	1521 x 2065	770	715	750	1985
800 x 1970	1721 x 2065	870	815	850	1985
900 x 1970	1921 x 2065	970	915	950	1985
1000 x 1970	2121 x 2065	1070	1015	1050	1985
1100 x 1970	2321 x 2065	1170	1115	1150	1985

DOSTUPNÉ HRÚBKY

DOKONČENÁ STENA DS	KONŠTRUKCIA K	VNÚTORNÝ OTVOR VO
100	75	54
125	100	79

Rozmery sú uvedené v mm



POZNÁMKY

Štandardné výšky priechodu (H): 1970 a 2100 mm.
Atypické rozmery: možnosť dodania atypických puzdier so šírkou dverného priechodu (L) od 600 do 1300 mm (v intervale 100 mm) a výškou priechodu (H) od 500 do 2600 mm (v intervale 50 mm).
V zosilnenej verzii Siderale s hrúbkou dokončenej steny 150 mm až do šírky priechodu 2000 mm a výšky priechodu do 2900 mm.



UPOZORNENIA

- Puzdrá s vnútorným otvorom 54 mm sú určené iba pre dvere s max. hrúbkou 40 mm (t.z. hladké drevené, so zapustenými zasklievacími lištami alebo bezrámové celosklenené).
- Štandardná nosnosť posuvných vozíkov je 100 kg, na želanie 150 kg.
- Odporúčame konzultovať rozmery dverí a zárubní s výrobcom dverí a zárubní.



PRÍSLUŠENSTVO

- ECLISSE BIAS®
- ECLISSE BIAS® DS
- Rallenty Soft
- Samozatvárač
- Motorizácia ECLIS 5
- [e]Motion
- Ochranný profil

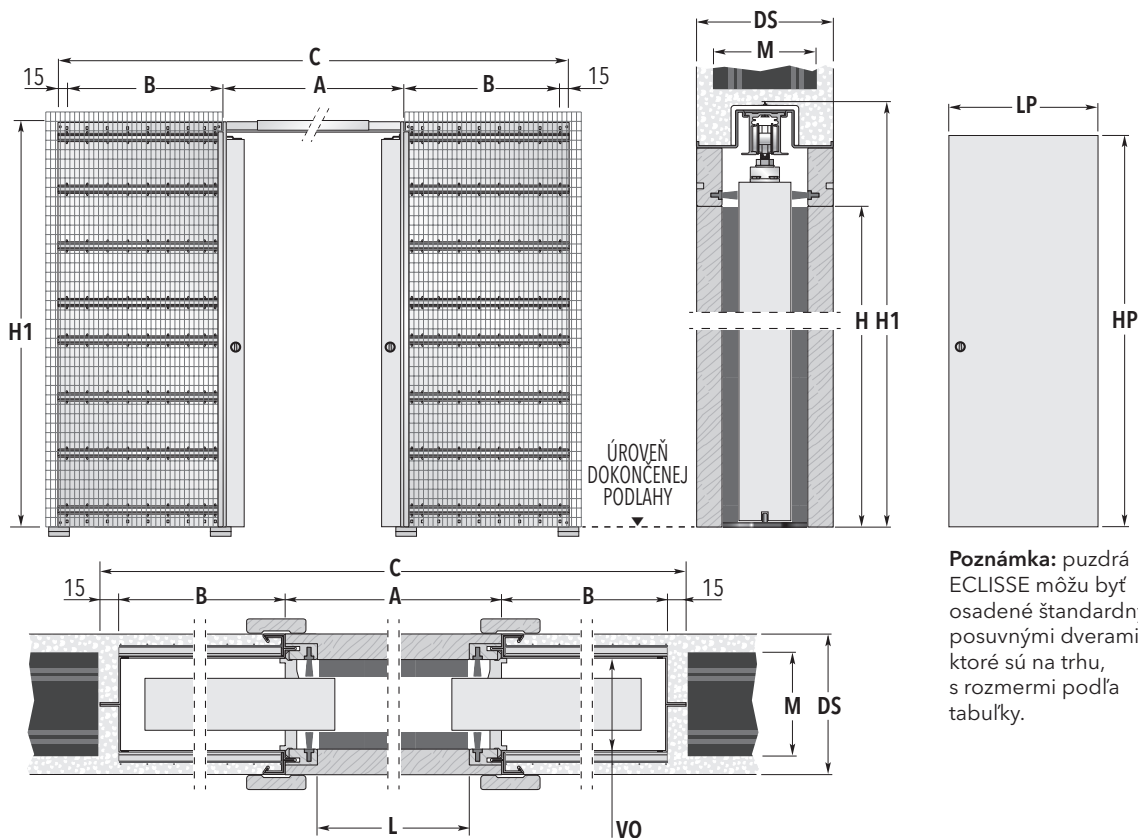
ECLISSE DVOJKRÍDLOVÉ

VERZIA MURIVO



Stavebné puzdro pre dvojkřídlové dvere

Stavebné puzdro pre oproti sebe sa zatvárajúce posuvné dvere. Je vhodné najmä pre spojenie a oddelenie prepojitelných miestností. Tento model vytvorí z domu príjemný otvorený priestor, ktorý zlepší váš každodenný život. Umožňuje dverný priechod do šírky až 3050 mm a do výšky až 2900 mm (vo verzii do murovanej steny).



Poznámka: puzdrá ECLISSE môžu byť osadené štandardnými posuvnými dverami, ktoré sú na trhu, s rozmermi podľa tabuľky.

ŠTANDARDNÉ PUZDRO

DVERNÝ PRIECHOD L x H	ROZMERY PUZDRA		DVERNÉ KRÍDLO		
	C x H1	A	B	LP	HP
1250 x 1970	2605 x 2065	1325	625	650	1985
1450 x 1970	3005 x 2065	1525	725	750	1985
1650 x 1970	3405 x 2065	1725	825	850	1985
1850 x 1970	3805 x 2065	1925	925	950	1985
2050 x 1970	4205 x 2065	2125	1025	1050	1985
2250 x 1970	4605 x 2065	2325	1125	1150	1985

DOSTUPNÉ HRÚBKY

DOKONČENÁ STENA DS	MURIVO M	VNÚTORNÝ OTVOR VO
100	60	54
108	80	72
125	100	89
150	120	114

Rozmery sú uvedené v mm



POZNÁMKY

Štandardné výšky priechodu (H): 1970 a 2100 mm.
Atypické rozmery: možnosť dodania atypických puzdier so šírkou dverného priechodu (L) od 1250 do 2450 mm (v intervale 200 mm) a výškou priechodu (H) od 500 do 2600 mm (v intervale 50 mm).

V zosilnenej verzii Siderale až do šírky priechodu 3050 mm a výšky priechodu do 2900 mm.



UPOZORNENIA

- Puzdrá s vnútorným otvorom 54 mm sú určené iba pre dvere s max. hrúbkou 40 mm (t.z. hladké drevené, so zapustenými zasklievacími lištami alebo bezrámové celosklenené).
- Štandardná nosnosť posuvných vozíkov je 100 kg, na želanie 150 kg.
- Puzdrá pre hrúbku dokončenej steny 100 mm majú rozmer C menší o 10 mm.
- Stavebný otvor pripravte na výšku H1+20 mm a na šírku C+50 mm. Otvor treba zabezpečiť prekladom.
- Odporúčame konzultovať rozmery dverí a zárubní s výrobcou dverí a zárubní.



PRÍSLUŠENSTVO

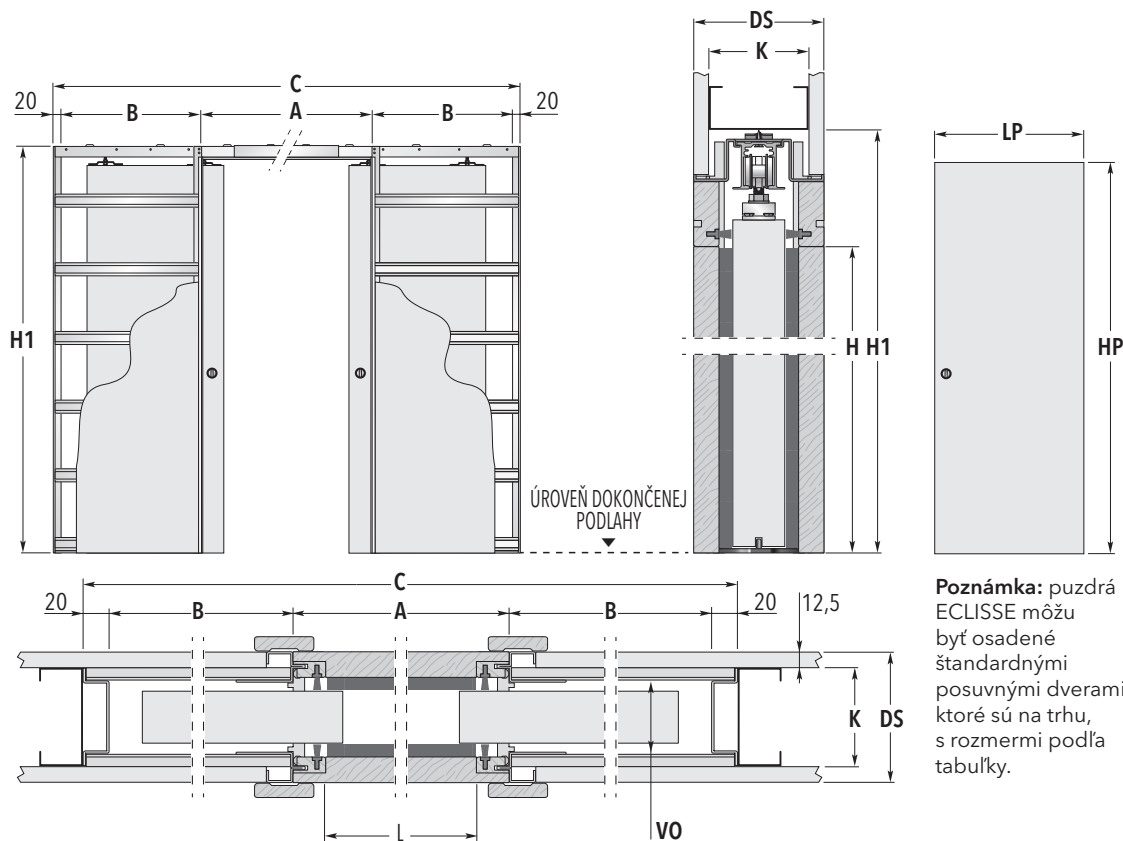
- Synchronizácia pre dvojkřídlové dvere so zatváraním Rallenty Soft
- ECLISSE BIAS®
- ECLISSE BIAS® DS
- Rallenty Soft
- Motorizácia ECLIS 5
- Ochranný profil

ECLISSE DVOJKRÍDLOVÉ

VERZIA SADROKARTÓN

Stavebné puzdro pre dvojkřídlové dvere

Stavebné puzdro pre oproti sebe sa zatvárajúce posuvné dvere. Je vhodné najmä pre spojenie a oddelenie prepojitelných miestností. Tento model vytvorí z domu príjemný otvorený priestor, ktorý zlepší váš každodenný život. Umožňuje dverný priechod do šírky až 4000 mm a do výšky až 2900 mm (vo verzii do sadrokartónovej steny dokončenej hrúbky 150 mm).



ŠTANDARDNÉ PUZDRO					
DVERNÝ PRIECHOD	ROZMERY PUZDRA			DVERNÉ KRÍDLO	
L x H	C x H1	A	B	LP	HP
1250 x 1970	2595 x 2065	1325	615	650	1985
1450 x 1970	2995 x 2065	1525	715	750	1985
1650 x 1970	3395 x 2065	1725	815	850	1985
1850 x 1970	3795 x 2065	1925	915	950	1985
2050 x 1970	4195 x 2065	2125	1015	1050	1985
2250 x 1970	4595 x 2065	2325	1115	1150	1985

DOSTUPNÉ HRÚBKY		
DOKONČENÁ STENA	KONŠTRUKCIA	VNÚTORNÝ OTVOR
DS	K	VO
100	75	54
125	100	79

Rozmery sú uvedené v mm



POZNÁMKY

Štandardné výšky priechodu (H): 1970 a 2100 mm.
Atypické rozmery: možnosť dodania atypických puzdiel so šírkou dverného priechodu (L) od 1250 do 2650 mm (v intervale 200 mm) a výškou priechodu (H) od 500 do 2600 mm (v intervale 50 mm).
 V zosilnenej verzii Siderale s hrúbkou dokončenej steny 150 mm až do šírky priechodu 4000 mm a výšky priechodu do 2900 mm.



UPOZORNENIA

- Puzdrá s vnútorným otvorom 54 mm sú určené iba pre dvere s max. hrúbkou 40 mm (t.z. hladké drevené, so zapustenými zasklievacími lištami alebo bezrámové celosklenené).
- Štandardná nosnosť posuvných vozíkov je 100 kg, na želanie 150 kg.
- Odporúčame konzultovať rozmery dverí a zárubní s výrobcom dverí a zárubní.



PRÍSLUŠENSTVO

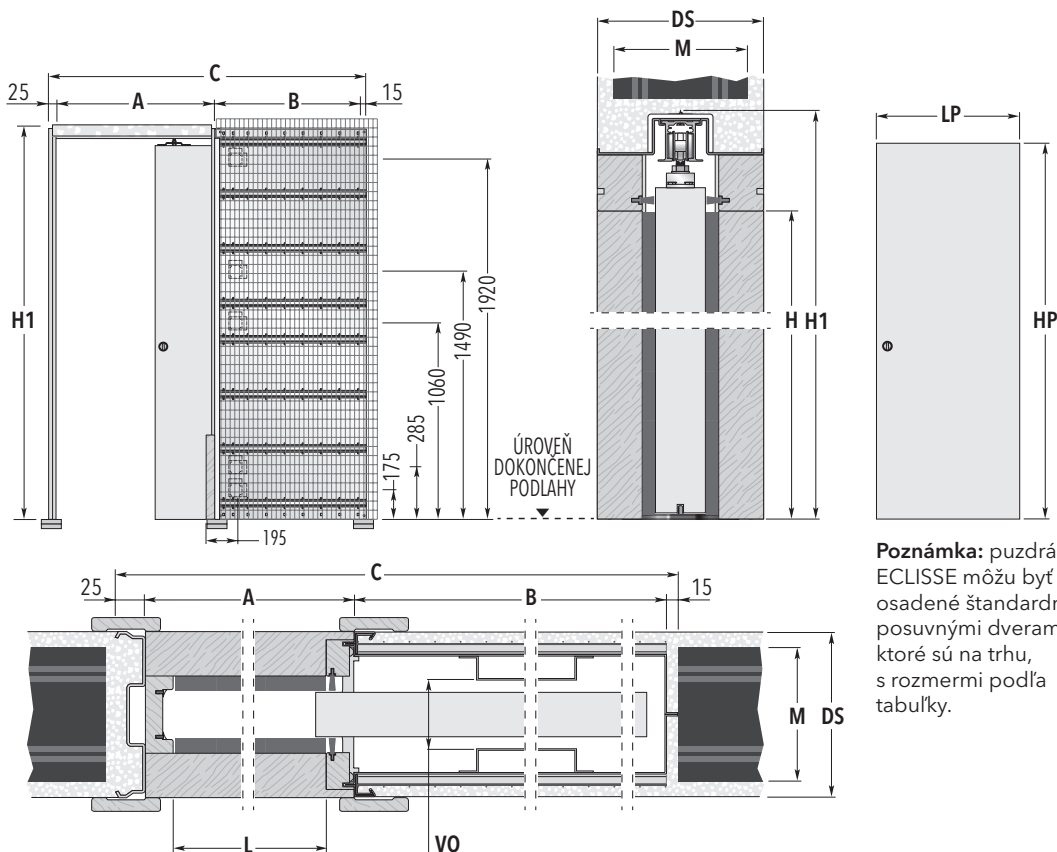
- Synchronizácia pre dvojkřídlové dvere so zatváraním Rallenty Soft
- ECLISSE BIAS®
- ECLISSE BIAS® DS
- Rallenty Soft
- Motorizácia ECLIS 5
- Ochranný profil

ECLISSE LUCE JEDNOKRÍDLOVÉ

VERZIA MURIVO

Stavebné puzdro pre jednokrídlové dvere s prípravou pre vedenie elektroinštalácie

Jednokrídlové puzdro s prípravou pre vedenie elektroinštalácie vystihuje skúsenosti a know-how firmy ECLISSE, v ktorých sa odváža myšlienka stala skutočnosťou: do tohto puzdra sa dajú zabudovať elektrické a telefónne káble, vypínače, zásuvky, termostaty a svetlá.



Poznámka: puzdrá ECLISSE môžu byť osadené štandardnými posuvnými dverami, ktoré sú na trhu, s rozmermi podľa tabuľky.

ŠTANDARDNÉ PUZDRO

DVERNÝ PRIECHOD L x H	ROZMERY PUZDRA		DVERNÉ KRÍDLO		
	C x H1	A	B	LP	HP
600 x 1970	1335 x 2065	670	625	650	1985
700 x 1970	1535 x 2065	770	725	750	1985
800 x 1970	1735 x 2065	870	825	850	1985
900 x 1970	1935 x 2065	970	925	950	1985
1000 x 1970	2135 x 2065	1070	1025	1050	1985
1100 x 1970	2335 x 2065	1170	1125	1150	1985

DOSTUPNÉ HRÚBKY

DOKONČENÁ STENA DS	MURIVO M	VNÚTORNÝ OTVOR VO
150	120	64

Rozmery sú uvedené v mm



POZNÁMKY

Štandardné výšky priechodu (H): 1970 a 2100 mm.
Atypické rozmery: možnosť dodania atypických puzdiel so šírkou dverného priechodu (L) od 600 do 1300 mm (v intervale 100 mm) a výškou priechodu (H) od 1000 do 2600 mm (v intervale 50 mm).



UPOZORNENIA

- Puzdrá sú určené iba pre dvere s max. hrúbkou 43 mm (t.z. hladké drevené, so zapustenými zasklievacími lištami alebo bezrámové celosklenené).
- Štandardná nosnosť posuvných vozíkov je 100 kg, na želanie 150 kg.
- Stavebný otvor pripravte na výšku H1+20 mm a na šírku C+50 mm. Otvor treba zabezpečiť prekladom.
- Hĺbka elektroinštaláčnej krabice je 40 mm (2 krabice sú súčasťou dodávky puzdra).
- Odporúčame konzultovať rozmery dverí a zárubní s výrobcou dverí a zárubní.



PRÍSLUŠENSTVO

- ECLISSE BIAS®
- ECLISSE BIAS® DS
- Rallenty Soft
- Samozatvárač
- Motorizácia ECLISSE 5
- [e]Motion
- Ochranný profil

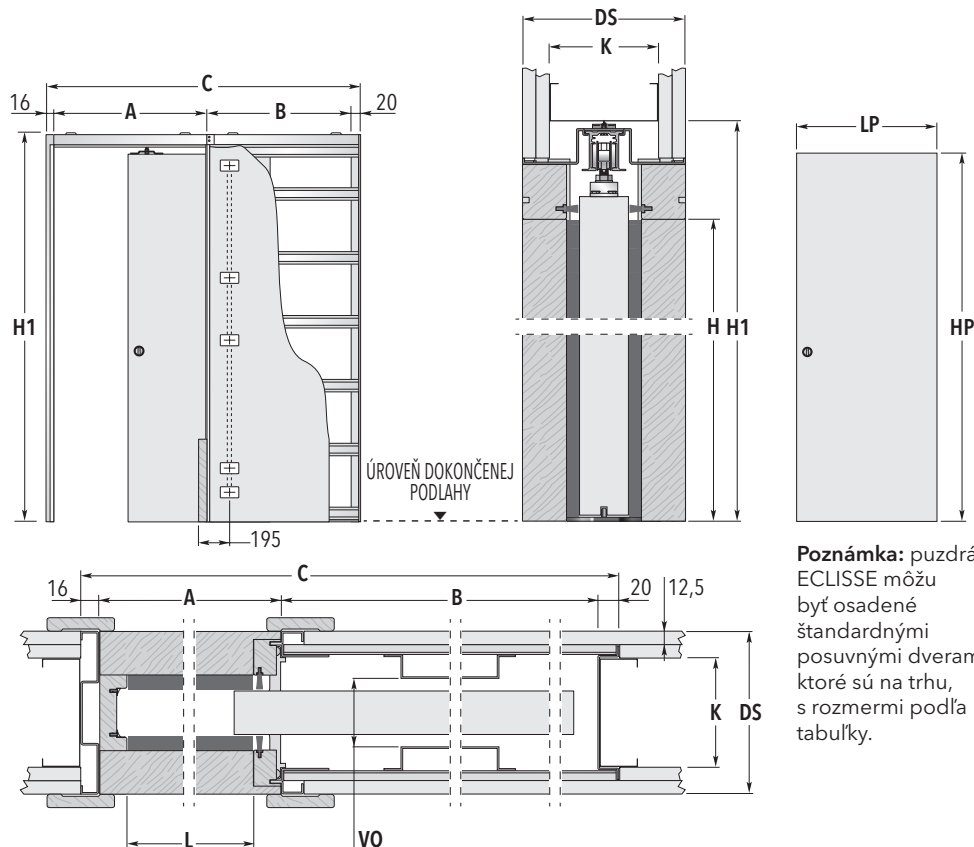
ECLISSE LUCE JEDNOKRÍDLOVÉ

VERZIA SADROKARTÓN



Stavebné puzdro pre jednokrídlové dvere s prípravou pre vedenie elektroinštalácie

Jednokrídlové puzdro s prípravou pre vedenie elektroinštalácie vystihuje skúsenosti a know-how firmy ECLISSE, v ktorých sa odváža myšlienka stala skutočnosťou: do tohto puzdra sa dajú zabudovať elektrické a telefónne káble, vypínače, zásuvky, termostaty a svetlá.



Poznámka: puzdrá ECLISSE môžu byť osadené štandardnými posuvnými dverami, ktoré sú na trhu, s rozmermi podľa tabuľky.

ŠTANDARDNÉ PUZDRO

DVERNÝ PRIECHOD L x H	ROZMERY PUZDRA		DVERNÉ KRÍDLO		
	C x H1	A	B	LP	HP
600 x 1970	1321 x 2065	670	615	650	1985
700 x 1970	1521 x 2065	770	715	750	1985
800 x 1970	1721 x 2065	870	815	850	1985
900 x 1970	1921 x 2065	970	915	950	1985
1000 x 1970	2121 x 2065	1070	1015	1050	1985
1100 x 1970	2321 x 2065	1170	1115	1150	1985

DOSTUPNÉ HRÚBKY

DOKONČENÁ STENA DS	KONŠTRUKCIA K	VNÚTORNÝ OTVOR VO
150	100	64
s dvomi vrstvami sadrokartónových platní, ale iba s jednou vrstvou platní na každej strane kapsy stavebného puzdra		

Rozmery sú uvedené v mm



POZNÁMKY

Štandardné výšky priechodu (H): 1970 a 2100 mm.
Atypické rozmery: možnosť dodania atypických puzdiel so šírkou dverného priechodu (L) od 600 do 1300 mm (v intervale 100 mm) a výškou priechodu (H) od 1000 do 2600 mm (v intervale 50 mm).



UPOZORNENIA

- Puzdrá sú určené iba pre dvere s max. hrúbkou 43 mm (t.z. hladké drevené, so zapustenými zasklievacími lištami alebo bezrámové celosklenené).
- Štandardná nosnosť posuvných vozíkov je 100 kg, na želanie 150 kg.
- Hĺbka elektroinštalácie je 40 mm (2 krabice sú súčasťou dodávky puzdra).
- Odporúčame konzultovať rozmery dverí a zárubní s výrobcom dverí a zárubní.



PRÍSLUŠENSTVO

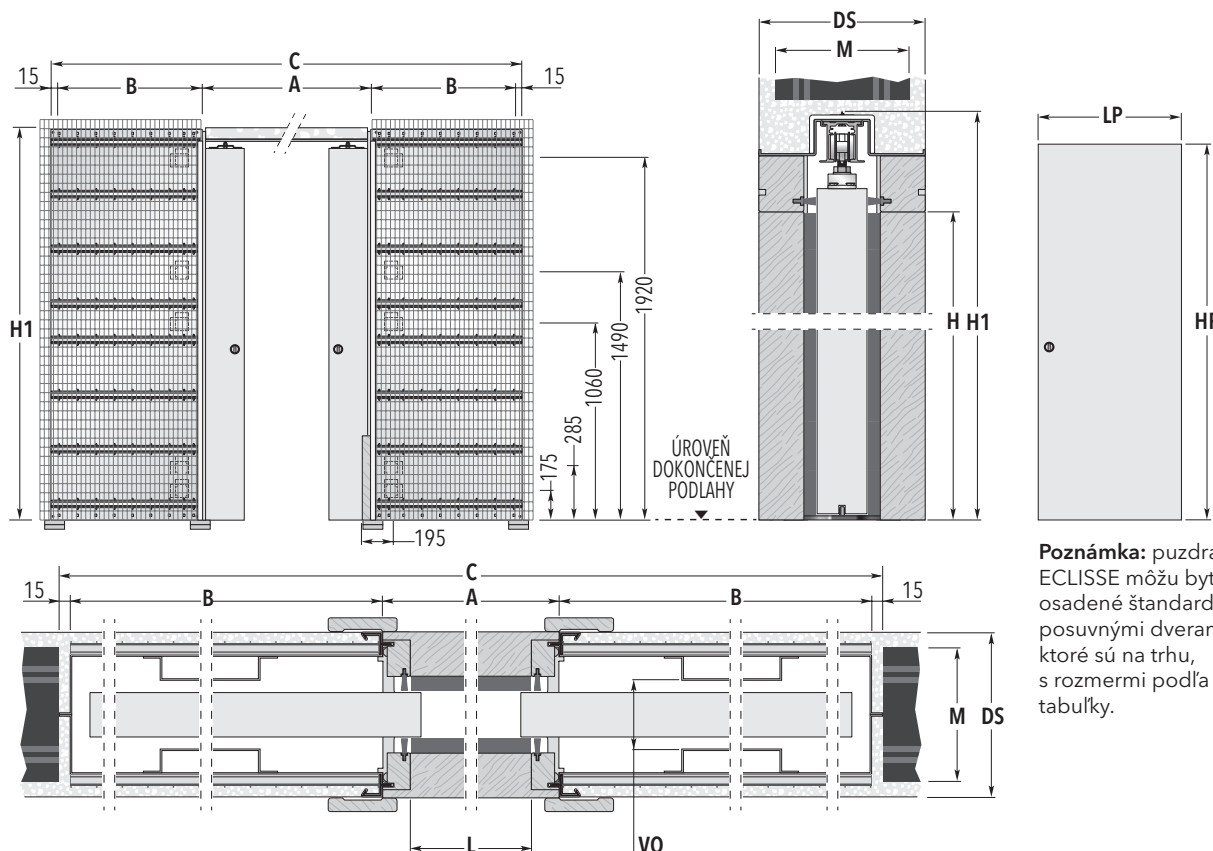
- ECLISSE BIAS®
- ECLISSE BIAS® DS
- Rallenty Soft
- Samozatvárač
- Motorizácia ECLIS 5
- [e]Motion
- Ochranný profil

ECLISSE LUCE DVOJKRÍDLOVÉ

VERZIA MURIVO

Stavebné puzdro pre dvojkřídlové dvere s prípravou pre vedenie elektroinštalácie

Na každej strane puzdra je pripravených 5 miest na potenciálne pripojenie elektroinštalácie.
Podľa potreby je možná úprava jedného puzdra (5+5) alebo obidvoch (10+10).
Tento model umožňuje praktické a estetické prepojenie miestností.



Poznámka: puzdrá ECLISSE môžu byť osadené štandardnými posuvnými dverami, ktoré sú na trhu, s rozmermi podľa tabuľky.

ŠTANDARDNÉ PUZDRO

DVERNÝ PRIECHOD L x H	ROZMERY PUZDRA		DVERNÉ KRÍDLO		
	C x H1	A	B	LP	HP
1250 x 1970	2605 x 2065	1325	625	650	1985
1450 x 1970	3005 x 2065	1525	725	750	1985
1650 x 1970	3405 x 2065	1725	825	850	1985
1850 x 1970	3805 x 2065	1925	925	950	1985
2050 x 1970	4205 x 2065	2125	1025	1050	1985
2250 x 1970	4605 x 2065	2325	1125	1150	1985

DOSTUPNÉ HRÚBKY

DOKONČENÁ STENA DS	MURIVO M	VNÚTORNÝ OTVOR VO
150	120	64

Rozmery sú uvedené v mm



POZNÁMKY

Štandardné výšky priechodu (H): 1970 a 2100 mm.
Atypické rozmery: možnosť dodania atypických puzdr so šírkou dverného priechodu (L) od 1250 do 2650 mm (v intervale 200 mm) a výškou priechodu (H) od 1000 do 2600 mm (v intervale 50 mm).



UPOZORNENIA

- Puzdrá sú určené iba pre dvere s max. hrúbkou 43 mm (t.z. hladké drevené, so zapustenými zasklievacími lištami alebo bezrámové celosklenené).
- Štandardná nosnosť posuvných vozíkov je 100 kg, na želanie 150 kg.
- Stavebný otvor pripravte na výšku H1+20 mm a na šírku C+50 mm. Otvor treba zabezpečiť prekladom.
- Hĺbka elektroinštaláčnej krabice je 40 mm (2 krabice sú súčasťou dodávky puzdra).
- Odporúčame konzultovať rozmery dverí a zárubní s výrobcou dverí a zárubní.



PRÍSLUŠENSTVO

- Synchronizácia pre dvojkřídlové dvere so zatváraním Rallenty Soft
- ECLISSE BIAS®
- ECLISSE BIAS® DS
- Rallenty Soft
- Motorizácia ECLIS 5
- Ochranný profil

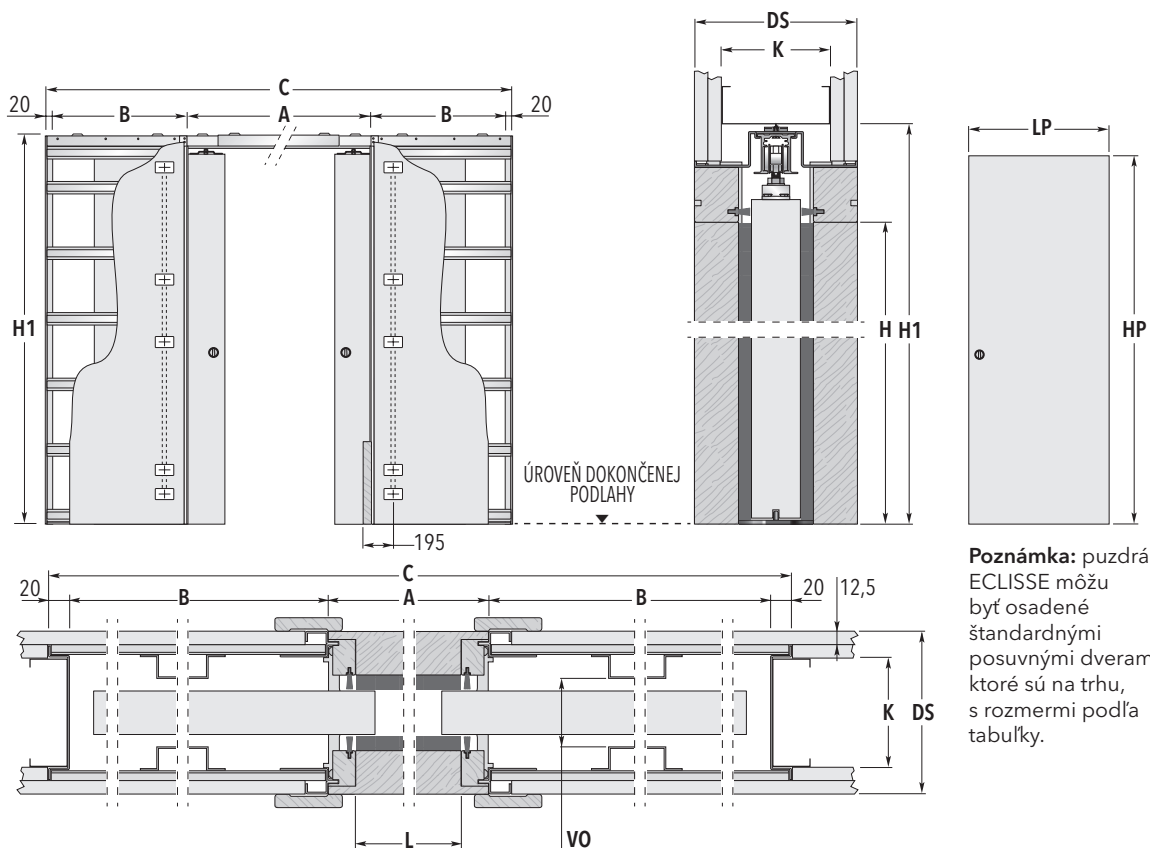
ECLISSE LUCE DVOJKRÍDLOVÉ

VERZIA SADROKARTÓN

Stavebné puzdro pre dvojkřídlové dvere s prípravou pre vedenie elektroinštalácie

Na každej strane puzdra je pripravených 5 miest na potenciálne pripojenie elektroinštalácie. Podľa potreby je možná úprava jedného puzdra (5+5) alebo obidvoch (10+10).

Tento model umožňuje praktické a estetické prepojenie miestností.



Poznámka: puzdrá ECLISSE môžu byť osadené štandardnými posuvnými dverami, ktoré sú na trhu, s rozmermi podľa tabuľky.

ŠTANDARDNÉ PUZDRO

DVERNÝ PRIECHOD L x H	ROZMERY PUZDRA		DVERNÉ KRÍDLO		
	C x H1	A	B	LP	HP
1250 x 1970	2595 x 2065	1325	615	650	1985
1450 x 1970	2995 x 2065	1525	715	750	1985
1650 x 1970	3395 x 2065	1725	815	850	1985
1850 x 1970	3795 x 2065	1925	915	950	1985
2050 x 1970	4195 x 2065	2125	1015	1050	1985
2250 x 1970	4595 x 2065	2325	1115	1150	1985

DOSTUPNÉ HRÚBKY

DOKONČENÁ STENA DS	KONŠTRUKCIA K	VNÚTORNÝ OTVOR VO
150	100	64

s dvomi vrstvami sadrokartónových platní, ale iba s jednou vrstvou platní na každej strane kapsy stavebného puzdra

Rozmery sú uvedené v mm



POZNÁMKY

Štandardné výšky priechodu (H): 1970 a 2100 mm.
Atypické rozmery: možnosť dodania atypických puzdr so šírkou dverného priechodu (L) od 1250 do 2650 mm (v intervale 200 mm) a výškou priechodu (H) od 1000 do 2600 mm (v intervale 50 mm).



UPOZORNENIA

- Puzdrá sú určené iba pre dvere s max. hrúbkou 43 mm (t.z. hladké drevené, so zapustenými zasklievacími lištami alebo bezrámové celosklenené).
- Štandardná nosnosť posuvných vozíkov je 100 kg, na želanie 150 kg.
- Hĺbka elektroinštaláčnej krabice je 40 mm (2 krabice sú súčasťou dodávky puzdra).
- Odporúčame konzultovať rozmery dverí a zárubní s výrobcom dverí a zárubní.



PRÍSLUŠENSTVO

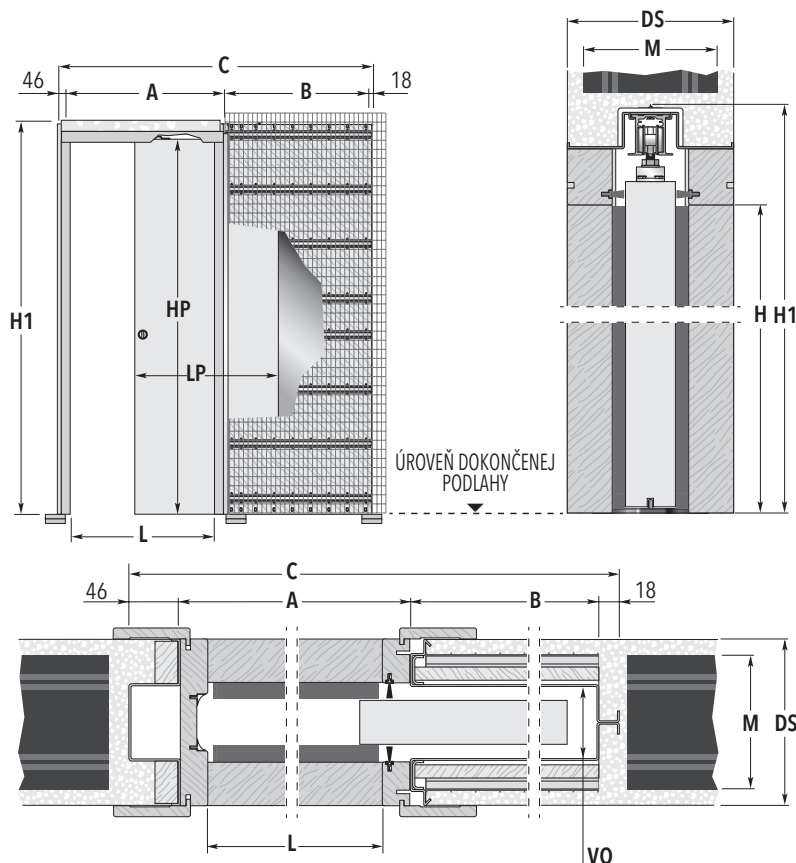
- Synchronizácia pre dvojkřídlové dvere so zatváraním Rallenty Soft
- ECLISSE BIAS®
- ECLISSE BIAS® DS
- Rallenty Soft
- Motorizácia ECLIS 5
- Ochranný profil

ECLISSE EWOLUTO® POSUVNÉ

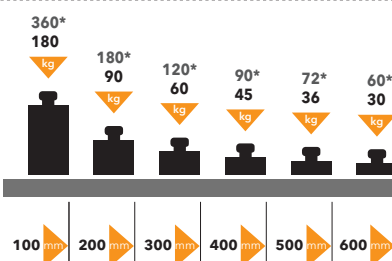
VERZIA MURIVO

Stavebné puzdro pre jednokrídlové dvere s možnosťou montáže bremien

Predstavujeme evolúciu v priestore: systém pre dvere zasúvajúce sa do steny ECLISSE EWOLUTO® POSUVNÉ (patentované) je jediným stavebným puzdrom na trhu, na stenu ktorého je možné pripevniť nábytok a police. Jeho špeciálna štruktúra premení puzdro na skutočnú stenu, čo rozšíri možnosti dekorácie interiéru. Systém ECLISSE EWOLUTO® POSUVNÉ je dostupný vo verzii pre murovanú stenu a štandardne sa dodáva s niekoľkými prvkami na pripevnenie nábytku po oboch stranách puzdra.



POZNÁMKA



Nosnosť je od 30 do 360 kg a je závislá od kotviacich bodov, druhu použitých hmoždínok ako aj od vzdialenosti medzi murovanou stenou a okrajom zavesenej skrinky či police.

Použitie klasických hmoždínok zaručuje nosnosť medzi 30 kg (vo vzdialenosti 600 mm od steny) a 180 kg (blízko pri stene).

Chemická kotva (*) zvyšuje nosnosť puzdra: 60 kg (vo vzdialenosti 600 mm od steny) a 360 kg (blízko pri stene). Pripomíname, že maximálna nosnosť držadla pripevneného chemickou kotvou (štyri kotviace body) je 100 kg, pri vyčnievaní 600 mm od steny.

ŠTANDARDNÉ PUZDRO

DVERNÝ PRIECHOD L x H	ROZMERY PUZDRA		DVERNÉ KRÍDLO	
	C x H1	A B	LP	HP
600 x 1970	1396 x 2080	670 662	650	1985
700 x 1970	1596 x 2080	770 762	750	1985
800 x 1970	1796 x 2080	870 862	850	1985
900 x 1970	1996 x 2080	970 962	950	1985
1000 x 1970	2196 x 2080	1070 1062	1050	1985
1100 x 1970	2396 x 2080	1170 1162	1150	1985

DOSTUPNÉ HRÚBKY

DOKONČENÁ STENA DS	MURIVO M	VNÚTORNÝ OTVOR VO
150	120	63

Rozmery sú uvedené v mm



POZNÁMKY

Štandardné výšky priechodu (H): 1970 a 2100 mm.
Atypické rozmery: možnosť dodania atypických puzdier so šírkou dverného priechodu (L) od 600 do 1200 mm (v intervale 100 mm) a výškou priechodu (H) od 1000 do 2400 mm (v intervale 50 mm).



UPOZORNENIA

- Štandardná nosnosť posuvných vozíkov je 100 kg, na želanie 150 kg.
- Model ECLISSE EWOLUTO® POSUVNÉ môže byť osadený všetkými typmi dverí z našej ponuky okrem dverí zo skla a hliníka.
- Stavebný otvor pripravte na výšku H1+20 mm a na šírku C+50 mm. Otvor treba zabezpečiť prekladom.



PRÍSLUŠENSTVO

- ECLISSE BIAS®
- ECLISSE BIAS® DS
- Rallenty Soft
- Motorizácia ECLIS 5
- [e]Motion
- Ochranný profil

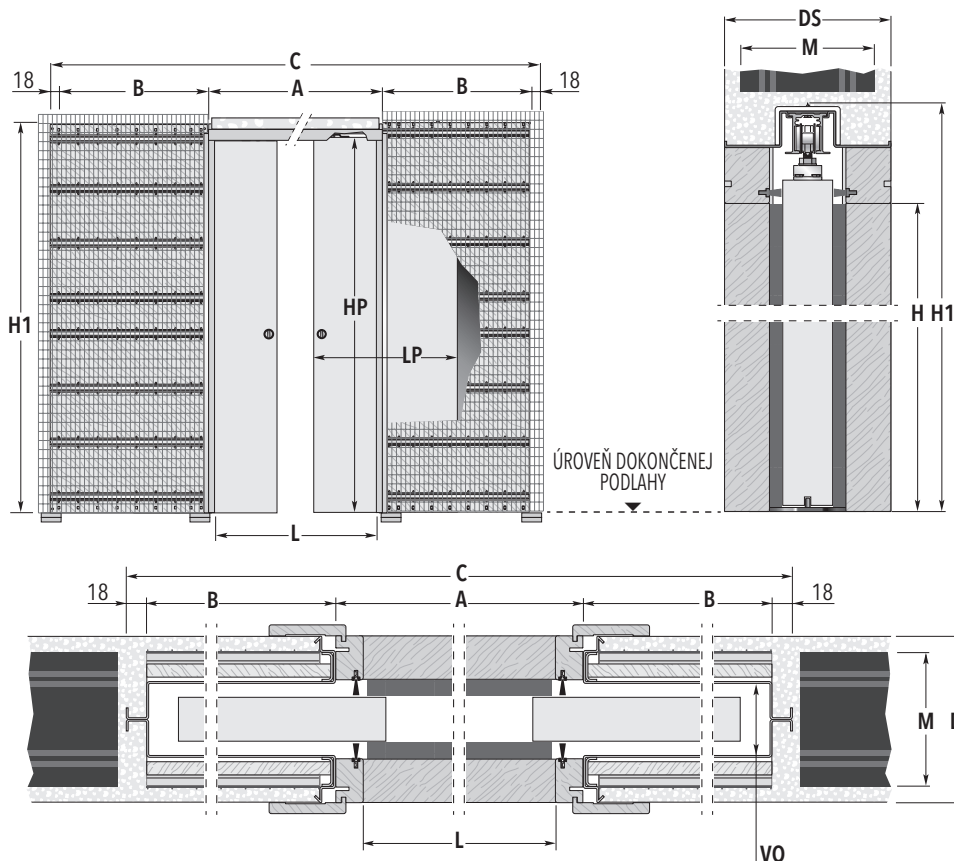
ECLISSE EWOLUTO® POSUVNÉ DVOJKRÍDLOVÉ

VERZIA MURIVO



Stavebné puzdro pre dvojkridlové dvere s možnosťou montáže bremién

Predstavujeme evolúciu v priestore: systém pre dvere zasúvajúce sa do steny EWOLUTO® posuvné (patentované) je jediným stavebným puzdrom na trhu, na stenu ktorého je možné pripevniť nábytok a police. Jeho špeciálna štruktúra premení puzdro na skutočnú stenu, čo rozšíri možnosti dekorácie interiéru. Systém EWOLUTO® posuvné dvojkridlové je dostupný vo verzii pre murovanú stenu a štandardne sa dodáva s niekoľkými prvkami na pripevnenie nábytku po oboch stranách puzdra.



POZNÁMKA

Distance from wall (mm)	Load capacity (kg)
100	360*
180	180*
120	90
60	120*
45	90*
36	72*
30	60*

Nosnosť je od 30 do 360 kg a je závislá od kotviacich bodov, druhu použitých hmoždínok ako aj od vzdialenosti medzi murovanou stenou a okrajom zavesenej skrinky či police. Použitie klasických hmoždínok zaručuje nosnosť medzi 30 kg (vo vzdialenosti 600 mm od steny) a 180 kg (blízko pri stene). Chemická kotva (*) zvyšuje nosnosť puzdra: 60 kg (vo vzdialenosti 600 mm od steny) a 360 kg (blízko pri stene). Pripomíname, že maximálna nosnosť držadla pripevneného chemickou kotvou (štyri kotviace body) je 100 kg, pri vyčnievaní 600 mm od steny.

ŠTANDARDNÉ PUZDRO					
DVERNÝ PRIECHOD	ROZMERY PUZDRA		DVERNÉ KRÍDLO		
L x H	C x H1	A	B	LP	HP
1250 x 1970	2685 x 2080	1325	662	650	1985
1450 x 1970	3085 x 2080	1525	762	750	1985
1650 x 1970	3485 x 2080	1725	862	850	1985
1850 x 1970	3885 x 2080	1925	962	950	1985
2050 x 1970	4285 x 2080	2125	1062	1050	1985
2250 x 1970	4685 x 2080	2325	1162	1150	1985

DOSTUPNÉ HRÚBKY		
DOKONČENÁ STENA	MURIVO	VNÚTORNÝ OTVOR
DS	M	VO
150	120	63

Rozmery sú uvedené v mm



POZNÁMKY

Štandardné výšky priechodu (H): 1970 a 2100 mm.
Atypické rozmery: možnosť dodania atypických puzdiér so šírkou dverného priechodu (L) od 1250 do 2450 mm (v intervale 200 mm) a výškou priechodu (H) od 1000 do 2400 mm (v intervale 50 mm).



UPOZORNENIA

- ▶ Štandardná nosnosť posuvných vozíkov je 100 kg, na želanie 150 kg.
- ▶ Model ECLISSE EWOLUTO® POSUVNÉ môže byť osadený všetkými typmi dverí z našej ponuky okrem dverí zo skla a hliníka.
- ▶ Stavebný otvor pripravte na výšku H1+20 mm a na šírku C+50 mm. Otvor treba zabezpečiť prekladom.



PRÍSLUŠENSTVO

- ▶ Synchronizácia pre dvojkridlové dvere so zatváraním Rallenty Soft
- ▶ ECLISSE BIAS®
- ▶ ECLISSE BIAS® DS
- ▶ Rallenty Soft
- ▶ Motorizácia ECLIS 5
- ▶ Ochranný profil

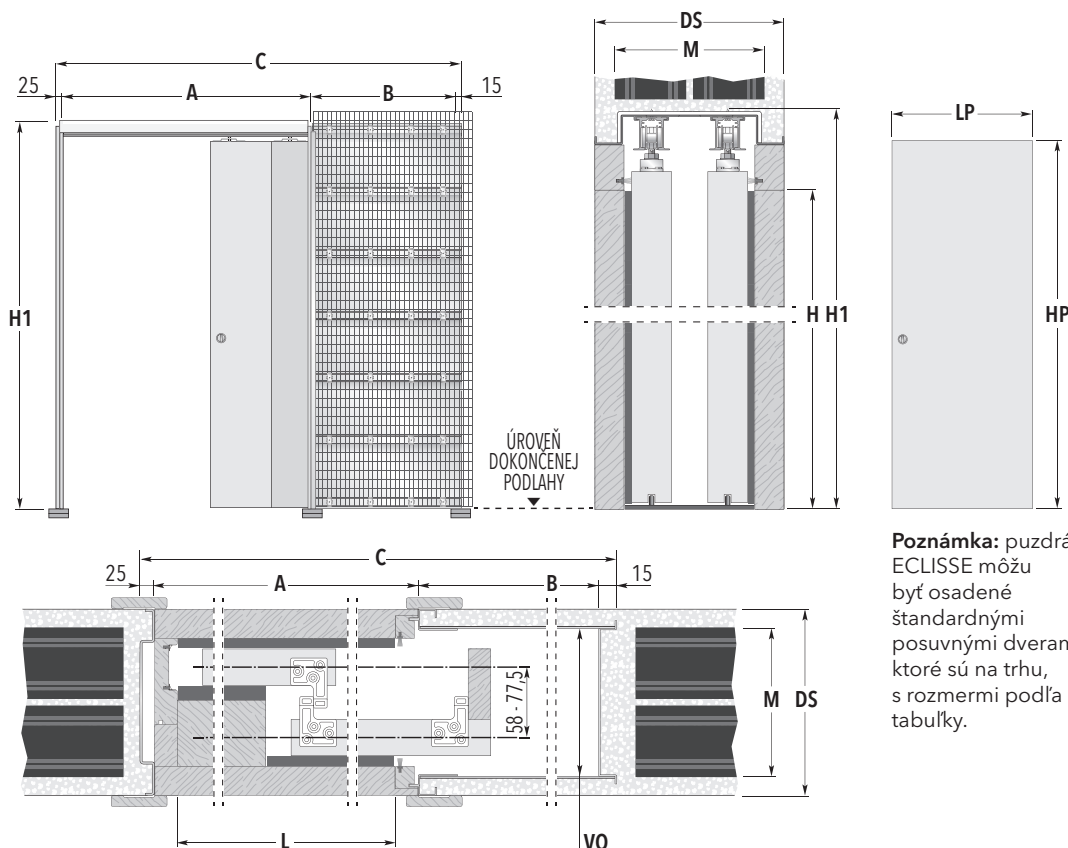
ECLISSE TELESKOPICKÉ

VERZIA MURIVO



Stavebné puzdro s dvomi teleskopickými sa vysúvanými dverami ECLISSE TELESKOPICKÉ ukryje do jedného puzdra dve paralelne posuvné dverné krídla.

Tento model vyhovuje moderným trendom - umožňuje veľké presvetlené dverné priechody.



Poznámka: puzdrá ECLISSE môžu byť osadené štandardnými posuvnými dverami, ktoré sú na trhu, s rozmermi podľa tabuľky.

ŠTANDARDNÉ PUZDRO					
DVERNÝ PRIECHOD	ROZMERY PUZDRA		DVERNÉ KRÍDLO		
L x H	C x H1	A	B	LP	HP
1200 x 1970	1935 x 2065	1270	625	650	1985
1400 x 1970	2235 x 2065	1470	725	750	1985
1600 x 1970	2535 x 2065	1670	825	850	1985
1800 x 1970	2835 x 2065	1870	925	950	1985
2000 x 1970	3135 x 2065	2070	1025	1050	1985
2200 x 1970	3435 x 2065	2270	1125	1150	1985

DOSTUPNÉ HRúbKY		
DOKONČENÁ STENA	MURIVO	VNÚTORNÝ OTVOR
DS	M	VO
180	80+60	144
205	175	158

Rozmery sú uvedené v mm



POZNÁMKY

Štandardné výšky priechodu (H): 1970 a 2100 mm.
Atypické rozmery: možnosť dodania atypických puzdiel so šírkou dverného priechodu (L) od 1200 do 2200 mm (v intervale 200 mm) a výškou priechodu (H) od 1000 do 2600 mm (v intervale 50 mm).



UPOZORNENIA

- Puzdrá s vnútorným otvorom 144 mm sú určené iba pre dvere s max. hrúbkou 40 mm (t.z. hladké drevené alebo so zapustenými zasklievacími lištami).
- Štandardná nosnosť posuvných vozíkov je 100 kg.
- Stavebný otvor pripravte na výšku H1+20 mm a na šírku C+50 mm. Otvor treba zabezpečiť prekladom.
- Dverné krídla sa do puzdra nezasúvajú celé, v otvorenej polohe budú vyčnievať do priechodu.
- Odporúčame konzultovať rozmery dverí a zárubní s výrobcou dverí a zárubní.



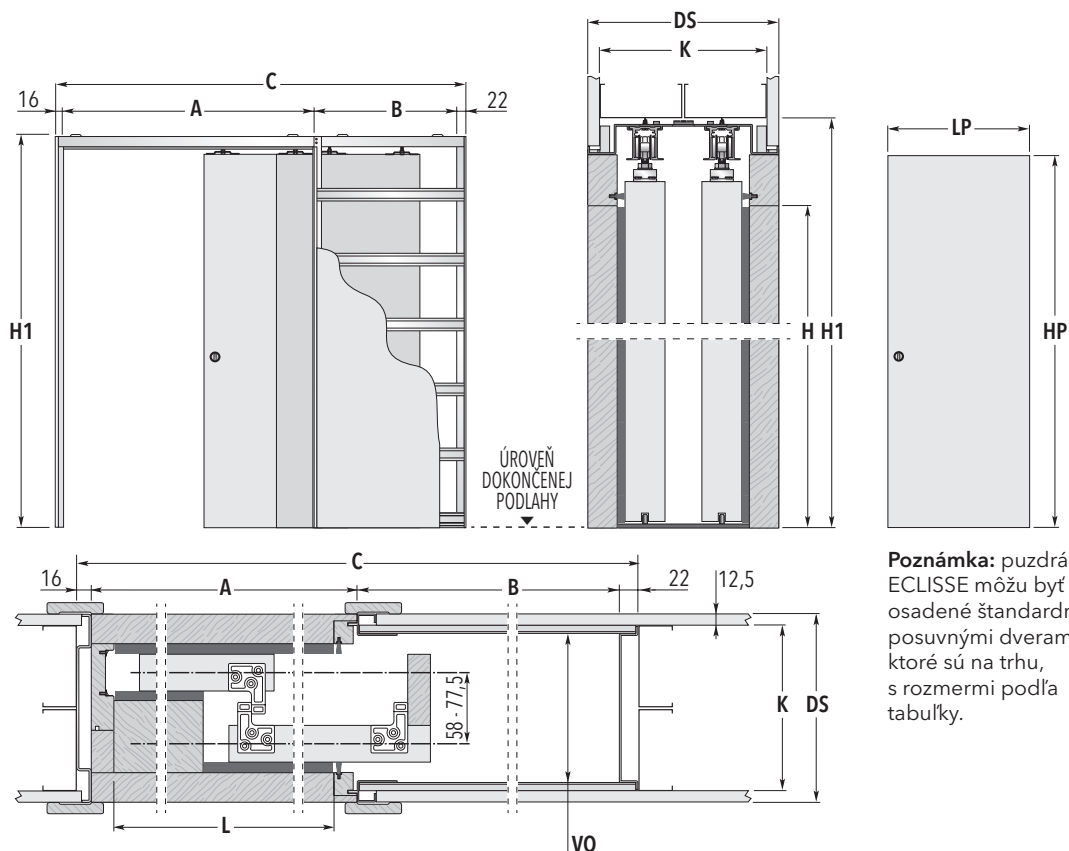
PRÍSLUŠENSTVO

- Synchronizácia pre teleskopické puzdro
- Synchronizácia+ Rallenty Soft
- Ochranný profil

ECLISSE TELESKOPICKÉ

VERZIA SADROKARTÓN

Stavebné puzdro s dvomi teleskopickými sa vysúvanými dverami ECLISSE TELESKOPICKÉ ukryje do jedného puzdra dve paralelne posuvné dverné krídla. Tento model vyhovuje moderným trendom - umožňuje veľké presvetlené dverné priechody.



Poznámka: puzdrá ECLISSE môžu byť osadené štandardnými posuvnými dverami, ktoré sú na trhu, s rozmermi podľa tabuľky.

ŠTANDARDNÉ PUZDRO

DVERNÝ PRIECHOD L x H	ROZMERY PUZDRA		DVERNÉ KRÍDLO		
	C x H1	A	B	LP	HP
1200 x 1970	1933 x 2065	1270	625	650	1985
1400 x 1970	2233 x 2065	1470	725	750	1985
1600 x 1970	2533 x 2065	1670	825	850	1985
1800 x 1970	2833 x 2065	1870	925	950	1985
2000 x 1970	3133 x 2065	2070	1025	1050	1985
2200 x 1970	3433 x 2065	2270	1125	1150	1985

DOSTUPNÉ HRÚBKY

DOKONČENÁ STENA DS	KONŠTRUKCIA K	VNÚTORNÝ OTVOR VO
180	75+75	134
205	100+75	158

Rozmery sú uvedené v mm



POZNÁMKY

Štandardné výšky priechodu (H): 1970 a 2100 mm.
Atypické rozmery: možnosť dodania atypických puzdiel so šírkou dverného priechodu (L) od 1200 do 2200 mm (v intervale 200 mm) a výškou priechodu (H) od 1000 do 2600 mm (v intervale 50 mm).



UPOZORNENIA

- Puzdrá s vnútorným otvorom 134 mm sú určené iba pre dvere s max. hrúbkou 40 mm (t.z. hladké drevené alebo so zapustenými zasklievacími lištami).
- Štandardná nosnosť posuvných vozíkov je 100 kg.
- Dverné krídla sa do puzdra nezasúvajú celé, v otvorenej polohe budú vyčnievať do priechodu.
- Odporúčame konzultovať rozmery dverí a zárubní s výrobcom dverí a zárubní.



PRÍSLUŠENSTVO

- Synchronizácia pre teleskopické puzdro
- Synchronizácia+Rallenty Soft
- Ochranný profil

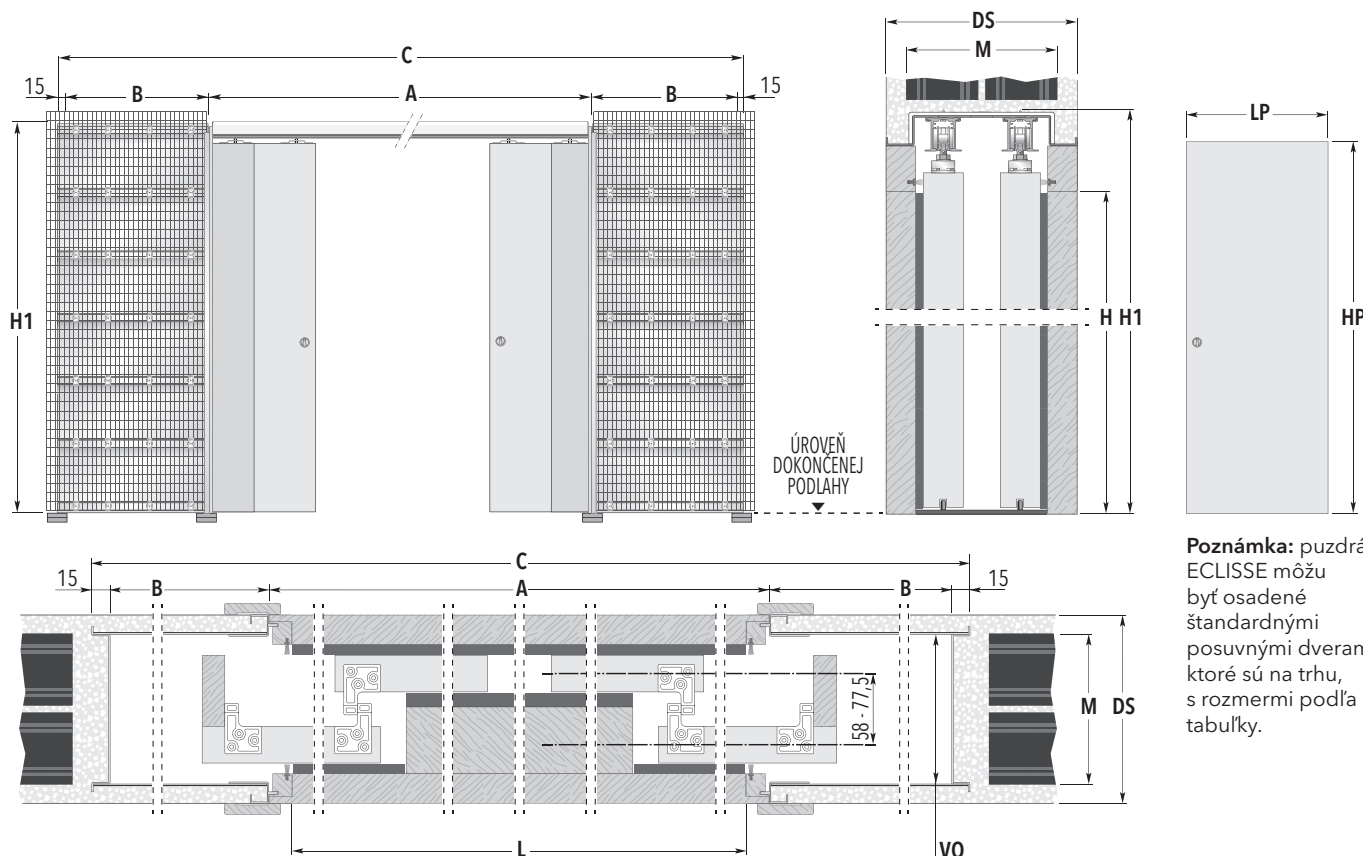
ECLISSE TELESKOPICKÉ DVOJITÉ

VERZIA MURIVO



Stavebné puzdro s dvomi párami oproti sebe sa teleskopicky vysúvaných dverí

Tento model ukrýje 4 dverné krídla (2+2) do dvoch puzdiel. Ideálne riešenie pre vytvorenie veľmi širokých priechodov. Tento posuvný systém optimalizuje každý priestor s rôznym využitím a dodá mu viac elegancie.



Poznámka: puzdrá ECLISSE môžu byť osadené štandardnými posuvnými dverami, ktoré sú na trhu, s rozmermi podľa tabuľky.

ŠTANDARDNÉ PUZDRO

DVERNÝ PRIECHOD L x H	ROZMERY PUZDRA		DVERNÉ KRÍDLO		
	C x H1	A	B	LP	HP
2420 x 1970	3770 x 2065	2490	625	650	1985
2820 x 1970	4370 x 2065	2890	725	750	1985
3220 x 1970	4970 x 2065	3290	825	850	1985
3620 x 1970	5570 x 2065	3690	925	950	1985
4020 x 1970	6170 x 2065	4090	1025	1050	1985
4420 x 1970	6770 x 2065	4490	1125	1150	1985

DOSTUPNÉ HRúbKY

DOKONČENÁ STENA DS	MURIVO M	VNÚTORNÝ OTVOR VO
180	80+60	144
205	175	158

Rozmery sú uvedené v mm



POZNÁMKY

Štandardné výšky priechodu (H): 1970 a 2100 mm.
Atypické rozmery: možnosť dodania atypických puzdiel so šírkou dverného priechodu (L) od 2420 do 4420 mm (v intervale 400 mm) a výškou priechodu (H) od 1000 do 2600 mm (v intervale 50 mm).



UPOZORNENIA

- Puzdrá s vnútorným otvorom 144 mm sú určené iba pre dvere s max. hrúbkou 40 mm (t.z. hladké drevené alebo so zapustenými zasklievacími lištami).
- Štandardná nosnosť posuvných vozíkov je 100 kg.
- Stavebný otvor pripravte na výšku H1+20 mm a na šírku C+50 mm. Otvor treba zabezpečiť prekladom.
- Dverné krídla sa do puzdra nezasúvajú celé, v otvorenej polohe budú vyčnievať do priechodu.
- Odporúčame konzultovať rozmery dverí a zárubní s výrobcom dverí a zárubní.



PRÍSLUŠENSTVO

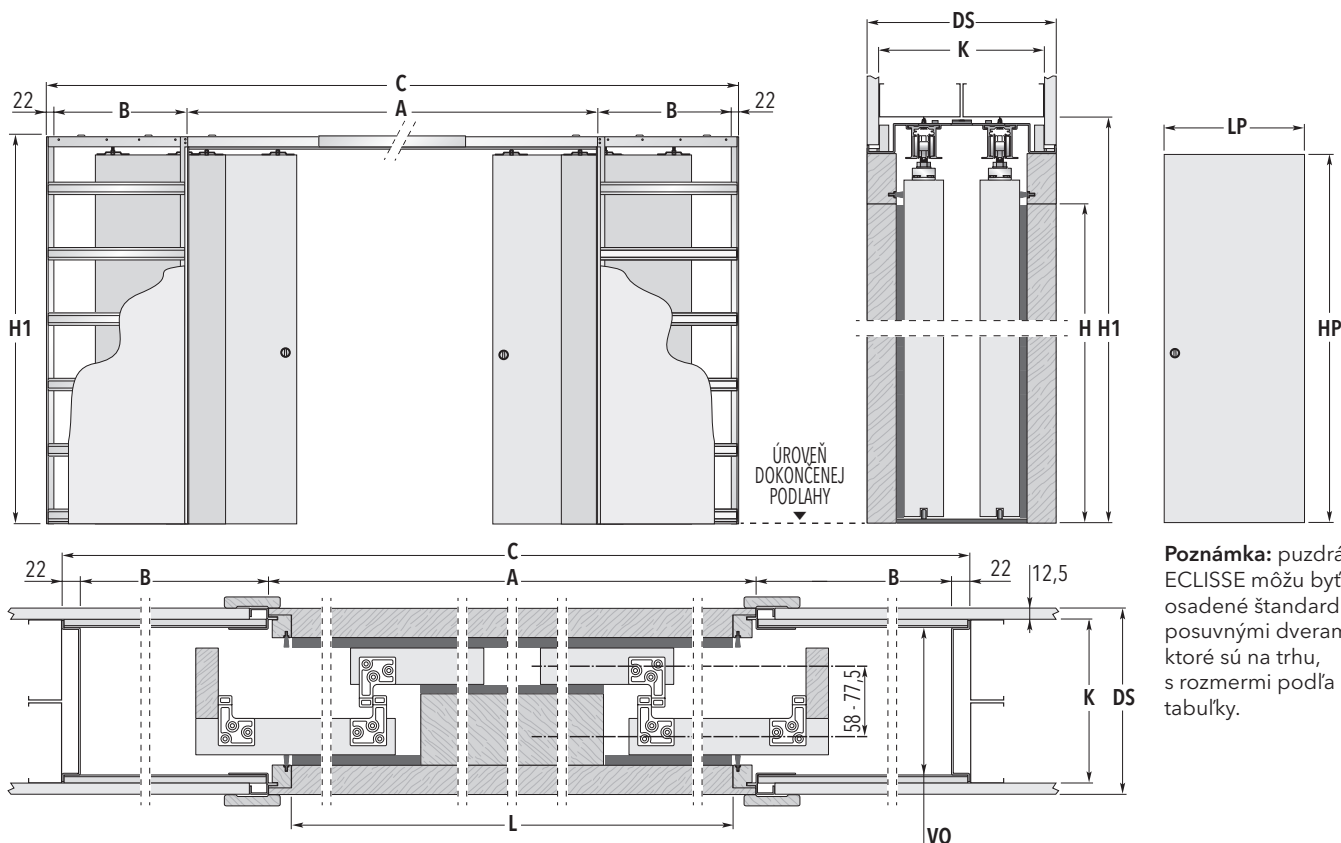
- Synchronizácia pre teleskopické puzdro
- Synchronizácia+ Rallenty Soft
- Ochranný profil

ECLISSE TELESKOPICKÉ DVOJITÉ

VERZIA SADROKARTÓN

Stavebné puzdro s dvomi párami oproti sebe sa teleskopicky vysúvaných dverí

Tento model ukrýje 4 dverné krídla (2+2) do dvoch puzdier. Ideálne riešenie pre vytvorenie veľmi širokých priechodov. Tento posuvný systém optimalizuje každý priestor s rôznym využitím a dodá mu viac elegancie.



Poznámka: puzdrá ECLISSE môžu byť osadené štandardnými posuvnými dverami, ktoré sú na trhu, s rozmermi podľa tabuľky.

ŠTANDARDNÉ PUZDRO

DVERNÝ PRIECHOD L x H	ROZMERY PUZDRA		DVERNÉ KRÍDLO		
	C x H1	A	B	LP	HP
2420 x 1970	3784 x 2065	2490	625	650	1985
2820 x 1970	4384 x 2065	2890	725	750	1985
3220 x 1970	4984 x 2065	3290	825	850	1985
3620 x 1970	5584 x 2065	3690	925	950	1985
4020 x 1970	6184 x 2065	4090	1025	1050	1985
4420 x 1970	6784 x 2065	4490	1125	1150	1985

DOSTUPNÉ HRÚBKY

DOKONČENÁ STENA DS	KONŠTRUKCIA K	VNÚTORNÝ OTVOR VO
180	75+75	134
205	100+75	158

Rozmery sú uvedené v mm



POZNÁMKY

Štandardné výšky priechodu (H): 1970 a 2100 mm.
Atypické rozmery: možnosť dodania atypických puzdier so šírkou dverného priechodu (L) od 2420 do 4420 mm (v intervale 400 mm) a výškou priechodu (H) od 1000 do 2600 mm (v intervale 50 mm).



UPOZORNENIA

- Puzdrá s vnútorným otvorom 134 mm sú určené iba pre dvere s max. hrúbkou 40 mm (t.z. hladké drevené alebo so zapustenými zasklievacími lištami).
- Štandardná nosnosť posuvných vozíkov je 100 kg.
- Dverné krídla sa do puzdra nezasúvajú celé, v otvorenej polohe budú vyčnievať do priechodu.
- Odporúčame konzultovať rozmery dverí a zárubní s výrobcom dverí a zárubní.



PRÍSLUŠENSTVO

- Synchronizácia pre teleskopické puzdro
- Synchronizácia+Rallenty Soft
- Ochranný profil

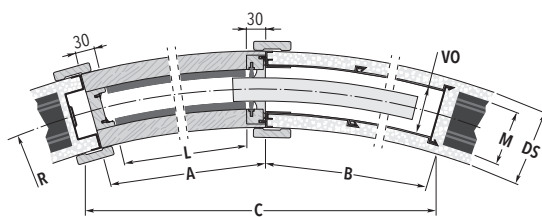
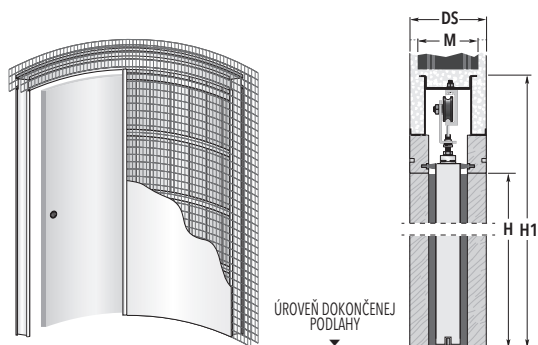
ECLISSE CIRCULAR JEDNOKRÍDLOVÉ

VERZIA MURIVO



Stavebné puzdro pre oblúkové dvere

Puzdro navrhnuté pre splnenie nových požiadaviek. Výnimočný model, ktorý je schopný využiť oblúkové dvere. ECLISSE CIRCULAR JEDNOKRÍDLOVÉ umožňuje nové a kreatívne rozdelenie priestoru.



ŠTANDARDNÉ PUZDRO

POLOMER R	DVERNÝ PRIECHOD L x H	ROZMERY PUZDRA		
		C x H1	A	B
1000	600 x 2000/2100	1250 x 2158/2258	660	650
	700 x 2000/2100	1390 x 2158/2258	760	735
	800 x 2000/2100	1545 x 2158/2258	860	860
	900 x 2000/2100	1650 x 2158/2258	960	940
	1000 x 2000/2100	1760 x 2158/2258	1060	1055
1200	600 x 2000/2100	1295 x 2158/2258	660	665
	700 x 2000/2100	1450 x 2158/2258	760	755
	800 x 2000/2100	1600 x 2158/2258	860	840
	900 x 2000/2100	1770 x 2158/2258	960	970
	1000 x 2000/2100	1890 x 2158/2258	1060	1055
1300	600 x 2000/2100	1305 x 2158/2258	660	670
	700 x 2000/2100	1470 x 2158/2258	760	760
	800 x 2000/2100	1625 x 2158/2258	860	850
	900 x 2000/2100	1775 x 2158/2258	960	935
	1000 x 2000/2100	1940 x 2158/2258	1060	1065
1500	600 x 2000/2100	1330 x 2158/2258	660	675
	700 x 2000/2100	1500 x 2158/2258	760	770
	800 x 2000/2100	1665 x 2158/2258	860	860
	900 x 2000/2100	1825 x 2158/2258	960	950
	1000 x 2000/2100	1975 x 2158/2258	1060	1040

ŠTANDARDNÉ PUZDRO

POLOMER R	DVERNÝ PRIECHOD L x H	ROZMERY PUZDRA		
		C x H1	A	B
1700	600 x 2000/2100	1300 x 2158/2258	660	640
	700 x 2000/2100	1480 x 2158/2258	760	730
	800 x 2000/2100	1695 x 2158/2258	860	870
	900 x 2000/2100	1865 x 2158/2258	960	965
	1000 x 2000/2100	2025 x 2158/2258	1060	1055
1800	600 x 2000/2100	1350 x 2158/2258	660	685
	700 x 2000/2100	1530 x 2158/2258	760	780
	800 x 2000/2100	1705 x 2158/2258	860	870
	900 x 2000/2100	1875 x 2158/2258	960	965
	1000 x 2000/2100	2040 x 2158/2258	1060	1055
2000	600 x 2000/2100	1360 x 2158/2258	660	690
	700 x 2000/2100	1540 x 2158/2258	760	785
	800 x 2000/2100	1720 x 2158/2258	860	880
	900 x 2000/2100	1900 x 2158/2258	960	970
	1000 x 2000/2100	2070 x 2158/2258	1060	1065

DOSTUPNÉ HRÚBKY

DOKONČENÁ STENA DS	MURIVO M	VNÚTORNÝ OTVOR VO
125	100	72

Rozmery sú uvedené v mm



POZNÁMKY

Štandardné výšky priechodu (H): 2000 a 2100 mm.

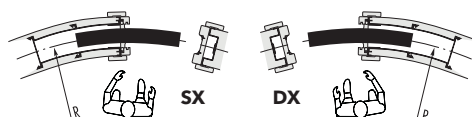
Atypické rozmery: možnosť dodania atypických puzdiar so šírkou dverného priechodu (L) od 600 do 1200 mm (v intervale 100 mm) a výškou priechodu (H) od 1000 do 2600 mm (v intervale 50 mm).



UPOZORNENIA

- Štandardná nosnosť posuvných vozíkov je 80 kg.
- Stavebný otvor pripravte na výšku H1+20 mm a na šírku C+50 mm. Otvor treba zabezpečiť prekladom.
- Odporúčame konzultovať rozmery dverí a zárubní s výrobcom dverí a zárubní.
- Polomery na želanie od 1000 do 5000 mm.

- Pri objednávaní špecifikujte smer otvárania SX alebo DX



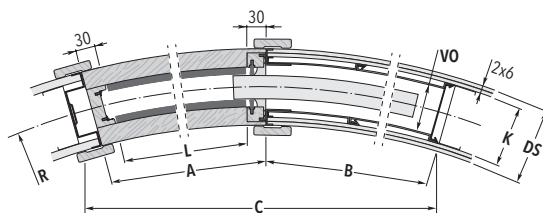
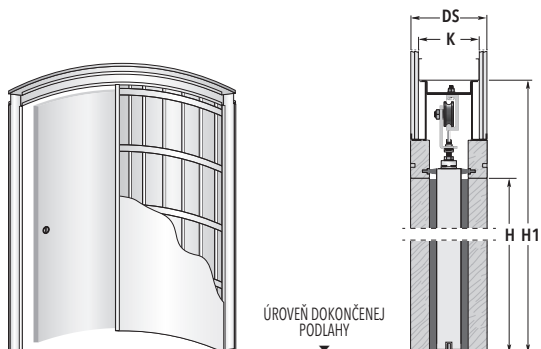
ECLISSE CIRCULAR JEDNOKRÍDLOVÉ

VERZIA SADROKARTÓN



Stavebné puzdro pre oblúkové dvere

Puzdro navrhnuté pre splnenie nových požiadaviek. Výnimočný model, ktorý je schopný využiť oblúkové dvere. ECLISSE CIRCULAR JEDNOKRÍDLOVÉ umožňuje nové a kreatívne rozdelenie priestoru.



ŠTANDARDNÉ PUZDRO

POLOMER R	DVERNÝ PRIECHOD L x H	ROZMERY PUZDRA		
		C x H1	A	B
1000	600 x 2000/2100	1250 x 2158/2258	660	650
	700 x 2000/2100	1390 x 2158/2258	760	735
	800 x 2000/2100	1545 x 2158/2258	860	860
	900 x 2000/2100	1650 x 2158/2258	960	940
	1000 x 2000/2100	1760 x 2158/2258	1060	1055
1200	600 x 2000/2100	1295 x 2158/2258	660	665
	700 x 2000/2100	1450 x 2158/2258	760	755
	800 x 2000/2100	1600 x 2158/2258	860	840
	900 x 2000/2100	1770 x 2158/2258	960	970
	1000 x 2000/2100	1890 x 2158/2258	1060	1055
1300	600 x 2000/2100	1305 x 2158/2258	660	670
	700 x 2000/2100	1470 x 2158/2258	760	760
	800 x 2000/2100	1625 x 2158/2258	860	850
	900 x 2000/2100	1775 x 2158/2258	960	935
	1000 x 2000/2100	1940 x 2158/2258	1060	1065
1500	600 x 2000/2100	1330 x 2158/2258	660	675
	700 x 2000/2100	1500 x 2158/2258	760	770
	800 x 2000/2100	1665 x 2158/2258	860	860
	900 x 2000/2100	1825 x 2158/2258	960	950
	1000 x 2000/2100	1975 x 2158/2258	1060	1040

ŠTANDARDNÉ PUZDRO

POLOMER R	DVERNÝ PRIECHOD L x H	ROZMERY PUZDRA		
		C x H1	A	B
1700	600 x 2000/2100	1300 x 2158/2258	660	640
	700 x 2000/2100	1480 x 2158/2258	760	730
	800 x 2000/2100	1695 x 2158/2258	860	870
	900 x 2000/2100	1865 x 2158/2258	960	965
	1000 x 2000/2100	2025 x 2158/2258	1060	1055
1800	600 x 2000/2100	1350 x 2158/2258	660	685
	700 x 2000/2100	1530 x 2158/2258	760	780
	800 x 2000/2100	1705 x 2158/2258	860	870
	900 x 2000/2100	1875 x 2158/2258	960	965
	1000 x 2000/2100	2040 x 2158/2258	1060	1055
2000	600 x 2000/2100	1360 x 2158/2258	660	690
	700 x 2000/2100	1540 x 2158/2258	760	785
	800 x 2000/2100	1720 x 2158/2258	860	880
	900 x 2000/2100	1900 x 2158/2258	960	970
	1000 x 2000/2100	2070 x 2158/2258	1060	1065

DOSTUPNÉ HRúbKY

DOKONČENÁ STENA DS	KONŠTRUKCIA K	VNÚTORNÝ OTVOR VO
125	100	72

Rozmery sú uvedené v mm



POZNÁMKY

Štandardné výšky priechodu (H): 2000 a 2100 mm.

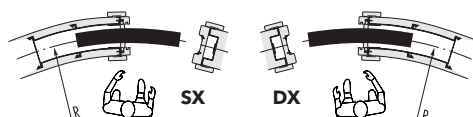
Atypické rozmery: možnosť dodania atypických puzdirov so šírkou dverného priechodu (L) od 600 do 1200 mm (v intervale 100 mm) a výškou priechodu (H) od 1000 do 2600 mm (v intervale 50 mm).



UPOZORNENIA

- Štandardná nosnosť posuvných vozíkov je 80 kg.
- Odporúčame konzultovať rozmery dverí a zárubní s výrobcom dverí a zárubní.
- Použite 2 vrstvy 6 mm hrubých sadrokartónových platní na každú stranu puzdra.
- Polomery na želanie od 1000 do 5000 mm.

- Pri objednávaní špecifikujte smer otvárania SX alebo DX



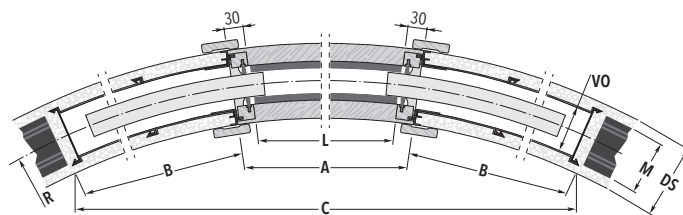
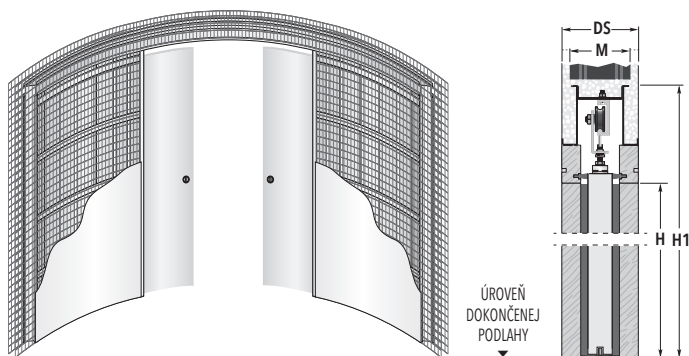
ECLISSE CIRCULAR DVOJKRÍDLOVÉ

VERZIA MURIVO



Stavebné puzdro pre dvojkrídlové oblúkové dvere

Stavebné puzdro pre oblúkové dverné krídla ponúka voľnosť oblých tvarov v každej miestnosti.



ŠTANDARDNÉ PUZDRO

POLOMER R	DVERNÝ PRIECHOD L x H	ROZMERY PUZDRA		
		C x H1	A	B
1000	1200 x 2000/2100	1870 x 2158/2258	1260	695
	1200 x 2000/2100	1840 x 2158/2258	1460	820
1200	1200 x 2000/2100	2115 x 2158/2258	1260	665
	1400 x 2000/2100	2265 x 2158/2258	1460	800
	1600 x 2000/2100	2295 x 2158/2258	1660	930
1300	1800 x 2000/2100	2180 x 2158/2258	1860	1055
	1200 x 2000/2100	2180 x 2158/2258	1260	670
	1400 x 2000/2100	2345 x 2158/2258	1460	760
1600	1600 x 2000/2100	2460 x 2158/2258	1660	895
	1800 x 2000/2100	2455 x 2158/2258	1860	1025
	2000 x 2000/2100	2320 x 2158/2258	2060	1150
1500	1200 x 2000/2100	2300 x 2158/2258	1260	680
	1400 x 2000/2100	2520 x 2158/2258	1460	770
	1600 x 2000/2100	2730 x 2158/2258	1660	910
	1800 x 2000/2100	2835 x 2158/2258	1860	1000
	2000 x 2000/2100	2875 x 2158/2258	2060	1130

ŠTANDARDNÉ PUZDRO

POLOMER R	DVERNÝ PRIECHOD L x H	ROZMERY PUZDRA		
		C x H1	A	B
1700	1200 x 2000/2100	2330 x 2158/2258	1260	640
	1400 x 2000/2100	2660 x 2158/2258	1460	780
	1600 x 2000/2100	2885 x 2158/2258	1660	870
	1800 x 2000/2100	3065 x 2158/2258	1860	965
1800	2000 x 2000/2100	3225 x 2158/2258	2060	1100
	1200 x 2000/2100	2355 x 2158/2258	1260	640
	1400 x 2000/2100	2685 x 2158/2258	1460	780
	1600 x 2000/2100	2930 x 2158/2258	1660	875
	1800 x 2000/2100	3135 x 2158/2258	1860	970
2000	2000 x 2000/2100	3325 x 2158/2258	2060	1105
	1200 x 2000/2100	2385 x 2158/2258	1260	645
	1400 x 2000/2100	2760 x 2158/2258	1460	785
	1600 x 2000/2100	3030 x 2158/2258	1660	880
1800	1800 x 2000/2100	3275 x 2158/2258	1860	975
	2000 x 2000/2100	3480 x 2158/2258	2060	1070

DOSTUPNÉ HRÚBKÝ

DOKONČENÁ STENA DS	MURIVO M	VNÚTORNÝ OTVOR VO
125	100	72

Rozmery sú uvedené v mm



POZNÁMKY

Štandardné výšky priechodu (H): 2000 a 2100 mm.

Atypické rozmery: možnosť dodania atypických puzdier so šírkou dverného priechodu (L) od 1200 do 2400 mm (v intervale 200 mm) a výškou priechodu (H) od 1000 do 2600 mm (v intervale 50 mm).



UPOZORNENIA

- ▶ Štandardná nosnosť posuvných vozíkov je 80 kg.
- ▶ Stavebný otvor pripraviť na výšku H1+20 mm a na šírku C+50 mm. Otvor treba zabezpečiť prekladom.
- ▶ Odporúčame konzultovať rozmery dverí a zárubní s výrobcom dverí a zárubní.
- ▶ Polomery na želanie od 1000 do 5000 mm.

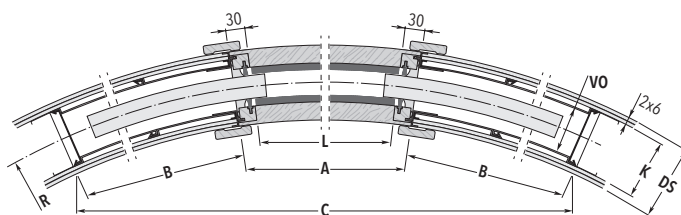
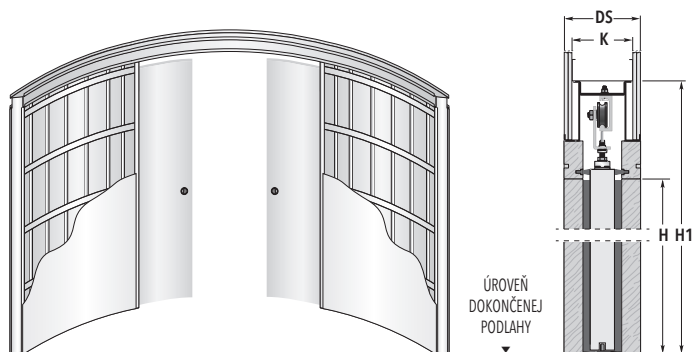
ECLISSE CIRCULAR DVOJKRÍDLOVÉ

VERZIA SADROKARTÓN



Stavebné puzdro pre dvojkrídlové oblúkové dvere

Stavebné puzdro pre oblúkové dverné krídla ponúka voľnosť oblých tvarov v každej miestnosti.



ŠTANDARDNÉ PUZDRO

POLOMER R	DVERNÝ PRIECHOD L x H	ROZMERY PUZDRA		
		C x H1	A	B
1000	1200 x 2000/2100	1870 x 2158/2258	1260	695
	1200 x 2000/2100	1840 x 2158/2258	1460	820
1200	1200 x 2000/2100	2115 x 2158/2258	1260	665
	1400 x 2000/2100	2265 x 2158/2258	1460	800
	1600 x 2000/2100	2295 x 2158/2258	1660	930
1300	1800 x 2000/2100	2180 x 2158/2258	1860	1055
	1200 x 2000/2100	2180 x 2158/2258	1260	670
	1400 x 2000/2100	2345 x 2158/2258	1460	760
1300	1600 x 2000/2100	2460 x 2158/2258	1660	895
	1800 x 2000/2100	2455 x 2158/2258	1860	1025
	2000 x 2000/2100	2320 x 2158/2258	2060	1150
1500	1200 x 2000/2100	2300 x 2158/2258	1260	680
	1400 x 2000/2100	2520 x 2158/2258	1460	770
	1600 x 2000/2100	2730 x 2158/2258	1660	910
	1800 x 2000/2100	2835 x 2158/2258	1860	1000
	2000 x 2000/2100	2875 x 2158/2258	2060	1130

ŠTANDARDNÉ PUZDRO

POLOMER R	DVERNÝ PRIECHOD L x H	ROZMERY PUZDRA		
		C x H1	A	B
1700	1200 x 2000/2100	2330 x 2158/2258	1260	640
	1400 x 2000/2100	2660 x 2158/2258	1460	780
	1600 x 2000/2100	2885 x 2158/2258	1660	870
	1800 x 2000/2100	3065 x 2158/2258	1860	965
1800	2000 x 2000/2100	3225 x 2158/2258	2060	1100
	1200 x 2000/2100	2355 x 2158/2258	1260	640
	1400 x 2000/2100	2685 x 2158/2258	1460	780
	1600 x 2000/2100	2930 x 2158/2258	1660	875
	1800 x 2000/2100	3135 x 2158/2258	1860	970
2000	2000 x 2000/2100	3325 x 2158/2258	2060	1105
	1200 x 2000/2100	2385 x 2158/2258	1260	645
	1400 x 2000/2100	2760 x 2158/2258	1460	785
	1600 x 2000/2100	3030 x 2158/2258	1660	880
2000	1800 x 2000/2100	3275 x 2158/2258	1860	975
	2000 x 2000/2100	3480 x 2158/2258	2060	1070

DOSTUPNÉ HRÚBKY

DOKONČENÁ STENA DS	KONŠTRUKCIA K	VNÚTORNÝ OTVOR VO
125	100	72

Rozmery sú uvedené v mm



POZNÁMKY

Štandardné výšky priechodu (H): 2000 a 2100 mm.

Atypické rozmery: možnosť dodania atypických puzdirov so šírkou dverného priechodu (L) od 1200 do 2400 mm (v intervale 200 mm) a výškou priechodu (H) od 1000 do 2600 mm (v intervale 50 mm).



UPOZORNENIA

- ▶ Štandardná nosnosť posuvných vozíkov je 80 kg.
- ▶ Odporúčame konzultovať rozmery dverí a zárubní s výrobcem dverí a zárubní.
- ▶ Použite 2 vrstvy 6 mm hrubých sadrokartónových platní na každú stranu puzdra.
- ▶ Polomery na želanie od 1000 do 5000 mm.

ECLISSE ZÁKRYT

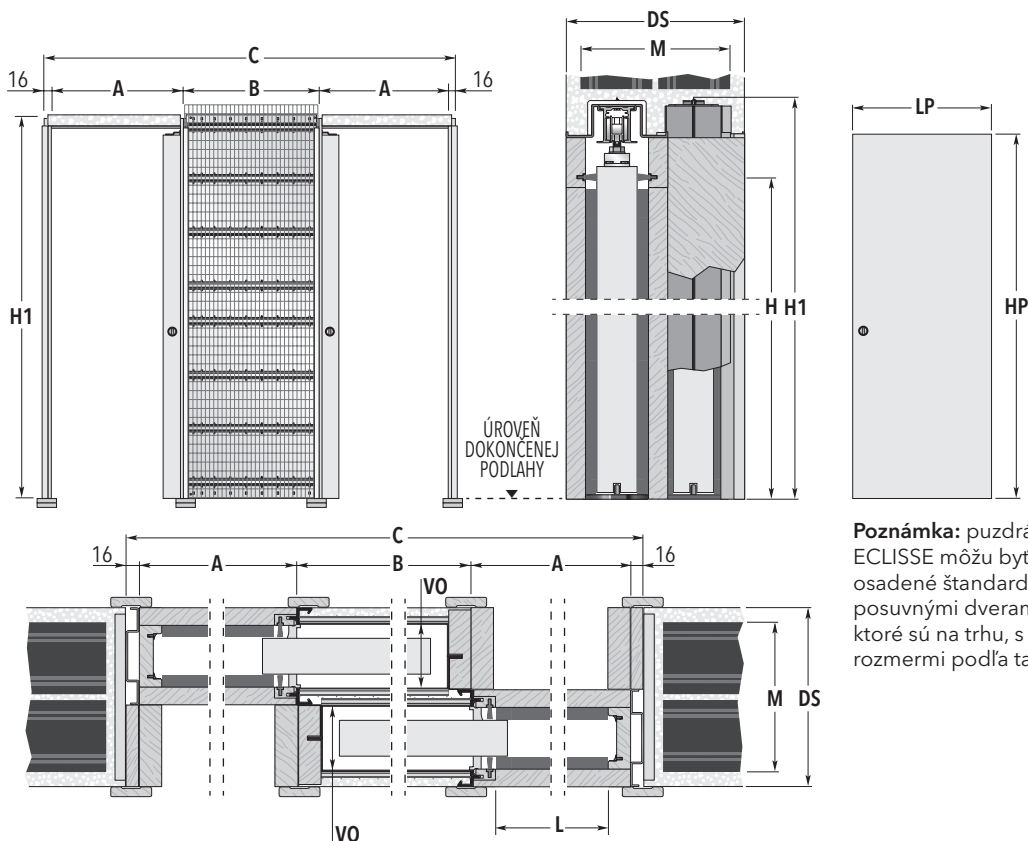
VERZIA MURIVO



Jedno stavebné puzdro pre dve dverné krídla

ECLISSE ZÁKRYT je vhodný pre vzájomne susediace miestnosti. Tento model umožňuje nezávisle zasúvať dve dverné krídla z opačných strán do jedného puzdra.

Je to ideálne riešenie pre úzke priestory, ako sú napríklad chodby a vstupy do kúpeľní a toaliet.



Poznámka: puzdrá ECLISSE môžu byť osadené štandardnými posuvnými dverami, ktoré sú na trhu, s rozmermi podľa tabuľky.

ŠTANDARDNÉ PUZDRO					
DVERNÝ PRIECHOD	ROZMERY PUZDRA			DVERNÉ KRÍDLO	
L x H	C x H1	A	B	LP	HP
600 x 1970	2022 x 2065	670	650	650	1985
700 x 1970	2322 x 2065	770	750	750	1985
800 x 1970	2622 x 2065	870	850	850	1985
900 x 1970	2922 x 2065	970	950	950	1985
1000 x 1970	3222 x 2065	1070	1050	1050	1985
1100 x 1970	3522 x 2065	1170	1150	1150	1985

DOSTUPNÉ HRúbKY		
DOKONČENÁ STENA	MURIVO	VNÚTORNÝ OTVOR
DS	M	VO
175	80+60	54
225	100+100	79

Rozmery sú uvedené v mm

POZNÁMKY	UPOZORNENIA	PRÍSLUŠENSTVO
<p>Štandardné výšky priechodu (H): 1970 a 2100 mm.</p> <p>Atypické rozmery: možnosť dodania atypických puzdiel so šírkou dverného priechodu (L) od 600 do 1100 mm (v intervale 100 mm) a výškou priechodu (H) od 1000 do 2600 mm (v intervale 50 mm). Od výšky priechodu 2200 mm je hrúbka dokončenej steny 225 mm.</p>	<ul style="list-style-type: none"> ► Puzdrá s vnútorným otvorom 54 mm sú určené iba pre dvere s max. hrúbkou 40 mm (t.z. hladké drevené, so zapustenými zasklievacími lištami alebo bezrámové celosklenené). ► Štandardná nosnosť posuvných vozíkov je 100 kg, na želanie 150 kg. ► Stavebný otvor pripravte na výšku H1+20 mm a na šírku C+50 mm. Otvor treba zabezpečiť prekladom. ► Odporúčame konzultovať rozmery dverí a zárubní s výrobcom dverí a zárubní. ► Špecifikujte smer otvárania dverí. 	<ul style="list-style-type: none"> ► ECLISSE BIAS® ► ECLISSE BIAS® DS ► Rallenty Soft ► Samozatvárač ► Motorizácia ECLIS 5 ► [e]Motion ► Ochranný profil

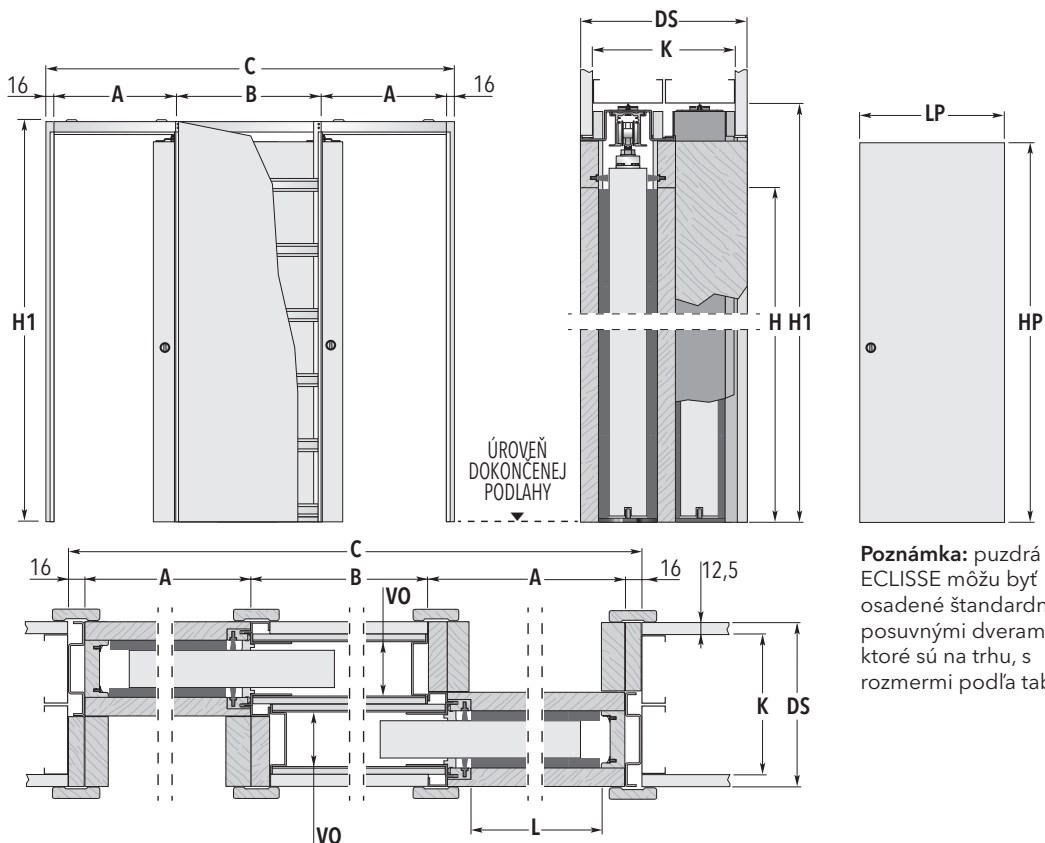


ECLISSE ZÁKRYT

VERZIA SADROKARTÓN

Jedno stavebné puzdro pre dve dverné krídla

ECLISSE ZÁKRYT je vhodný pre vzájomne susediace miestnosti. Tento model umožňuje nezávisle zasúvať dve dverné krídla z opačných strán do jedného puzdra. Je to ideálne riešenie pre úzke priestory, ako sú napríklad chodby a vstupy do kúpeľní a toaliet.



Poznámka: puzdrá ECLISSE môžu byť osadené štandardnými posuvnými dverami, ktoré sú na trhu, s rozmermi podľa tabuľky.

ŠTANDARDNÉ PUZDRO

DVERNÝ PRIECHOD L x H	ROZMERY PUZDRA		DVERNÉ KRÍDLO		
	C x H1	A	B	LP	HP
600 x 1970	2022 x 2065	670	650	650	1985
700 x 1970	2322 x 2065	770	750	750	1985
800 x 1970	2622 x 2065	870	850	850	1985
900 x 1970	2922 x 2065	970	950	950	1985
1000 x 1970	3222 x 2065	1070	1050	1050	1985
1100 x 1970	3522 x 2065	1170	1150	1150	1985

DOSTUPNÉ HRÚBKY

DOKONČENÁ STENA DS	KONŠTRUKCIA K	VNÚTORNÝ OTVOR VO
175	75+75	54
225	100+100	79

Rozmery sú uvedené v mm



POZNÁMKY

Štandardné výšky priechodu (H): 1970 a 2100 mm.

Atypické rozmery: možnosť dodania atypických puzdirov so šírkou dverného priechodu (L) od 600 do 1100 mm (v intervale 100 mm) a výškou priechodu (H) od 1000 do 2600 mm (v intervale 50 mm).



UPOZORNENIA

- Puzdrá s vnútorným otvorom 54 mm sú určené iba pre dvere s max. hrúbkou 40 mm (t.z. hladké drevené, so zapustenými zasklievacími lištami alebo bezrámové celosklenené).
- Štandardná nosnosť posuvných vozíkov je 100 kg, na želanie 150 kg.
- Odporúčame konzultovať rozmery dverí a zárubní s výrobcem dverí a zárubní.
- Špecifikujte smer otvárania dverí.



PRÍSLUŠENSTVO

- ECLISSE BIAS®
- ECLISSE BIAS® DS
- Rallenty Soft
- Samozatvárač
- Motorizácia ECLIS 5
- [e]Motion
- Ochranný profil

ECLISSE NOVANTA

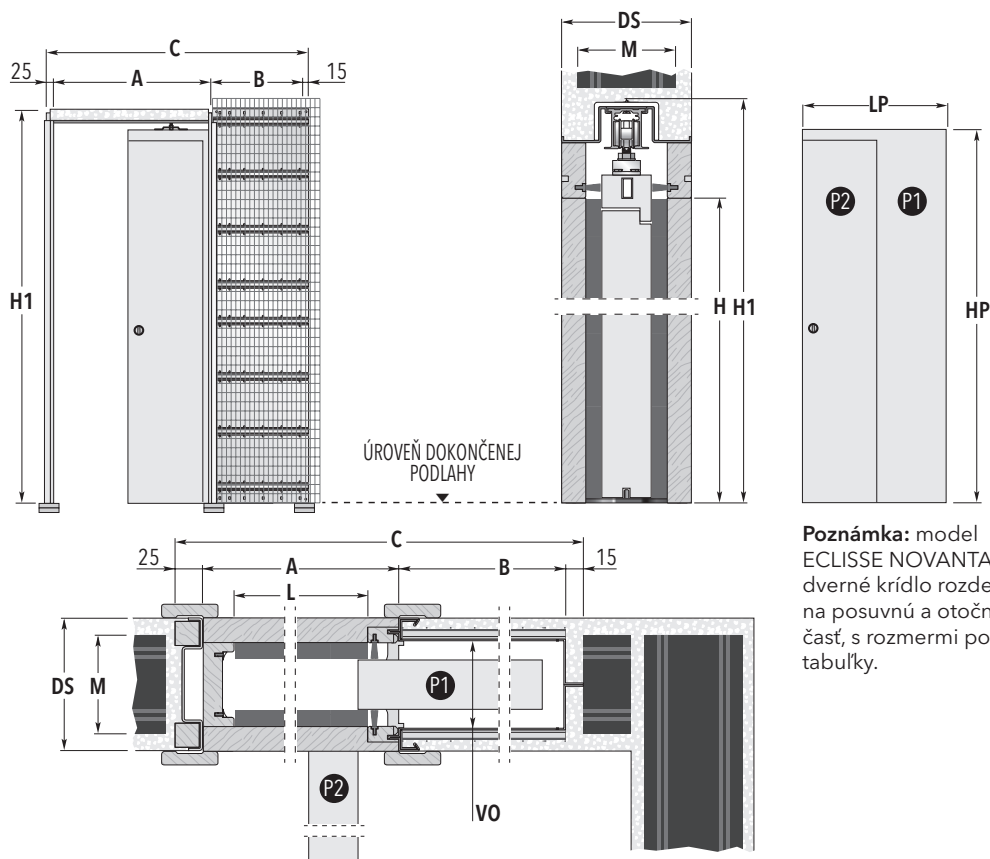
VERZIA MURIVO



Stavebné puzdro pre posuvno-zalamovacie dvere

ECLISSE NOVANTA je stavebné puzdro pre čiastočne posuvné a čiastočne otočné dvere.

Súprava puzdra ECLISSE NOVANTA a posuvno-zalamovacích dverí je ideálna pre malé úžitkové priestory a toalety, kde je málo miesta pre zabudovanie bežného puzdra.



Poznámka: model ECLISSE NOVANTA má dverné krídlo rozdelené na posuvnú a otočnú časť, s rozmermi podľa tabuľky.

ŠTANDARDNÉ PUZDRO

DVERNÝ PRIECHOD L x H	ROZMERY PUZDRA		DVERNÉ KRÍDLO			
	C x H1	A	B	LP1	LP2	HP
600 x 1970	1015 x 2065	650	325	350	310	1985
700 x 1970	1215 x 2065	750	425	400	360	1985
800 x 1970	1315 x 2065	850	425	450	410	1985
900 x 1970	1515 x 2065	950	525	500	460	1985
1000 x 1970	1615 x 2065	1050	525	550	510	1985
1100 x 1970	1815 x 2065	1150	625	600	560	1985

DOSTUPNÉ HRÚBKY

DOKONČENÁ STENA DS	MURIVO M	VNÚTORNÝ OTVOR VO
108	80	72
125	100	89
150	120	114

Rozmery sú uvedené v mm



POZNÁMKY

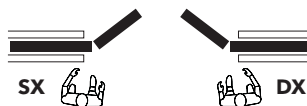
Štandardné výšky priechodu (H): 1970 a 2100 mm.

Atypické rozmery: možnosť dodania atypických puzdier so šírkou dverného priechodu (L) od 600 do 1200 mm (v intervale 100 mm) a výškou priechodu (H) od 1000 do 2600 mm (v intervale 50 mm).



UPOZORNENIA

- Štandardná nosnosť posuvných vozíkov je 100 kg.
- Stavebný otvor pripravte na výšku H1+20 mm a na šírku C+50 mm. Otvor treba zabezpečiť prekladom.
- Odporúčame konzultovať rozmery dverí a zárubní s výrobcom dverí a zárubní.
- Pri objednávaní špecifikujte smer otvárania - SX alebo DX



PRÍSLUŠENSTVO

- Ochranný profil

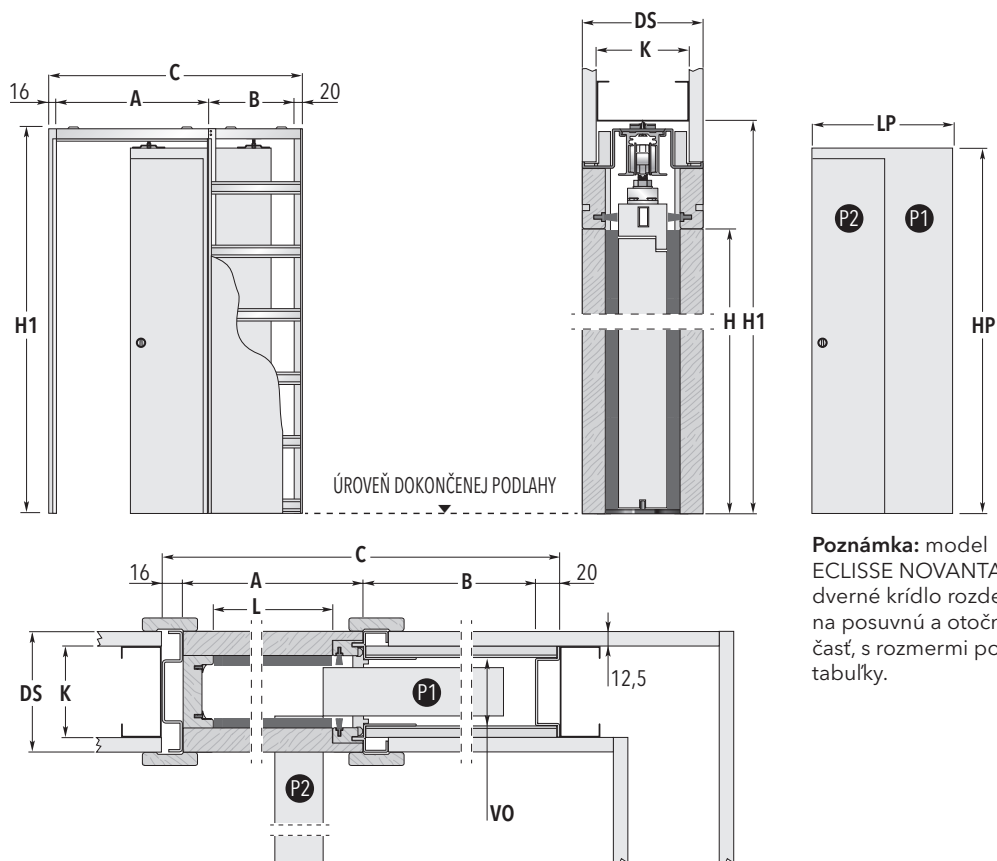
ECLISSE NOVANTA

VERZIA SADROKARTÓN

Stavebné puzdro pre posuvno-zalamovacie dvere

ECLISSE NOVANTA je stavebné puzdro pre čiastočne posuvné a čiastočne otočné dvere.

Súprava puzdra ECLISSE NOVANTA a posuvno-zalamovacích dverí je ideálna pre malé úžitkové priestory a toalety, kde je málo miesta pre zabudovanie bežného puzdra.



Poznámka: model ECLISSE NOVANTA má dverné krídlo rozdelené na posuvnú a otočnú časť, s rozmermi podľa tabuľky.

ŠTANDARDNÉ PUZDRO

DVERNÝ PRIECHOD L x H	ROZMERY PUZDRA		DVERNÉ KRÍDLO			
	C x H1	A	B	LP1	LP2	HP
600 x 1970	1001 x 2065	650	315	350	310	1985
700 x 1970	1201 x 2065	750	415	400	360	1985
800 x 1970	1301 x 2065	850	415	450	410	1985
900 x 1970	1501 x 2065	950	515	500	460	1985
1000 x 1970	1601 x 2065	1050	515	550	510	1985
1100 x 1970	1801 x 2065	1150	615	600	560	1985

DOSTUPNÉ HRÚBKY

DOKONČENÁ STENA DS	KONŠTRUKCIA K	VNÚTORNÝ OTVOR VO
100	75	54
125	100	79

Rozmery sú uvedené v mm



POZNÁMKY

Štandardné výšky priechodu (H): 1970 a 2100 mm.

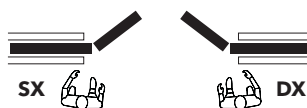
Atypické rozmery: možnosť dodania atypických puzdier so šírkou dverného priechodu (L) od 600 do 1200 mm (v intervale 100 mm) a výškou priechodu (H) od 1000 do 2600 mm (v intervale 50 mm).



UPOZORNENIA

- Puzdrá s vnútorným otvorom 54 mm sú určené iba pre dvere s max. hrúbkou 40 mm (t.z. hladké drevené alebo so zapustenými zasklievacími lištami).
- Štandardná nosnosť posuvných vozíkov je 100 kg.
- Odporúčame konzultovať rozmery dverí a zárubní s výrobcom dverí a zárubní.

► Pri objednávaní špecifikujte smer otvárania - SX alebo DX



PRÍSLUŠENSTVO

- Ochranný profil

Jednoduchá elegancia...



System AURORA vďaka kombinácii nehrdzavejúcej ocele a skla alebo dreva dotvára atmosféru moderného interiéru. Jednoduchá montáž si nevyžaduje žiadne stavebné úpravy.

Posuňte sa ďalej...

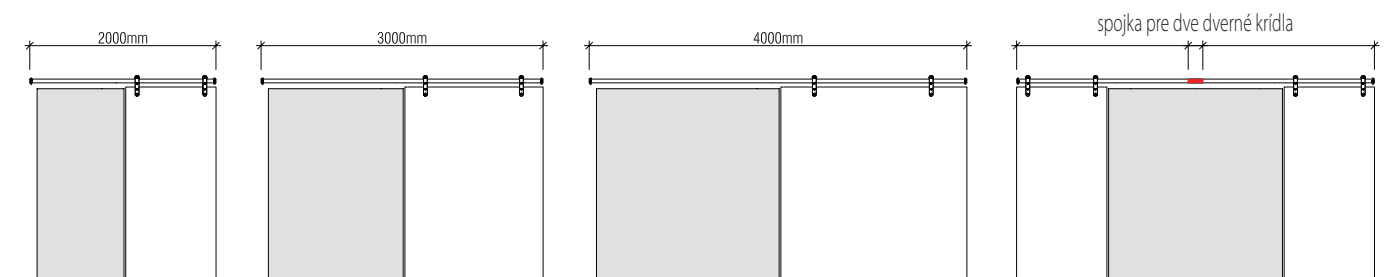
Posuvný systém AURORA pre sklenené alebo drevené dvere umožňuje posuv dverí popri stene.

Jeho montáž si nevyžaduje žiadne murárske práce, pozostáva iba z ukotvenia kofajnice nad dverným otvorom a vodiaceho prvku do podlahy. Okrem ľahkej montáže Vás AURORA zaujme aj robustným kovaním z nerezovej ocele, ktoré je samo o sebe zaujímavým prvkom v interiéri. Kombinácia nehrdzavejúcej ocele a skla Vás interiér presvetlí a dodá mu moderný výraz. Spojenie dreva a kovu upúta pozornosť laikov aj bytových architektov.

AURORA je moderný produkt spĺňajúci všetky požiadavky náročných zákazníkov.



ROZMERY

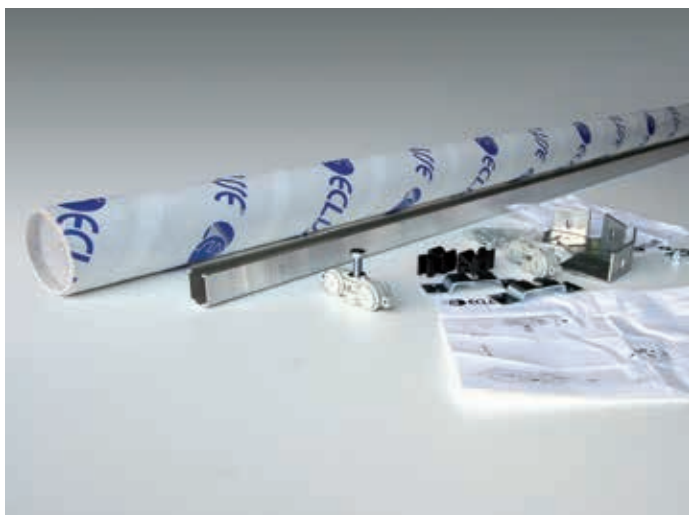


ECLISSE POSUV DVERÍ POPRI STENE

Posuv dverí popri stene je vynikajúcim riešením vtedy, keď potrebujete získať priestor a zároveň nechať dvere viditeľné.

Konštrukčná technológia využíva rovnaký spôsob, ktorým sa vyznačuje každé puzdro ECLISSE, garantuje otestovaný výrobok, bezpečnú a jednoduchú montáž.

SÚPRAVA PRE POSUV DVERÍ POPRI STENE



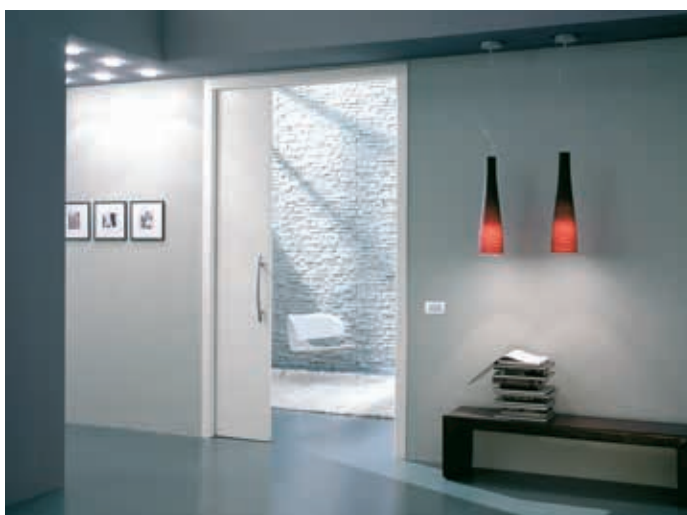
Súprava obsahuje hliníkovú vodiacu lištu, nosné vozíky s guľôčkovými ložiskami, plastové zarážky do vodiacej lišty, podlahový vodiaci prvok a súčiastky potrebné pre priporenie dreveného dverného krídla.

MODEL "PARIS"



Model "Paris" obsahuje súpravu pre posuv dverí popri stene a drevenú garnížu na prekrytie vodiacej koľajnice v prevedení dyha polotovar orech tanganika. S rovnakou úpravou je možné dodať aj dorazovú lištu.

ZOSILNENÁ VERZIA SIDERALE



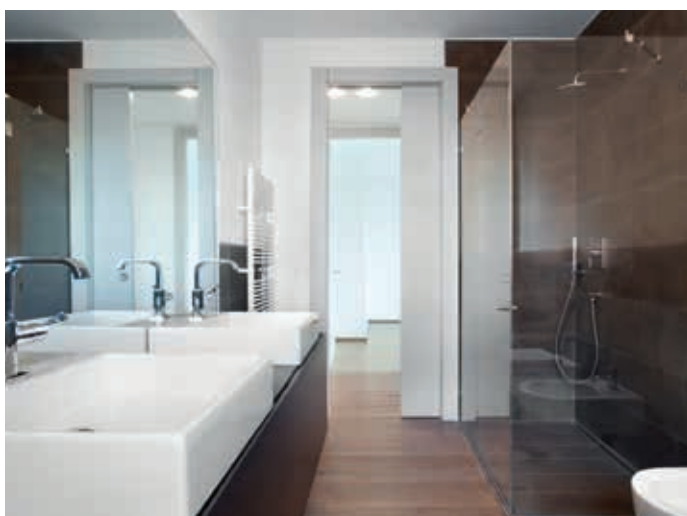
Siderale vo verzii do murovanej steny je najlepšie puzdro pre extra veľké priestory, pretože umožňuje vloženie systému posuvných dverí do steny aj tam, kde je veľmi veľký stavebný otvor.

Puzdro Siderale je vhodné pre jednokrídlové aj dvojkrídlové dvere.

Tento model rozširuje možnosti plánovania, zlepšuje nové dizajnérske trendy a umožňuje získať viac priestoru a svetla v projektoch.

Pri použití tohto modelu má dverný priechod šírku až do 1500 mm a výšku až do 2900 mm pre každé dverné krídlo (hrúbka dokončenej steny je 125 alebo 150 mm). Puzdro ECLISSE Siderale dodáva úžasný pocit otvoreného priestoru a prepojenia miestností.

VERZIA S OCHRANOU PROTI KORÓZII



Verzia s ochranou proti korózii

Puzdrá s ochranou proti korózii je vhodné používať v kúpeľniach, saunách alebo na miestach s vysokou vlhkosťou.

Táto úprava je k dispozícii pre modely puzdiel ECLISSE vo verzii murivo (okrem modelu ECLISSE SYNTESIS® LINE). Zabraňuje korózii aj pri extrémnych podmienkach ako napr. v kúpeľniach, saunách alebo kúpaliskách ... Ide o špeciálne lakované stavebné puzdro z plechu s tromi ochrannými vrstvami (zinkovanie, základný náter a epoxidový lak) a dnom z nerezovej ocele.

RALLENTY SOFT



Futuristický doplnok určený pre jednokrídlové a dvojkřídlové systémy ECLISSE. Stačí potiahnuť dvere a od určitého okamihu sa dvere jemne zatvoria samé. S RALLENTY SOFT si už nikdy neprivriete prsty do dverí.

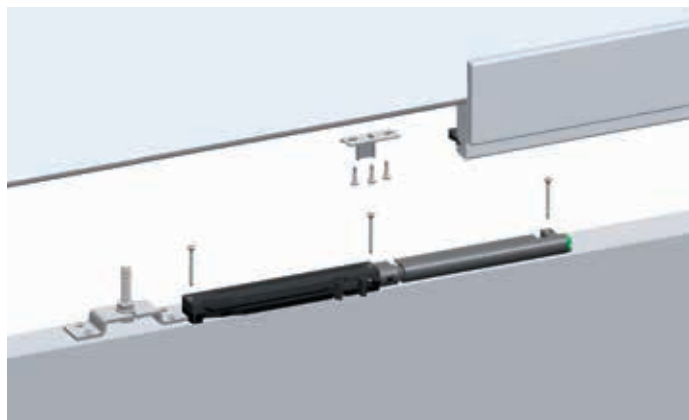
RALLENTY SOFT PRE DREVENÉ DVERE

Určené pre puzdrá: **ECLISSE JEDNOKRÍDLOVÉ, ECLISSE DVOJKRÍDLOVÉ⁽¹⁾, ECLISSE LUCE JEDNOKRÍDLOVÉ, ECLISSE LUCE DVOJKRÍDLOVÉ⁽¹⁾, ECLISSE TELESKOPICKÉ⁽²⁾, ECLISSE TELESKOPICKÉ DVOJITÉ⁽¹⁾⁽²⁾, ECLISSE ZÁKRYT, ECLISSE EWOLUTO® POSUVNÉ JEDNOKRÍDLOVÉ, ECLISSE EWOLUTO® POSUVNÉ DVOJKRÍDLOVÉ⁽¹⁾.**

- (1) Modely, pri ktorých sú potrebné 2 kusy Rallenty Soft (pre každé dverné krídlo). Pri modeli ECLISSE TELESKOPICKÉ dvojité je potrebný 1 kus Rallenty Soft pre každú synchronizáciu.
 (2) Pri dverných krídlach s hmotnosťou do 25 kg + 25 kg Rallenty Soft umožňuje ľahké spomalenie a jemné zatvorenie dverí. Pri dverných krídlach s hmotnosťou väčšou ako 25 kg + 25 kg (max do 50 kg + 50 kg) systém umožňuje spomalenie počas zatvárania, ale zavretie nie je úplné.

Dostupné v troch verziách:

- pre dvere do 40 kg
- pre dvere 40-50 kg
- pre použitie so samozatváračom ECLISSE.



Rallenty soft pre drevené dvere

Určené výhradne pre drevené dvere.

RALLENTY SOFT PRE CELOSKLENENÉ DVERE

Určené pre puzdrá: **JEDNOKRÍDLOVÉ⁽¹⁾, ECLISSE DVOJKRÍDLOVÉ⁽²⁾, ECLISSE LUCE JEDNOKRÍDLOVÉ⁽¹⁾, ECLISSE LUCE DVOJKRÍDLOVÉ⁽²⁾, ECLISSE ZÁKRYT⁽¹⁾, ECLISSE EWOLUTO® POSUVNÉ JEDNOKRÍDLOVÉ⁽¹⁾, EWOLUTO® POSUVNÉ DVOJKRÍDLOVÉ⁽²⁾.**

- (1) Minimálna šírka dverného priechodu je L= 700 mm.
 (2) Minimálna šírka dverného priechodu je L= 1450 mm.

Určené výhradne pre celosklenené dvere s hrúbkou 10 mm a hmotnosťou do 80 kg, s použitím svoriek vyžadujúcich si otvory v skle.

Systém umožňuje ľahké spomalenie počas zatvárania, zavretie ale nie je úplné, dverné krídlo je potrebné zavrieť ručne.

Použitím systému sa zmenší výška čistého dverného priechodu o 10 mm (ak majú byť kovové svorky úplne zakryté horizontálnym dielom zárubne).

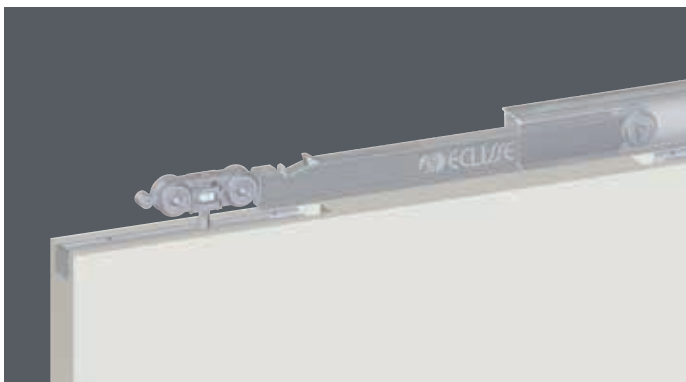


Rallenty soft pre celosklenené dvere

PRÍSLUŠENSTVO

KU STAVEBNÝM PUZDRÁM DO INTERIÉRU

ECLISSE BIAS® , BUILT IN ANTI SLAM, zabudovaný jednostranný tlmič zatvárania posuvných dverí



ECLISSE BIAS® je tlmené zatváranie pre dvere zasúvajúce sa do stavebného puzdra, ktoré je úplne integrované do vodiacej lišty. Je vybavené olejovým piestom, ktorý spomaľuje a jemne ťahá dvere v záverečnej fáze zatvárania. Vhodné pre všetky modely stavebných puzdiel, okrem ECLISSE NOVANTA a ECLISSE CIRCULAR.

Zvonku je úplne neviditeľné.

Dokáže zatvoriť drevené a celosklenené dvere s hmotnosťou do 40 kg. Môže byť použité pre dverné krídla s hmotnosťou do 100 kg, ktorým zabezpečuje dostatočné spomalenie.

ECLISSE BIAS® DS, zabudovaný obojstranný tlmič pohybu posuvných dverí



Obojstranný tlmič zatvárania a otvárania.

Tlmené zatváranie a otváranie pre posuvné dvere v stavebnom puzdre, ktoré je úplne integrované do vodiacej lišty. Vhodné pre jednokrídlové a dvojkridlové posuvné dvere. Zvonku je úplne neviditeľné.

ECLISSE BIAS® DS spomaľuje a jemne ťahá dvere v záverečnej fáze zatvárania a otvárania - pri zasunutí dverí do steny.

Dokáže zatvoriť drevené a celosklenené dvere s hmotnosťou do 40 kg. Môže byť použité pre dverné krídla s hmotnosťou do 100 kg, ktorým zabezpečuje dostatočné spomalenie.

Vhodné pre všetky modely stavebných puzdiel, okrem ECLISSE TELESKOPICKÉ, ECLISSE NOVANTA a ECLISSE CIRCULAR. Určené pre jednokrídlové puzdrá so šírkou priechodu od 700 mm a pre dvojkridlové puzdrá so šírkou priechodu od 1400 mm. (Pozri návod na montáž.)

Na požiadanie môže byť použité so samozatváračom jednokrídlových dverí.

Poznámka: iba pre vodiacu lištu s výškou H = 36 mm.

ECLISSE BIAS® UP, univerzálny spomaľovač pre posuvné dvere



ECLISSE BIAS® UP je univerzálny spomaľovač, ktorý sa aplikuje na akékoľvek drevené posuvné dvere namontované na stavebnom puzdre a to bez potreby odstránenia zárubne. Môže byť namontovaný kýmkoľvek v priebehu 5 minút.

Ako funguje ECLISSE BIAS® UP

ECLISSE BIAS® UP je univerzálne príslušenstvo, ktoré umožňuje zatváranie dverí bez buchnutia a chráni tak dvere a zárubňu pred poškodením. Vhodné najmä pre všetky posuvné dvere, ktoré vedú do prevádzkových miestností, ako sú pivnice alebo práčovne. Hlavnou výhodou spomaľovača ECLISSE BIAS® UP je, že sa nainštaluje priamo na vonkajšiu stranu dverí a to bez odstránenia zárubne, takže môže byť namontovaný aj laikom alebo domácim majstrom.

DOSTUPNÉ FARBY

BIELA

HNEDÁ

SIVÁ

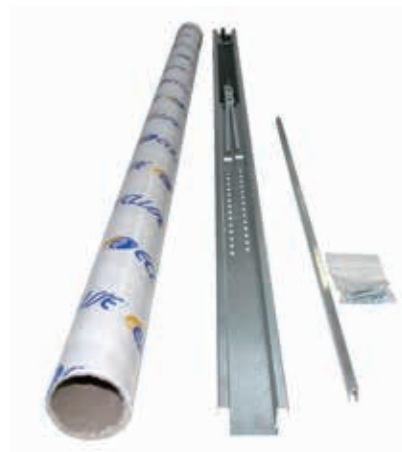


SAMOZATVÁRAČ



So samozatváračom sa dvere po otvorení automaticky samé zatvoria. Ide o veľmi jemný a bezpečný mechanický systém, ktorý sa dá inštalovať aj po namontovaní puzdra.

- Výška dverného priechodu zostane nezmenená.
- Rýchlosť zatvárania je nastaviteľná (bez potreby odstrániť zárubňu).
- Z vonkajšej strany je tento systém dokonale neviditeľný.



Ideálne pre kúpeľne, sociálne zariadenia, sklady atď. Určené pre puzdrá: **ECLISSE JEDNOKRÍDLOVÉ, ECLISSE LUCE JEDNOKRÍDLOVÉ, ECLISSE ZÁKRYT.**

Pozn.: Inštalácia samozatvárača zmenší šírku dverného priechodu o približne 1 cm.

Určené iba pre jednokrídlové drevené dvere s hmotnosťou do 40 kg.

SYNCHRONIZÁCIA PRE MODEL DVOJKRÍDLOVÉ



Určené pre puzdrá: **ECLISSE DVOJKRÍDLOVÉ, ECLISSE LUCE DVOJKRÍDLOVÉ, EWOLUTO® POSUVNÉ DVOJKRÍDLOVÉ.**

Tento systém spája otváranie/zatváranie oboch dverných krídel. Keď otvoríte/zatvoríte jedno dverné krídlo, otvorí/zatvorí sa súčasne aj druhé. Synchronizácia zjednodušuje manipuláciu s dvernými krídlami pri širokých dverných priechodoch. Namontovanie tohto systému umožňuje špeciálna vyberateľná koľajnica.

Ideálne pre obývačky, kongresové a konferenčné miestnosti atď.



So systémom je štandardne dodávané aj zatváranie **Rallenty Soft.**

Pri dverných krídlach s hmotnosťou do 25 kg + 25 kg Rallenty Soft umožňuje ľahké spomalenie a jemné zatvorenie dverí. Pri dverných krídlach s hmotnosťou väčšou ako 25 kg + 25 kg (max do 50 kg + 50 kg) systém umožňuje spomalenie počas zatvárania, ale zavretie nie je úplné.

Upozornenie: pri použití na puzdro Dvojkřídlové s čistým priechodom L = 1250 mm nie je možné zasunúť do steny celé dvere.

Určené výhradne pre drevené dvere.



[e]Motion je nový lineárny motor pre dvere posuvné do stavebného puzdra ECLISSE. Vďaka použitej magnetickej technológii je veľmi tichý a jednoducho sa montuje.

Motor sa dodáva zložený s napájacím káblom. Vhodný na montáž do niektorých jednokrídlových modelov stavebných puzdiel.

Plug&play (“zapoj a funguj”)

Stačí zapojiť motor do elektrickej siete (230 V AC) a zapnúť spínač.

Systém samonastavenia

Vo vnútri koľajnice je umiestnený inovatívny elektronický systém, ktorý zabezpečuje proces samonastavenia dverí. Tento systém vyhodnotí veľkosť, hmotnosť a trenie dverí, na základe čoho sám nastaví cyklus otvárania a zatvárania dverí (ich rýchlosť a akceleráciu).

Prispôsobiteľné

Po ukončení samonastavovacieho procesu je možné upraviť rýchlosť a čas otvárania dverí, ako aj ich citlivosť na prekážky.

Štandardne dostupné s týmito funkciami:

Push&Go (“Potlač a chod”): slabý tlak rukou na kľučku automaticky spustí cyklus otvárania dverí.

Automatic (Automatika): dvere sa začnú otvárať na základe impulzu z radaru, spínača alebo diaľkového ovládania. Po otvorení sa dvere automaticky zatvoria.

Open (Otvorené): v tomto režime dvere ostávajú otvorené. Táto funkcia umožňuje aj manuálne otváranie dverí.

Manual (Manuálne): v prípade výpadku elektrického prúdu pracuje motor [e]motion v manuálnom režime. Aj v tomto režime je pohyb dverí plynulý a veľmi tichý.

Motorizácia [e]motion je vhodná pre stavebné puzdrá:

- ECLISSE JEDNOKRÍDLOVÉ, ECLISSE LUCE JEDNOKRÍDLOVÉ, ECLISSE ZÁKRYT, ECLISSE EWOLUTO® POSUVNÉ JEDNOKRÍDLOVÉ
- so šírkou dverného priechodu: $L = 700 \div 1300$ mm
- s výškou dverného priechodu H do 2600 mm
- s maximálnou hmotnosťou dverného krídla 80 kg
- s hrúbkou dokončenej steny od 100 mm

Poznámka: V prípade použitia na stavebné puzdro, pri ktorého montáži sa s neskorším namontovaním motorizácie nerátalo, sa výška dverného priechodu H zmenší približne o 20 mm.

Doplnková výbava na želanie:

- Diaľkové ovládanie
- Radar
- Elektromechanická zámka s diaľkovým ovládaním



Motorizácia umožňuje automatické otváranie a zatváranie dverí. Môže byť ovládaná rôznymi spôsobmi: tlačidlom, diaľkovým ovládačom alebo radarom s meniteľným dosahom.

Motorizácia umožňuje automatické dynamické otváranie a pomalé zatváranie dverí.

Otváranie a zatváranie dvojkřídlových dverí je simultánne. Elektronicky ovládaný pohonný systém zabudovaný do stavebného puzdra je z vonkajšej strany úplne neviditeľný.

Rýchlosť pohybu dverných křídel je automaticky regulovaná podľa šírky dverného priechodu a hmotnosti dverí.

V prípade výpadku elektrického prúdu sa po 20 sekundách dajú dvere otvoriť a zavrieť ručne.

Motorizáciou je možné vybaviť puzdrá:

- pre hrúbku dokončenej steny od 100 mm (s vnútorným otvorom od 54 mm) vo verziách do muriva a do sadrokartónu

- **ECLISSE JEDNOKRÍDLOVÉ:** so šírkou dverného priechodu L od 600 do 1500 mm a výškou dverného priechodu H do 2600 mm

- **ECLISSE DVOJKRÍDLOVÉ:** so šírkou dverného priechodu L od 1250 do 3050 mm a výškou dverného priechodu H do 2600 mm

- **ECLISSE LUCE JEDNOKRÍDLOVÉ:** so šírkou dverného priechodu L od 600 do 1200 mm a výškou dverného priechodu H do 2600 mm

- **ECLISSE LUCE DVOJKRÍDLOVÉ:** so šírkou dverného priechodu L od 1250 do 2450 mm a výškou dverného priechodu H do 2600 mm

- **ECLISSE ZÁKRYT:** so šírkou dverného priechodu L od 600 do 900 mm a výškou dverného priechodu H do 2600 mm

- **ECLISSE EWOLUTO® POSUVNÉ JEDNOKRÍDLOVÉ:** so šírkou dverného priechodu L od 600 do 1100 mm a výškou dverného priechodu H do 2400 mm

- **ECLISSE EWOLUTO® POSUVNÉ DVOJKRÍDLOVÉ:** so šírkou dverného priechodu L od 1250 do 2250 mm a výškou dverného priechodu H do 2400 mm

Maximálna hmotnosť dreveného alebo celoskleneného dverného křídla je 70 kg.



Určené pre puzdrá: **ECLISSE TELESKOPICKÉ, ECLISSE TELESKOPICKÉ DVOJITÉ.**

Tento mechanizmus umožňuje simultánny pohyb dvoch dverných krídel rovnakým smerom.

Bez synchronizácie sa pohybuje najprv jedno dverné krídlo, ktoré v polovici svojej dráhy zachytí (narazí) druhé dverné krídlo a až potom sa pohybujú súčasne. Vďaka synchronizácii sa obidve dverné krídla pohybujú jedným smerom súčasne, plynule a bez nárazov.

Ideálne pre obývačky, kongresové a konferenčné miestnosti atď.

Synchronizácia sa dá jednoducho nainštalovať na dverné krídlo a nie je nutné pri tom demontovať vodiacu lištu.

Synchronizácia je vhodná pre ECLISSE TELESKOPICKÉ puzdrá so šírkami dverných krídel od 650+650 mm do 1150+1150 mm. Maximálna hmotnosť dverného krídla je 80 kg.

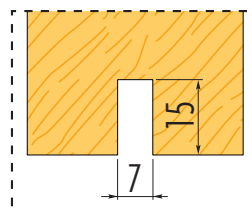
So systémom je možné použiť aj zatváranie **Rallenty Soft.**

Pri dverných krídlach s hmotnosťou do 25 kg + 25 kg Rallenty Soft umožňuje ľahké spomalenie a jemné zatvorenie dverí. Pri dverných krídlach s hmotnosťou väčšou ako 25 kg + 25 kg (max do 50 kg + 50 kg) systém umožňuje spomalenie počas zatvárania, ale zavretie nie je úplné.

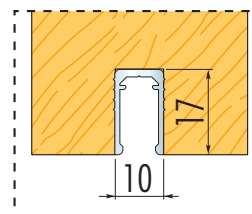
Pozn.: Dverné krídla budú v otvorenej polohe vyčnievať približne 1cm do dverného priechodu, nie je možné ich zasunúť do steny celé.

Pri modeli ECLISSE TELESKOPICKÉ dvojité je nutné použiť dve synchronizácie.

OCHRANNÝ PROFIL



Detail dverného krídla s vyfrézovanou drážkou, ak ochranný profil nebude použitý



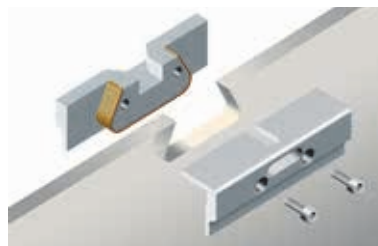
Detail dverného krídla s ochranným profilom

ECLISSE ponúka výrobcovi dverí ochranný profil z extrudovaného hliníka, ktorý sa pripevňuje do drážky v spodnej časti dverí. Výhody, ktoré ponúka ochranný profil sú zlepšenie plynulosti posuvu dverí, zvýšenie odolnosti dverí proti opotrebovaniu a ochrana dverí pred deformáciami spôsobenými vlhkosťou.

Táto lišta sa jednoducho montuje, dokonca aj do hotového systému a nevyžaduje žiadne špeciálne činnosti okrem vyfrézovania drážky.

Určené pre všetky modely puzdiar okrem Circular.

SVORKY NA UCHYTENIE CELOSKLENENÝCH DVERÍ



Svorky vyžadujúce otvor v skle



Univerzálne svorky nevyžadujúce otvor v skle

Svorky vyžadujúce otvor v skle

- Maximálna hmotnosť dverného krídla je 100 kg
- Rozmery svorky: šírka 100 mm x výška 35 mm x hrúbka 26 mm
- Hrúbka skla: 10 mm

Pozn: inštalácia si vyžaduje dva otvory v hornej časti skla.

Univerzálne svorky nevyžadujúce otvor v skle

- Maximálna hmotnosť dverného krídla je 80 kg
- Rozmery svorky: šírka 145 mm x výška 45 mm x hrúbka 27 mm
- Hrúbka skla: 8 mm alebo 10 mm
- K dispozícii s povrchovou úpravou matný nikel

Pozn: inštalácia si nevyžaduje žiadne špeciálne úpravy skla.

VITRO - ADAPTÉR NA CELOSKLENENÉ DVERE



obr. 1



obr. 2

Adaptér umožňuje osadiť bezzárubňové puzdrá **ECLISSE SYNTESIS® LINE** a **ECLISSE SYNTESIS® LUCE** celosklenými dverami.

Adaptér sa skladá z nerezovej lišty prekrývajúcej závesy (obr. 1) a komponentov z dreva potiahnutého PVC s tesnením, ktoré prispôbia zvislú dorazovú lištu celosklenému dvernému krídlu (obr. 2).

K dispozícii pre všetky hrúbky dokončených stien stavebných puzdiel **ECLISSE SYNTESIS® LINE** a **ECLISSE SYNTESIS® LUCE** vo verzii do muriva a do sadrokartónu.

Puzdrá **ECLISSE SYNTESIS® LINE** dvojkřídlové a **ECLISSE SYNTESIS® LUCE** dvojkřídlové si vyžadujú dva kusy adaptérov Vitro.

Nerezová krycia lišta sa dodáva pre:

- Svorky **ECLISSE** vyžadujúce otvory v skle: výška krycej lišty H = 57 mm
- Svorky **ECLISSE** nevyžadujúce otvory v skle: výška krycej lišty H = 63 mm

Maximálna hrúbka celoskleného dverného krídla je 10 mm.

Nie je možné použiť dvere s vkladnými sklenenými aplikáciami zväčšujúcimi hrúbku skla.

Poznámka: Balenie adaptéru Vitro neobsahuje svorky na uchytenie celosklených dverí.

1. ECLISSE: neustále hľadanie kvality a bezpečnosti

Spoločnosť ECLISSE s.r.l. navrhuje a vyrába puzdrá pre posuvné dvere skrývajúce sa do steny, v súlade s požiadavkami normy UNI EN ISO 9001 a iných zodpovedajúcich záväzných noriem. Už od roku 1989 je vďaka preukázanej profesionalite spoločnosti ECLISSE jej značka zárukou kvality a technológie, zamedzujúc problémom súvisiacim s opotrebovaním, údržbou či montážou: **viac ako 30 patentov** je dôkazom neustáleho zlepšovania a vývoja spoločnosti. Pre zaručenie maximálnej kvality svojich výrobkov vybudovala spoločnosť ECLISSE odborný Tím výskumu a vývoja, ktorý pod kontrolou CSI inštitútu testuje všetky svoje produkty. Niektoré z testov sú mimoriadne dôležité z hľadiska kvality výrobkov:

- TEST ŽIVOTNOSTI **NOSNÝCH VOZÍKOV** podľa normy UNI EN 1527.

Po 100 000 zavretiach a otvoreníach neboli na nosných vozíkoch so 4-mi kolieskami spoločnosti ECLISSE zaznamenané žiadne výrazné funkčné zmeny. Vozíky sa tiež vyznačujú najvyššími hodnotami odolnosti pred koróziou (4. trieda) po 240 hodinách v slanom vlhkom prostredí (produkty sú hodnotené od 1 do 4 podľa normy UNI EN 1670).

- **KOLAJNICA** (ODNÍMATELNÁ): je vyrobená z hliníkovej zliatiny 6060 (norma UNI 9006/1) s ochrannou povrchovou úpravou anodického lakovania 10 µ s tepelným ošetrením T5, ktoré zaručuje okrem dlhej životnosti vo vlhkých priestoroch aj veľmi tvrdý povrch zaisťujúci lepšiu schopnosť vedenia vozíkov.

- TEST ODOLNOSTI PROTI VLÁMANIU (skúška podľa normy UNI EN 1629) pre **POSUVNÉ DVERE V PUZDRE ECLISSE** (murivo a sadrokartón): vzorová dverná výplň rozmerov 1000 x 2100mm odoláva pri teste odolnosti proti vlámaniu najsilnejším nárazom mäkkého vreca hmotnosti 30kg spúšťaného kyvom z rôznych výšok v kolmej polohe. Puzdro a aj jeho príslušenstvo zostali nepoškodené, neboli zaznamenané žiadne zmeny, ktoré by mohli zabrániť bezproblémovému otváraníu dverí.

2. Záruka spoločnosti ECLISSE na puzdrá pre posuvné dvere: sila značky

Spoločnosť ECLISSE je vďaka vysokej kvalite svojich produktov schopná poskytnúť záruku dlhšiu, ako vyžaduje nový Spotrebný kódex, až do **12 rokov záručného krytia**, čo sa týka:

- kovových častí puzdra z pozinkovanej ocele;
- dokonalého fungovania a schopnosti vedenia súprav vozíkov;
- celistvosti koľajnice z anodizovanej hliníkovej zliatiny 6060 (10 µ).

3. Informácie užitočné pre uplatnenie záruky: ochrana spotrebiteľa

■ Informovanosť spotrebiteľa je nevyhnutná a spoločnosť ECLISSE za účelom transparentnosti a ochrany práv spotrebiteľov pripomína, že nehoda s dokumentáciou neopravňuje spotrebiteľa (osobu nevykonávajúcu prípadnú obchodnú a/alebo pracovnú činnosť) na opravu a/alebo náhradu produktu a teda záruka nemôže byť uplatnená v prípade, že nebol presne dodržaný návod na montáž, ktorý je súčasťou všetkých balení výrobkov spoločnosti ECLISSE alebo v prípade porúch spôsobených nesprávnou inštaláciou, nesprávnym používaním, nepovoleným zaobchádzaním, opotrebovaním či poškodením balenia pri preprave atď.

■ V prípade oprávnenej reklamácie nehody musí konečný zákazník okamžite oznámiť túto nehodu svojmu predajcovi a to najneskôr do dvoch mesiacov od jej zistenia, zatiaľ čo predajca je povinný odovzdať, na základe patričných dohôd, toto hlásenie spoločnosti ECLISSE, ktorá overí oprávnenosť reklamácie a zabezpečí prípadnú opravu a/alebo náhradu tovaru.

■ Za účelom uplatnenia zákonnej záruky počas jej platnosti je nutné, aby si kupujúci uschoval predajný doklad príp. originálnu faktúru a čiarový kód na koľajnici, spotrebiteľ má právo uplatniť záruku u predajcu do dvoch rokov od dodania zakúpeného tovaru, pokiaľ nebola záručná lehota predĺžená zvláštnou dohodou so spoločnosťou ECLISSE, pričom trvanie záručnej lehoty začína dňom, uvedeným v dvoch vyššie uvedených dokladoch.

Tento záručný list predstavuje Zmluvnú záruku spoločnosti ECLISSE s.r.l. (Via Sernaglia 76, 31053 Pieve di Soligo - TV, **Tel. +39 0438/980.513**) a rešpektuje všetky práva spotrebiteľa podľa "**Spotrebného kódexu**".



Uvedené zobrazenia slúžia výhradne na ilustráciu našich produktov. ECLISSE s.r.l. si vyhradzuje právo bez predchádzajúceho upozornenia vykonávať úpravy, ktoré môžu byť nevyhnutné na zlepšenie výrobkov. Aktuálnosť obsahu tohto katalógu si môžete telefonicky overiť. ECLISSE s.r.l. odmieta akúkoľvek zodpovednosť za prípadné chyby spôsobené tlačou, prepisom alebo vzniknuté z akéhokoľvek iného dôvodu.

© ECLISSE. Všetky práva sú vyhradené. Bez výslovného písomného súhlasu firmy ECLISSE je zakázané úplne, čiastočne, mechanicky alebo elektronicky kopírovať alebo inak používať texty, obrázky a nákresy obsiahnuté v tejto publikácii.
Tento katalóg je platný od 05/2017



ECLISSE Slovakia, s.r.o. - Zvolenská cesta 23 - 974 05 Banská Bystrica - Telefón: 048 – 4160700 - Fax: 048 – 4160701 - eclisse@eclisse.sk

Sledujte nás na:

