



Pohon dverí PortaMatic

na bezbariérové a komfortné bývanie



Otváranie a zatváranie dverí bez námahy

Pomocou pohonu dverí Hörmann PortaMatic otvoríte a zatvoríte Vaše drevené alebo oceľové vnútorné dvere úplne jednoducho automaticky prostredníctvom ručného vysielачa alebo tlačidla. Či už máte telesné obmedzenie alebo si jednoducho želáte viac komfortu – táto technika Vám uľahčí Váš všedný deň. Pohon dverí PortaMatic presvedča nielen množstvom funkcií a možností nastavenia, ale aj minimálnou spotrebou elektrickej energie. Okrem toho je PortaMatic až o 25 % výhodnejší ako porovnateľné pohony dverí.









Bývanie vhodné pri vyššom veku

Chcete byť napriek telesným obmedzeniam aj naďalej mobilní? Pohon PortaMatic pre vnútorné dvere Vám vráti kúsok z kvality života tým, že Vás bude podporovať pri pohybe vo Vašich priestoroch bez cudzej pomoci.

Komfortný život

Preneste v budúcnosti plné podnosy, ťažké debny s nápojmi alebo Váš nákup bez námahy cez Vaše priestory. Aj keď automatický pohon dverí PortaMatic nepotrebujete zo zdravotných dôvodov, určite by ste sa nikdy nechceli vzdať tohto komfortu.



Bezbariérová práca

Bezbariérová práca má už dnes vysokú hodnotu a v budúcnosti ešte získa na význame. Pohon dverí PortaMatic je možné integrovať na Vašom pracovisku do všetkých neverejných oblastí a stará sa o vyšší komfort aj pri práci.

Hygienická obsluha dverí

V administratívnych budovách je nebezpečenstvo nákazy medzi zamestnancami na dverách do sanitárnych priestorov mimoriadne vysoké. Pohon dverí PortaMatic v kombinácii s bezkontaktným spínačom spoľahlivo chráni pre zárodkami a baktériami a sprostredkováva tým bezpečný pocit.

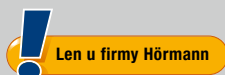




1 Bezpečná prevádzka dverí

Bezpečnosť a komfort patria vo firme Hörmann neoddeliteľne k sebe. Naš pohon PortaMatic otvára a zatvára Vaše domové dvere s pozvoľným rozbehom a jemným zastavením a tým aj veľmi potichu. Pohyby dverí sa vykonávajú iba s veľmi nízkou silou a poskytujú Vám tým vysoký stupeň bezpečnosti. Už aj ľahký dotyk dverí ihneď zastaví pohyb.

2 Inovatívny rádiový systém



Pre Vás myslíme ďalej tam, kde iní už dávno prestali. S našim inovatívnym rádiovým systémom BiSecur budete svoj pohon obsluhovať bezpečne prostredníctvom ručného vysielača alebo rádiového vnútorného spínača a dodatočne ešte môžete kontrolovať, či sú Vaše dvere otvorené alebo zatvorené*. Vďaka tomu už nemusíte ísť cez celý dom, aby ste prekontrolovali Vaše domové dvere. A pretože máme neustále na zreteli Váš komfort, môžete pomocou Vášho ručného vysielača alebo rádiového vnútorného spínača nielen otvárať a zatvárať dvere, ale tiež ovládať integrované LED osvetlenie.

* s ručným vysielačom HS 5 BS alebo rádiovým vnútorným spínačom FIT 5 BS



3 Jednoduchá montáž, jednoduché pripojenie

PortaMatic Vám istotne uľahčí život. Už montáž je veľmi jednoduchá. Pohon sa upevní nad dvere alebo na zárubňu. Klznú koľajnicu je možné jednoducho nalepiť na krídlo dverí a v prípade potreby ju je možné bezo zvyšku opäť odstrániť. To je výhodné predovšetkým pri nájomných bytoch alebo hladkých sklenených dverách. Pohon PortaMatic sa pripája celkom jednoducho do zásuvky. A aby to bolo tiež bez problémov možné, sú káble našich pohonov dlhé 3 m. Samozrejme Vám môže tento pohon odborne namontovať Váš partner Hörmann.



4 Optické a akustické komfortné funkcie

Uznávame, že viac komfortu a bezpečnosti vytvára rozdiel. Preto sme pre Vás pohon dverí PortaMatic vybavili niektorými, užitočnými dodatočnými funkciami. Akustický signál a integrované LED osvetlenie Vám otváranie a zatváranie dverí signalizuje už pred pohybom dverí. Osvetlenie sa okrem toho, predovšetkým za tmy a v zle presvetlených vstupoch dverí, stará o bezpečný pohyb v celej oblasti prechodu.



PortaMatic v striebornej farbe (E6 / EV 1) so zapnutým svetlom, montáž na rozšírenú zárubňu dverí.



PortaMatic v bielej farbe (RAL 9016) s voliteľným predĺžením hriadeľa, montáž nad zárubňu dverí.

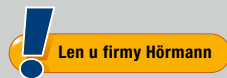


Integrované osvetlenie sa stará o orientáciu a optimálne osvetľuje oblasť prechodu dverí.



Čiastočné otvorenie je výhodné napríklad vtedy, keď sanitárne zariadenia disponujú iba nedostatočnými možnosťami vetrania.

Integrované LED osvetlenie



Funkcie osvetlenia PortaMatic je možné veľmi jednoducho a neustále nanovo prispôbovať Vaším potrebám. Tak si môžete napríklad zvoliť, či sa má osvetlenie realizovať smerom hore alebo dole. Ako nočná orientačná pomôcka môže slúžiť trvalá prevádzka a otvorenie a zatvorenie dverí je možné signalizovať už pred pohybom dverí prostredníctvom svetelného signálu.

Praktické čiastočné otvorenie

Pohon PortaMatic môžete nastaviť aj tak, že Vaše dvere ostanú čiastočne alebo aj kompletne otvorené po Vami stanovenú dobu, napr. na účely vetrania.

Minimálna spotreba elektrického prúdu

S energeticky efektívnymi konštrukčnými dielmi a LED osvetlením sme sa postarali o to, aby boli náklady na elektrickú energiu pre pohon PortaMatic veľmi nízke. Ušetríte tak nielen elektrický prúd, ale aj peniaze.

Individuálne možnosti pripojenia

Pohon PortaMatic je možné pripojiť aj prostredníctvom kábla na tlačidlo vo Vašom dome. Okrem toho je možná prevádzka na vnútorných dverách, resp. dverách do bytu s elektrickým otváračom dverí alebo s motorickým zámkom. Pomocou voliteľnej prídavnej dosky plošných spojov je okrem toho možné prostredníctvom rádiového signálu ovládať externé spínacie centrály, napr. pre funkciu núdzového volania.

Váš komfort je náš cieľ

Chceme Vám uľahčiť všedný deň pomocou našich inovatívnych výrobkov. Preto si môžete samozrejme aj náš pohon dverí PortaMatic nastaviť pomocou mnohých funkcií celkom podľa Vašich potrieb a želaní. Funkcie je možné aj kombinovať. Prostredníctvom ručného vysieláča alebo rádiového tlačidla môžete ovládať až 4 funkcie. Pohon tak môžu individuálne využívať všetky osoby v domácnosti.





1 Automatická prevádzka

Dvere otvoríte stlačením tlačidla na ručnom vysielacom alebo tlačidlom. Po Vami stanovenej dobe sa dvere automaticky zatvoria. Časový interval, v ktorom ostanú dvere otvorené, trvá od 2 do 180 sekúnd.

2 Impulzná prevádzka

Otvorenie dverí sa realizuje stlačením tlačidla na ručnom vysielacom alebo tlačidlom. Ďalším stlačením tlačidla dvere opäť zatvoríte.

3 Poloautomatická prevádzka

Pri tomto druhu prevádzky otvoríte dvere len kúsok rukou. Od Vami stanoveného bodu potom pohon prevezme úplné otvorenie dverí. Zatvorenie dverí sa taktiež realizuje ľahkým zatlačením dverí.

3



4 Prevádzka so zatvorením dverí

Dvere otvorte tak, ako obvykle, rukou. Pohon sa pri tom nachádza v stave voľnobehu. Zatvorenie dverí sa potom realizuje automaticky, po uplynutí Vami stanoveného časového intervalu 2 – 60 sekúnd.

Kombinovaná prevádzka

Všetky druhy prevádzky je samozrejme možné individuálne nastaviť alebo navzájom kombinovať. Vďaka tomu je možné pohon PortaMatic flexibilne používať a je ho neustále možné prispôbovať Vašej osobnej situácii. Ďalšie informácie k tomu nájdete aj od strany 16.

4

Rádiové ovládacie prvky s exkluzívnym dizajnom

Naša technika je nielen inovatívna, ale aj ušľachtilo zabalená. Rádiové ovládania Hörmann obdržíte v rozličných vyhotoveniach a s rôznym, atraktívnym dizajnom. Vo všetkých našich ovládacích prvkoch sa samozrejme ukrýva inovatívna rádiová technológia Hörmann BiSecur, ktorá mimoriadne zabezpečuje prenosový signál. Na nasledujúcich stranách nájdete výňatok z nášho rozsiahleho programu. Viac k funkciám a kompletný program príslušenstva Vám ochotne ukáže Váš partner Hörmann.



Podrobné informácie o ovládaní prostredníctvom smartfónu nájdete v brožúre „BiSecur Gateway s aplikáciou pre smartfóny“, informácie o pohonoch brán Hörmann v brožúre „Pohony garážových a vjazdových brán“.







1

2

Ručný vysielateľ HS 5 BS

4-tlačidlový,
plus tlačidlo na kontrolu*,

- 1 Čierny alebo biely vysokolesklý
- 2 Čierny štruktúrovaný povrch

Ručný vysielateľ HS 4 BS

4-tlačidlový,

- 3 Čierny, vysoko lesklý

Ručný vysielateľ HS 1 BS

1-tlačidlový,

- 4 Čierny, vysoko lesklý

Ručný vysielateľ HSE 1 BS

1-tlačidlový,
vrátane očka pre príviesok na kľúče

- 5 Čierny, vysoko lesklý

Ručný vysielateľ HSE 2 BS

2-tlačidlový,
vrátane očka pre príviesok na kľúče

- 6 Čierny alebo biely, vysoko lesklý
- 7 Vysoko lesklý zelený, fialový, žltý, červený, oranžový

(obr. zľava)

- 8 Čierna štruktúra s chrómovanými alebo plastovými krytkami

- 9 Dekory v striebornej farbe, karbón, svetlé koreňové drevo, svetlé drevo, tmavé drevo, tmavé koreňové drevo

(obr. zľava)

Ručný vysielateľ HSD 2-A BS

10 Hliníkový vzhľad,
2-tlačidlový,
možnosť použitia aj ako príviesok na kľúče

Ručný vysielateľ HSD 2-C BS

11 Pochrómovaný s vysokým leskom,
2-tlačidlový,
možnosť použitia aj ako príviesok na kľúče

Ručný vysielateľ HSP 4 BS

12 s blokovaním vysielania,
4-tlačidlový,
vrátane krúžku na kľúče



3

4

5



6

7



8

9



10

11



12



13

14

15

Rádiový vnútorný spínač FIT 1 BS

1-tlačidlový,

13 Čisto biely RAL 9010

■ **NOVINKA**

Rádiový vnútorný spínač FIT 4 BS

4-tlačidlový,

14 Čisto biely RAL 9010

■ **NOVINKA** od jesene 2015

Rádiový vnútorný spínač FIT 5 BS

4 tlačidlový,
plus tlačidlo kontroly*,

15 Čisto biely RAL 9010

■ **NOVINKA** od jesene 2015



16

Rádiový vysielateľ pod omietku

16 2 funkcie,

v spojení s bežnými
tlačidlami pod omietku

HSU 2 BS

na montáž do krabíc
spínačov s priemerom
55 mm a s minimálnou
hĺbkou 60 mm s pripojením
na domovú elektrickú sieť



17

FUS 2 BS

na montáž do krabíc
spínačov s priemerom
55 mm a s minimálnou
hĺbkou 45 mm vrátane
batérie LR03 / AAA 1,5 V



Vnútorný spínač

17 Ploché tlačidlo,
vyhotovenia pod omietku
a na omietku, možnosť
dodania s rôznymi
tlačenými textami



Hygienické, bezkontaktné ovládanie dverí

V administratívnych budovách
je nebezpečenstvo nákazy medzi
zamestnancami mimoriadne
vysoké práve na dverách
sanitárnych priestorov. Pohon
PortaMatic v kombinácii
s bezkontaktným spínačom
je ideálnym riešením, pretože
sa nemusíte dotýkať kľučky
ani tlačidla.



Bezkontaktný spínač TWT 1

1 funkcia,

Čisto biely RAL 9010

■ **NOVINKA**

* Na kontrolu, či sú dvere otvorené
alebo zatvorené.

Pohon dverí PortaMatic

- Elektromechanický pohon dverí s otváracím krídlom pre 1-krídlové drevené a oceľové vnútorné dvere
- Použiteľné ako ľavé a pravé
- Kompletne s integrovanou rádiovou technikou BiSecur, s osvetlením, ramenom vyvíjania sily, klznou koľajnicou, sponou so západkou a s upevňovacím materiálom
- Farby skrine: strieborná (E6 / EV 1) alebo biela (RAL 9016)
- Euro zástrčka s 3 m bielym prípojným káblom

Technické údaje

Rozmery (š × v × h)	60 × 560 × 78 mm
Hmotnosť	2,9 kg
Príkon	max. 0,15 kW
Pohotovostný režim	cca 1 W
Uhol otvorenia	max. 115 °
Preskúšaná životnosť	200 000 cyklov / 600 za deň
Šírka dverí	610 až 1100 mm
Výška dverí	do 2250 mm
Hmotnosť dverí	do 125 kg (do šírky dverí 860 mm) do 100 kg (do šírky dverí 985 mm) do 80 kg (do šírky dverí 1110 mm)

Predĺženie hriadeľa

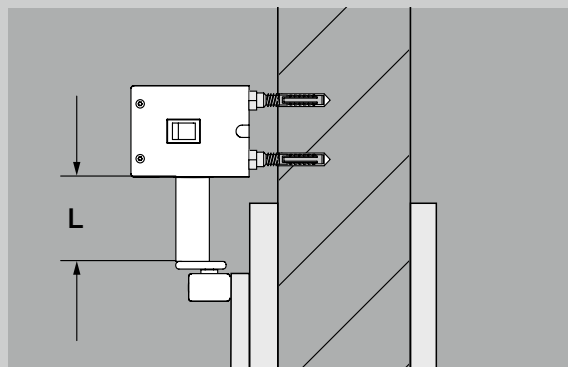
Voliteľné príslušenstvo na montáž pohonu nad zárubňu dverí
Dĺžky (L) 15, 30, 45 mm



Farba skrine strieborná (E6 / EV 1)



Farba skrine biela (RAL 9016)



Voliteľné predĺženie hriadeľa

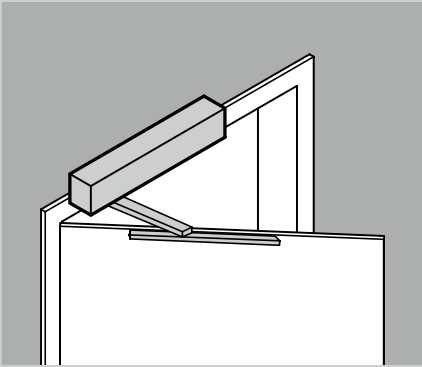
Funkcie a možnosti kombinácie

Funkcie	Vysvetlenie	Doba		Zatvorenie dverí	Poloautomatica	Automatica kábel	Automatica rádiová	Sekvencia impulzov kábel	Sekvencia impulzov rádiová
		podržania otvorenej brány	Manuálne						
Vyp	bez napätia	-	●	-	-	-	-	-	-
Manuálne	manuálna prevádzka	-	●	○	-	○	○	○	○
Poloautomatická prevádzka	v smere Otv / Zatv	Doba 1	-	○	●	○	○	○	○
Automatická prevádzka	prostr. kábla	Doba 2	○	○	○	●	○	○	○
Automatická prevádzka	prostr. rádiov. signálu	Doba 2	○	○	○	○	●	○	○
Impulzná prevádzka	prostr. kábla	-	○	○	○	○	○	●	○
Impulzná prevádzka	prostr. rádiového signálu	-	○	○	○	○	○	○	●
Trvalé otv., čiast. otv., vetranie	manuálne, sekvencia impulzov	-	○	-	-	-	-	○	○
Signalizácia akusticky (tón) a opticky (svetlo)									
Predbežná výstraha (pred pohybom dverí)			-	○	-	○	○	○	○
Výstraha (počas pohybu dverí)			-	○	○	○	○	○	○

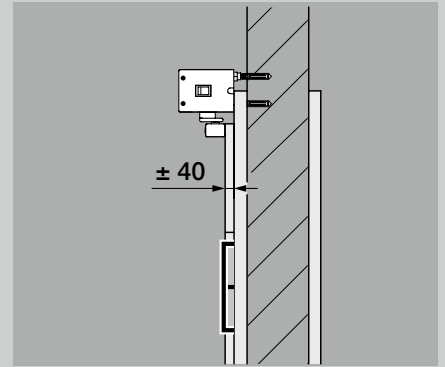
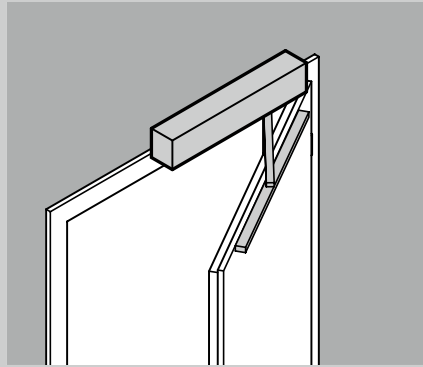
● Štandard, ○ možné, - nie je možné

Doba 1 = doba podržania otvorených dverí 2 – 60 sekúnd
Doba 2 = doba podržania otvorených dverí 2 – 180 sekúnd

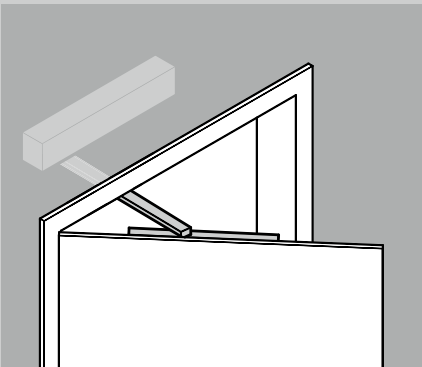
Druhy montáže



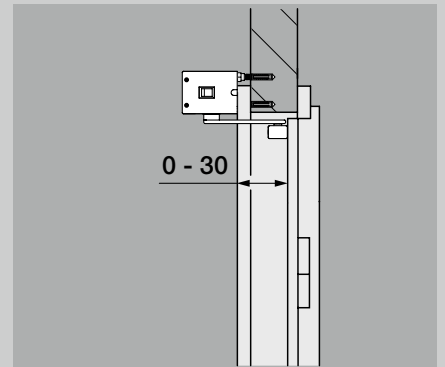
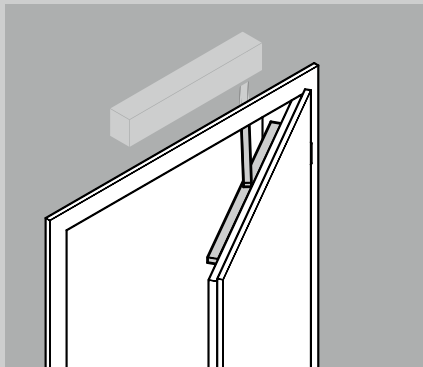
s klznou koľajnicou
Strana otvárania / strana závesov ťahajúc



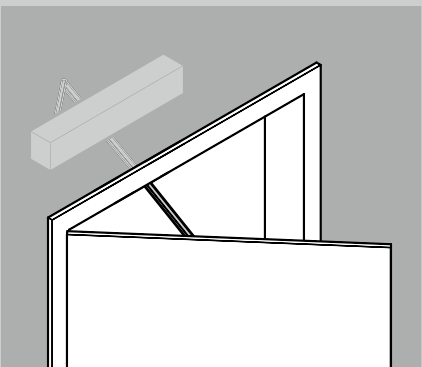
Hĺbka ostenia max. 40 mm
Presah dverí max. 40 mm



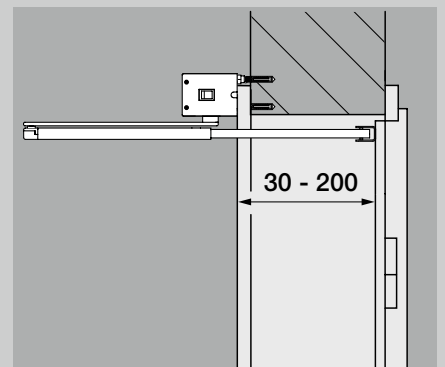
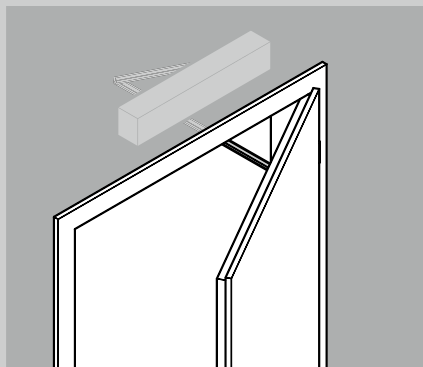
s klznou koľajnicou
Strana zatvárania / strana oproti závesom tlačiac



Hĺbka ostenia 0 - 30 mm



s nožnicovým sútyčím (voliteľne)
Strana zatvárania / strana oproti závesom tlačiac



Hĺbka ostenia 30 - 200 mm



Zažite kvalitu Hörmann pri novostavbe a modernizácii

So spoločnosťou Hörmann môžete vždy dokonale plánovať. Starostlivo vzájomne zladené riešenia Vám ponúkajú v každej oblasti špičkové výrobky s vysokou funkčnosťou.

- **Garážové brány**

Optimálne zladené s Vaším osobným architektonickým štýlom: výklopné alebo sekcionálne brány z ocele alebo dreva.

- **Pohony brán**

Vychutnajte si vysoký komfort a bezpečnosť s ochranou proti vlámaniu: pohony Hörmann pre garážové a vjazdové brány.

- **Domové dvere**

Pre každú potrebu a požiadavku nájdete v našom rozsiahlom programe domových dverí motív podľa Vášho želania.

- **Oceľové dvere**

Solídne dvere pre všetky priestory Vášho domu, od pivnice až po podkrovia.

- **Zárubne**

Vyberte si z komplexného programu pre novostavbu, výstavbu a modernizáciu.



Garážové brány a pohony brán



Domové dvere



Oceľové dvere



Hörmann KG Amshausen, Nemecko



Hörmann KG Antriebstechnik, Nemecko



Hörmann KG Brandis, Nemecko



Hörmann KG Brockhagen, Nemecko



Hörmann KG Dissen, Nemecko



Hörmann KG Eckelhausen, Nemecko



Hörmann KG Freisen, Nemecko



Hörmann KG Ichttershausen, Nemecko



Hörmann KG Werne, Nemecko



Hörmann Genk NV, Belgicko



Hörmann Alkmaar B.V., Holandsko



Hörmann Legnica Sp. z o.o., Poľsko



Hörmann Beijing, Čína



Hörmann Tianjin, Čína



Hörmann LLC, Montgomery IL, USA



Hörmann Flexon LLC, Burgettstown PA, USA

Ako jediný výrobca na medzinárodnom trhu, ponúka skupina Hörmann všetky dôležité montážne časti z jednej ruky. Vyrábané sú vo vysoko špecializovaných závodoch, podľa najnovšieho stupňa rozvoja techniky. Celoplošným pokrytím Európy svojimi výrobnými závodmi a servisnou sieťou a svojou prítomnosťou v Amerike a v Číne je firma Hörmann Vaším významným partnerom pre vysokohodnotné stavebné výrobky. V kvalite bez kompromisov.

GARÁŽOVÉ BRÁNY
POHONY
PRÍMYSELNÉ BRÁNY
NAKLADACIA TECHNIKA
DVERE
ZÁRUBNE

Partner slovenského futbalu

